

Descalcificadores industriales / Industrial water softener

Fleck TWIN 9000 SXT de 1" / Fleck TWIN 9000 SXT with 1"



Datos generales del descalcificador:

- Botella de PRFV.
- Depósito de sal en PE.
- Resina catiónica fuerte monoesfera de uso alimentario.

Water softener features:

- Pressure vessel of G.R.P.
- Brine tank in PE.
- Monosphere strong cationic resin for alimentary use.

Datos técnicos de la válvula:

- Modelo de válvula: Fleck TWIN 9000 SXT
- Fabricada en latón.
- Conexión 1".
- Rango de presiones de trabajo: 2 a 6 bares.
- Rango de temperaturas de trabajo: 4 °C a 35 °C.
- Alimentación eléctrica: 230 V-12 V. 50 Hz.
- Regeneración **co-corriente**.
- Caudal en continuo (caída de 1 bar): 4 m³/h.

Valve features:

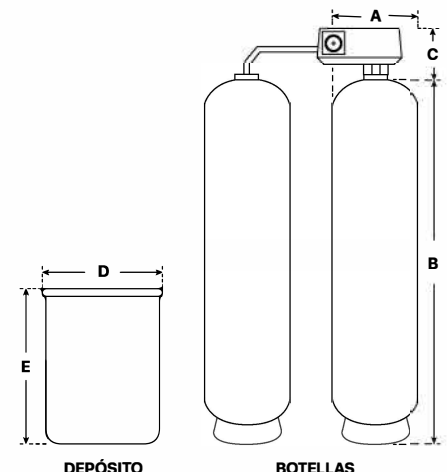
- Model valve: Fleck TWIN 9000 SXT.
- Made of brass.
- Connection: 1".
- Work pressure: 2 to 6 bar.
- Work temperature: 4 °C to 35 °C
- Power supply: 230V - 12V, 50Hz.
- **Downflow** regeneration.
- Flow rate in service (1bar drop): 4 m³/h



| Ref. | Litros de resina Liters of resin | Caudal máx. Max. flow | Rendimiento Performance | Consumo de sal Salt consumption | Modelo Botella Vessel model |
|--------|-------------------------------------|--------------------------|----------------------------|------------------------------------|--------------------------------|
| DE9000 | 20x2 L. | 0,8 m³/h | 120 Hf x m³ | 4 Kg | 10x35 |
| DE9001 | 30x2 L. | 1,2 m³/h | 180 Hf x m³ | 6 Kg | 10x44 |
| DE9002 | 40x2 L. | 1,6 m³/h | 240 Hf x m³ | 8 Kg | 10x54 |
| DE9003 | 50x2 L. | 2,0 m³/h | 300 Hf x m³ | 10 Kg | 12x48 |
| DE9005 | 75x2 L. | 3,0 m³/h | 450 Hf x m³ | 15 Kg | 13x54 |
| DE9006 | 100x2 L. | 4,0 m³/h | 600 Hf x m³ | 20 Kg | 16x65 |
| DE9007 | 125x2 L. | 4,0 m³/h | 750 Hf x m³ | 25 Kg | 16x65 |
| DE9008 | 150x2 L. | 4,0 m³/h | 900 Hf x m³ | 30 Kg | 16x65 |
| DE9009 | 175x2 L. | 4,0 m³/h | 1.050 Hf x m³ | 35 Kg | 18x65 |
| DE9010 | 200x2 L. | 4,0 m³/h | 1.200 Hf x m³ | 40 Kg | 21x62 |

DIMENSIONES DEL SISTEMA / SYSTEM DIMENSIONS

| | BOTELLA | | VÁLVULA | DEPÓSITO DE SAL | | |
|--------|---------|----------|---------|-----------------|----------|----------|
| | A | B | C | D | E | VOL. (L) |
| DE9000 | 268 mm | 893 mm | 165 mm | 332 mm | 880 mm | 70 L |
| DE9001 | 268 mm | 1.121 mm | 165 mm | 332 mm | 880 mm | 70 L |
| DE9002 | 268 mm | 1.381 mm | 165 mm | 382 mm | 880 mm | 100 L |
| DE9003 | 315 mm | 1.244 mm | 165 mm | 580 mm | 904 mm | 140 L |
| DE9005 | 349 mm | 1.398 mm | 165 mm | 660 mm | 995 mm | 200 L |
| DE9006 | 411 mm | 1.705 mm | 165 mm | 660 mm | 995 mm | 200 L |
| DE9007 | 411 mm | 1.705 mm | 165 mm | 780 mm | 1.010 mm | 300 L |
| DE9008 | 411 mm | 1.705 mm | 165 mm | 780 mm | 1.010 mm | 300 L |
| DE9009 | 491 mm | 1.722 mm | 165 mm | 780 mm | 1.010 mm | 300 L |
| DE9010 | 555 mm | 1.721 mm | 165 mm | 860 mm | 1.290 mm | 500 L |



Descalcificadores industriales / Industrial water softener

Fleck TWIN 9100 SXT de 1" / Fleck TWIN 9100 SXT with 1"



Datos generales del descalcificador:

- Botella de PRFV.
- Depósito de sal en PE.
- Resina catiónica fuerte monoesfera de uso alimentario.

Water softener features:

- Pressure vessel of G.R.P.
- Brine tank in PE.
- Monosphere strong cationic resin for alimentary use.

Datos técnicos de la válvula:

- Modelo de válvula: Fleck TWIN 9100 SXT.
- Fabricada en noryl.
- Conexión 1".
- Rango de presiones de trabajo: 2 a 6 bares.
- Rango de temperaturas de trabajo: 4 °C a 35 °C.
- Alimentación eléctrica: 230 V-12 V. 50 Hz.
- Regeneración **co-corriente**.
- Caudal en continuo (caída de 1 bar): 4 m³/h.

Valve features:

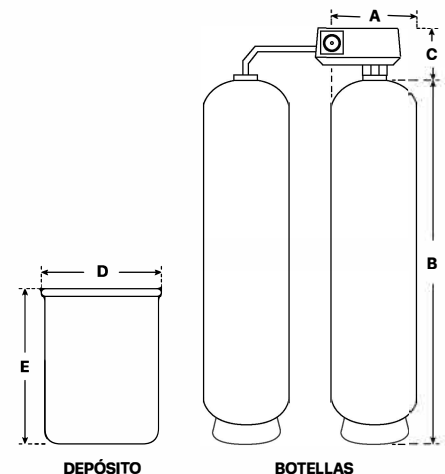
- Model valve: Fleck TWIN 9100 SXT.
- Made of noryl.
- Connection: 1".
- Work pressure: 2 to 6 bar.
- Work temperature: 4 °C to 35 °C
- Power supply: 230V - 12V, 50Hz.
- **Downflow** regeneration.
- Flow rate in service (1bar drop): 4 m³/h



| Ref. | Litros de resina Liters of resin | Caudal máx. Max. flow | Rendimiento Performance | Consumo de sal Salt consumption | Modelo Botella Vessel model |
|--------|-------------------------------------|--------------------------|----------------------------|------------------------------------|--------------------------------|
| DD9100 | 20x2 L. | 0,8 m³/h | 120 Hf x m³ | 4 Kg | 10x35 |
| DD9101 | 30x2 L. | 1,2 m³/h | 180 Hf x m³ | 6 Kg | 10x44 |
| DD9102 | 40x2 L. | 1,6 m³/h | 240 Hf x m³ | 8 Kg | 10x54 |
| DD9103 | 50x2 L. | 2,0 m³/h | 300 Hf x m³ | 10 Kg | 12x48 |
| DD9105 | 75x2 L. | 3,0 m³/h | 450 Hf x m³ | 15 Kg | 13x54 |
| DD9106 | 100x2 L. | 4,0 m³/h | 600 Hf x m³ | 20 Kg | 16x65 |
| DD9107 | 125x2 L. | 4,0 m³/h | 750 Hf x m³ | 25 Kg | 16x65 |
| DD9108 | 150x2 L. | 4,0 m³/h | 900 Hf x m³ | 30 Kg | 16x65 |

DIMENSIONES DEL SISTEMA / SYSTEM DIMENSIONS

| | BOTELLA | | VÁLVULA | DEPÓSITO DE SAL | | |
|--------|---------|----------|---------|-----------------|----------|----------|
| | A | B | C | D | E | VOL. (L) |
| DD9100 | 268 mm | 893 mm | 186 mm | 332 mm | 880 mm | 70 L |
| DD9101 | 268 mm | 1.121 mm | 186 mm | 332 mm | 880 mm | 70 L |
| DD9102 | 268 mm | 1.381 mm | 186 mm | 382 mm | 880 mm | 100 L |
| DD9103 | 315 mm | 1.244 mm | 186 mm | 580 mm | 904 mm | 140 L |
| DD9105 | 349 mm | 1.398 mm | 186 mm | 660 mm | 995 mm | 200 L |
| DD9106 | 411 mm | 1.705 mm | 186 mm | 660 mm | 995 mm | 200 L |
| DD9107 | 411 mm | 1.705 mm | 186 mm | 780 mm | 1.010 mm | 300 L |
| DD9108 | 411 mm | 1.705 mm | 186 mm | 780 mm | 1.010 mm | 300 L |



Descalcificadores industriales / Industrial water softener

Fleck TWIN 9500 SXT de 1½" / Fleck TWIN 9500 SXT with 1½"



Datos generales del descalcificador:

- Botella de PRFV.
- Depósito de sal en PE.
- Resina catiónica fuerte monoesfera de uso alimentario.

Water softener features:

- Pressure vessel of G.R.P.
- Brine tank in PE.
- Monosphere strong cationic resin for alimentary use.

Datos técnicos de la válvula:

- Modelo de válvula: Fleck TWIN 9500 SXT.
- Fabricada en latón.
- Conexión 1½".
- Rango de presiones de trabajo: 2 a 6 bares.
- Rango de temperaturas de trabajo: 4 °C a 35 °C.
- Alimentación eléctrica: 230 V-12 V. 50 Hz.
- Regeneración **co-corriente**.
- Caudal en continuo (caída de 1 bar): 8,4 m³/h.

Valve features:

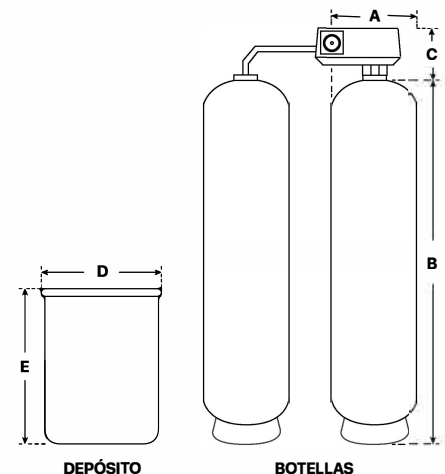
- Model valve: Fleck TWIN 9500 SXT.
- Made of brass.
- Connection: 1½".
- Work pressure: 2 to 6 bar.
- Work temperature: 4 °C to 35 °C
- Power supply: 230V - 12V, 50Hz.
- **Downflow** regeneration.
- Flow rate in service (1bar drop): 8,4 m³/h



| Ref. | Litros de resina Liters of resin | Caudal máx. Max. flow | Rendimiento Performance | Consumo de sal Salt consumption | Modelo Botella Vessel model |
|--------|-------------------------------------|--------------------------|----------------------------|------------------------------------|--------------------------------|
| DD9500 | 100x2 L. | 4,0 m³/h | 600 Hf x m³ | 20 Kg | 14x65 |
| DD9501 | 125x2 L. | 5,0 m³/h | 750 Hf x m³ | 25 Kg | 16x65 |
| DD9502 | 150x2 L. | 6,0 m³/h | 900 Hf x m³ | 30 Kg | 16x65 |
| DD9503 | 175x2 L. | 7,0 m³/h | 1.050 Hf x m³ | 35 Kg | 18x65 |
| DD9504 | 200x2 L. | 8,0 m³/h | 1.200 Hf x m³ | 40 Kg | 21x62 |
| DD9505 | 225x2 L. | 8,4 m³/h | 1.350 Hf x m³ | 45 Kg | 21x62 |
| DD9506 | 300x2 L. | 8,4 m³/h | 1.800 Hf x m³ | 60 Kg | 24x72 |
| DD9507 | 350x2 L. | 8,4 m³/h | 2.100 Hf x m³ | 70 Kg | 24x72 |

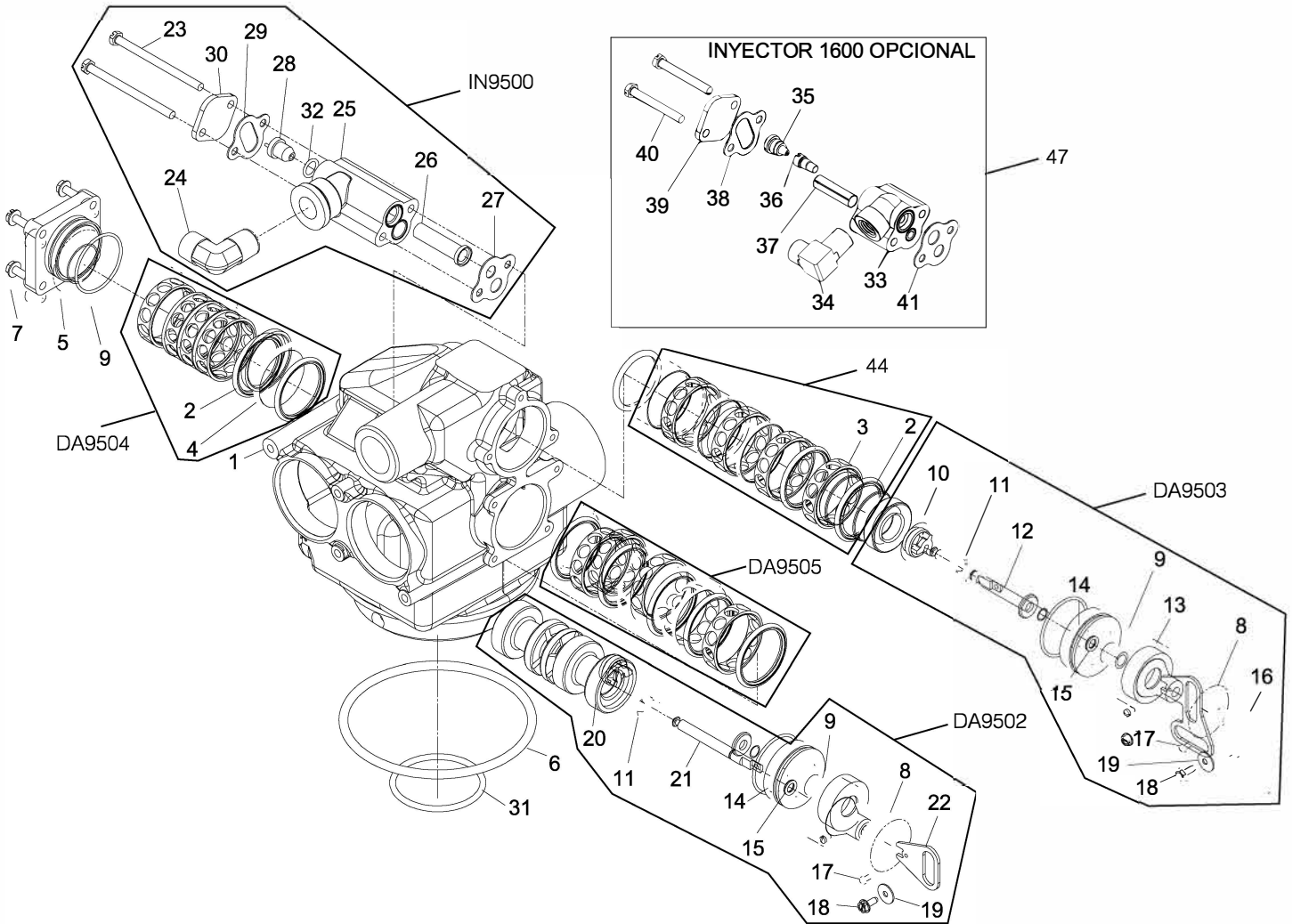
DIMENSIONES DEL SISTEMA / SYSTEM DIMENSIONS

| | BOTELLA | | VÁLVULA | DEPÓSITO DE SAL | | |
|--------|---------|----------|---------|-----------------|----------|----------|
| | A | B | C | D | E | VOL. (L) |
| DD9500 | 366 mm | 1.674 mm | 185 mm | 660 mm | 995 mm | 200 L |
| DD9501 | 411 mm | 1.705 mm | 185 mm | 780 mm | 1.010 mm | 300 L |
| DD9502 | 411 mm | 1.705 mm | 185 mm | 780 mm | 1.010 mm | 300 L |
| DD9503 | 491 mm | 1.722 mm | 185 mm | 860 mm | 1.290 mm | 500 L |
| DD9504 | 555 mm | 1.721 mm | 185 mm | 860 mm | 1.290 mm | 500 L |
| DD9505 | 555 mm | 1.721 mm | 185 mm | 860 mm | 1.290 mm | 500 L |
| DD9506 | 611 mm | 2.168 mm | 185 mm | 1.055 mm | 940 mm | 750 L |
| DD9507 | 611 mm | 2.168 mm | 185 mm | 1.180 mm | 1.340 mm | 1.000 L |



Descalcificadores industriales / Industrial water softener

Despiece de la válvula Fleck TWIN 9500 / Fleck TWIN 9500 Separate parts valve



01 Cuerpo de la válvula
Valve body

02 Sello
Seal

03 Espaciador
Spacer

04 Espaciador disco
Spacer disc

05 Tapón plástico
End cap plastic

06 Junta tórica
O-ring

07 Tornillo
Screw

08 Disco espaciador
Disc spacer

09 Junta tórica
O-ring

10 Pistón superior
Piston upper

11 Retenedor vástago pistón
Retainer piston rod

12 Vástago pistón
Rod piston

13 Tapón final
Plug end

14 Retenedor sello tapón terminal
Retainer end plug seal

15 Anillo cuádruple
Quad ring

16 Vínculo vástago del pistón
Link piston rod

17 Tornillo
Screw

18 Tornillo de acero
Screw steel

19 Arandela
Washer

20 Pistón inferior
Piston lower

21 Vástago pistón inferior
Rod piston lower

22 Vínculo vástago del pistón
Link piston rod

23 Tornillo
Screw

24 Racor codo macho
Fitting elbow male

25 Cuerpo inyector
Body injector

26 Cuello inyector
Throat injector

27 Junta cuerpo inyector
Gasket injector body

28 Boquilla inyector
Nozzle injector

29 Junta cuerpo inyector
Gasket injector body

30 Tapa inyector
Cap injector

31 Junta tórica
O-ring

32 Junta tórica
O-ring

33 Cuerpo inyector
Body injector

34 Racor codo
Fitting elbow

35 Boquilla inyector
Nozzle injector

36 Cuello inyector
Throat injector

37 Pantalla inyector
Screen injector

38 Junta cuerpo del inyector
Gasket injector body

39 Tapa inyector
Cap injector

40 Tornillo
Screw

41 Junta cuerpo del inyector
Gasket injector body

42 Ensamblaje del pistón superior
Piston assy upper

43 Ensamblaje del pistón inferior
Piston assy lower

44 Kit del espaciador y sello
Seal & spacer kit

45 Kit del espaciador y sello
Seal & spacer kit

46 Ensamblaje del inyector
Injector assy

47 Ensamblaje del inyector
Injector assy

Descalcificadores industriales / Industrial water softener TM68 de 1" / TM68 with 1"

TM
válvulas

Datos generales del descalcificador:

- Botella de PRFV.
- Depósito de sal en PE.
- Resina catiónica fuerte monoesfera de uso alimentario.

Water softener features:

- Pressure vessel of G.R.P.
- Brine tank in PE.
- Monosphere strong cationic resin for alimentary use.

Datos técnicos de la válvula:

- Modelo de válvula: TM68.
- Fabricada en noryl.
- Conexión 1".
- Rango de presiones de trabajo: 2 a 6 bares.
- Rango de temperaturas de trabajo: 4 °C a 35 °C.
- Alimentación eléctrica: 230 V-12 V. 50 Hz.
- Regeneración **contracorriente**.
- Caudal en continuo (caída de 1 bar): 4,5 m³/h.

Valve features:

- Model valve: TM68.
- Made of noryl.
- Connection: 1".
- Work pressure: 2 to 6 bar.
- Work temperature: 4 °C to 35 °C
- Power supply: 230V - 12V, 50Hz.
- **Upflow** regeneration.
- Flow rate in service (1bar drop): 4,5 m³/h



| Ref. | Litros de resina Liters of resin | Caudal máx. Max. flow | Rendimiento Performance | Consumo de sal Salt consumption | Modelo Botella Vessel model |
|--------|-------------------------------------|--------------------------|----------------------------|------------------------------------|--------------------------------|
| DE6801 | 15 L. | 0,6 m³/h | 67,5 Hf x m³ | 1,50 Kg | 10x17 |
| DE6802 | 20 L. | 0,8 m³/h | 90 Hf x m³ | 2,00 Kg | 08x35 |
| DE6803 | 35 L. | 1,4 m³/h | 157 Hf x m³ | 3,50 Kg | 10x35 |
| DE6804 | 50 L. | 2,0 m³/h | 225 Hf x m³ | 5,00 Kg | 10x54 |
| DE6805 | 75 L. | 3,0 m³/h | 337 Hf x m³ | 7,50 Kg | 12x52 |
| DE6807 | 100 L. | 4,0 m³/h | 450 Hf x m³ | 10,00 Kg | 14x52 |
| DE6808 | 125 L. | 4,5 m³/h | 562 Hf x m³ | 12,50 Kg | 14x65 |

AVISO:

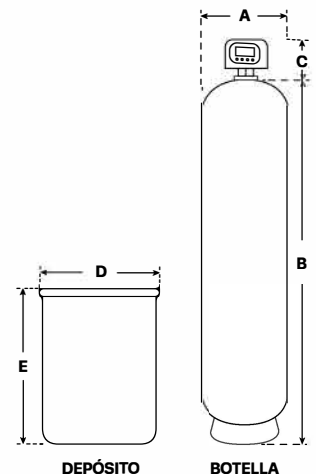
Esta válvula **SÍ** corta el suministro de agua durante la regeneración. Para que no lo corte, solicitar expresamente.

NOTICE:

This valve **CUTS OFF** the water supply during regeneration. So that it does not cut expressly request.

DIMENSIONES DEL SISTEMA / SYSTEM DIMENSIONS

| | BOTELLA | | VÁLVULA | DEPÓSITO DE SAL | | |
|--------|---------|----------|---------|-----------------|----------|----------|
| | A | B | C | D | E | VOL. (L) |
| DE6801 | 268 mm | 434 mm | 177 mm | 332 mm | 880 mm | 70 L |
| DE6802 | 215 mm | 897 mm | 177 mm | 332 mm | 880 mm | 70 L |
| DE6803 | 268 mm | 893 mm | 177 mm | 332 mm | 880 mm | 70 L |
| DE6804 | 268 mm | 1.381 mm | 177 mm | 582 mm | 904 mm | 140 L |
| DE6805 | 315 mm | 1.338 mm | 177 mm | 582 mm | 904 mm | 140 L |
| DE6807 | 366 mm | 1.344 mm | 177 mm | 660 mm | 995 mm | 200 L |
| DE6808 | 366 mm | 1.674 mm | 177 mm | 780 mm | 1.010 mm | 300 L |



Descalcificadores industriales / Industrial water softener TM68 dúplex de 1" / Duplex TM68 with 1"

TM
válvulas

Datos generales del descalcificador:

- Botella de PRFV.
- Depósito de sal en PE.
- Resina catiónica fuerte monoesfera de uso alimentario.

Water softener features:

- Pressure vessel of G.R.P.
- Brine tank in PE.
- Monosphere strong cationic resin for alimentary use.

Datos técnicos de la válvula:

- Modelo de válvula: TM68.
- Fabricada en noryl.
- Conexión 1".
- Rango de presiones de trabajo: 2 a 6 bares.
- Rango de temperaturas de trabajo: 4 °C a 35 °C.
- Alimentación eléctrica: 230 V-12 V. 50 Hz.
- Regeneración **contracorriente**.
- Caudal en continuo (caída de 1 bar): 4,5 m³/h.

Valve features:

- Model valve: TM68.
- Made of noryl.
- Connection: 1".
- Work pressure: 2 to 6 bar.
- Work temperature: 4 °C to 35 °C
- Power supply: 230V - 12V, 50Hz.
- **Upflow** regeneration.
- Flow rate in service (1bar drop): 4,5 m³/h



| Ref. | Litros de resina Liters of resin | Caudal máx. Max. flow | Rendimiento Performance | Consumo de sal Salt consumption | Modelo Botella Vessel model |
|--------|-------------------------------------|--------------------------|----------------------------|------------------------------------|--------------------------------|
| DE6821 | 15x2 L. | 0,6 m³/h | 67,5 Hf x m³ | 1,50 Kg | 10x17 |
| DE6822 | 20x2 L. | 0,8 m³/h | 90 Hf x m³ | 2,00 Kg | 08x35 |
| DE6823 | 35x2 L. | 1,4 m³/h | 157 Hf x m³ | 3,50 Kg | 10x35 |
| DE6824 | 50x2 L. | 2,0 m³/h | 225 Hf x m³ | 5,00 Kg | 10x54 |
| DE6825 | 75x2 L. | 3,0 m³/h | 337 Hf x m³ | 7,50 Kg | 12x52 |
| DE6827 | 100x2 L. | 4,0 m³/h | 450 Hf x m³ | 10,00 Kg | 14x52 |
| DE6828 | 125x2 L. | 4,5 m³/h | 562 Hf x m³ | 12,50 Kg | 14x65 |

AVISO:

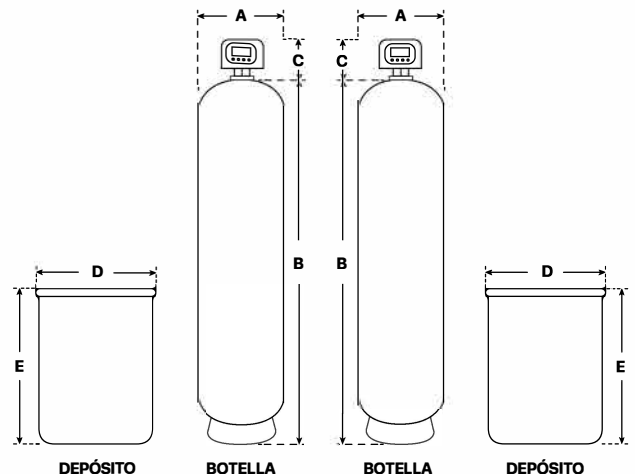
- Esta válvula **NO** corta el suministro de agua durante la regeneración. Para que lo haga, utilizar una electroválvula.
- El funcionamiento de las TM dúplex es en paralelo. Para funcionamiento en alterno es necesario el cuadro de alternancia.

NOTICE:

- This valve **DOES NOT** CUTS OFF the water supply during regeneration. So that it does cut expressly request.
- Duplex TM's are operated in parallel. For alternating operation is required the toggle box panel.

DIMENSIONES DEL SISTEMA / SYSTEM DIMENSIONS

| | BOTELLA | | VÁLVULA | DEPÓSITO DE SAL | | |
|--------|---------|----------|---------|-----------------|----------|----------|
| | A | B | C | D | E | VOL. (L) |
| DE6801 | 268 mm | 434 mm | 177 mm | 332 mm | 880 mm | 70 L |
| DE6802 | 215 mm | 897 mm | 177 mm | 332 mm | 880 mm | 70 L |
| DE6803 | 268 mm | 893 mm | 177 mm | 332 mm | 880 mm | 70 L |
| DE6804 | 268 mm | 1.381 mm | 177 mm | 582 mm | 904 mm | 140 L |
| DE6805 | 315 mm | 1.338 mm | 177 mm | 582 mm | 904 mm | 140 L |
| DE6807 | 366 mm | 1.344 mm | 177 mm | 660 mm | 995 mm | 200 L |
| DE6808 | 366 mm | 1.674 mm | 177 mm | 780 mm | 1.010 mm | 300 L |



Descalcificadores industriales / Industrial water softener TM92 de 1" / TM92 with 1"

TM
válvulas

Datos generales del descalcificador:

- Botella de PRFV.
- Depósito de sal en PE.
- Resina catiónica fuerte monoesfera de uso alimentario.

Water softener features:

- Pressure vessel of G.R.P.
- Brine tank in PE.
- Monosphere strong cationic resin for alimentary use.

Datos técnicos de la válvula:

- Modelo de válvula: TM92.
- Fabricada en noryl.
- Conexión 1".
- Rango de presiones de trabajo: 2 a 6 bares.
- Rango de temperaturas de trabajo: 4 °C a 35 °C.
- Alimentación eléctrica: 230 V-12 V. 50 Hz.
- Regeneración **contracorriente**.
- Caudal en continuo (caída de 1 bar): 5 m³/h.

Valve features:

- Model valve: TM92.
- Made of noryl.
- Connection: 1".
- Work pressure: 2 to 6 bar.
- Work temperature: 4 °C to 35 °C
- Power supply: 230V - 12V, 50Hz.
- **Upflow** regeneration.
- Flow rate in service (1bar drop): 5 m³/h



| Ref. | Litros de resina Liters of resin | Caudal máx. Max. flow | Rendimiento Performance | Consumo de sal Salt consumption | Modelo Botella Vessel model |
|--------|-------------------------------------|--------------------------|----------------------------|------------------------------------|--------------------------------|
| D92001 | 75 L. | 3,0 m³/h | 337 Hf x m³ | 7,50 Kg | 12x52 |
| D92002 | 100 L. | 4,0 m³/h | 450 Hf x m³ | 10,00 Kg | 14x52 |
| D92003 | 125 L. | 5,0 m³/h | 562 Hf x m³ | 12,50 Kg | 14x65 |
| D92004 | 175 L. | 5,0 m³/h | 787 Hf x m³ | 17,50 Kg | 16x65 |
| D92005 | 225 L. | 5,0 m³/h | 1.012 Hf x m³ | 22,50 Kg | 18x65 |
| D92006 | 300 L. | 5,0 m³/h | 1.350 Hf x m³ | 30,00 Kg | 21x62 |

AVISO:

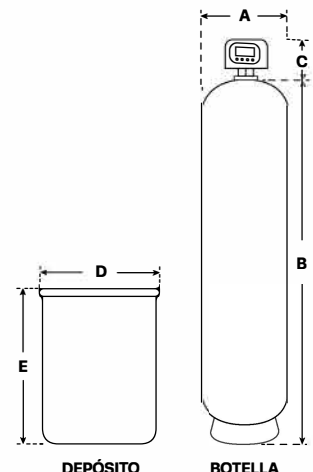
Esta válvula **NO** corta el suministro de agua durante la regeneración. Para que lo haga, utilizar una electroválvula.

NOTICE:

This valve does not CUTS OFF the water supply during regeneration. So that it does cut expressly request.

DIMENSIONES DEL SISTEMA / SYSTEM DIMENSIONS

| | BOTELLA | | VÁLVULA | DEPÓSITO DE SAL | | |
|--------|---------|----------|---------|-----------------|----------|----------|
| | A | B | C | D | E | VOL. (L) |
| D92001 | 315 mm | 1.338 mm | 191 mm | 660 mm | 995 mm | 200 L |
| D92002 | 349 mm | 1.398 mm | 191 mm | 780 mm | 1.010 mm | 300 L |
| D92003 | 366 mm | 1.674 mm | 191 mm | 780 mm | 1.010 mm | 300 L |
| D92004 | 411 mm | 1.705 mm | 191 mm | 780 mm | 1.010 mm | 300 L |
| D92005 | 491 mm | 1.722 mm | 191 mm | 860 mm | 1.290 mm | 500 L |
| D92006 | 555 mm | 1.721 mm | 191 mm | 1.055 mm | 940 mm | 750 L |



Descalcificadores industriales / Industrial water softener TM92 dúplex de 1" / Duplex TM92 with 1"

TM
válvulas

Datos generales del descalcificador:

- Botella de PRFV.
- Depósito de sal en PE.
- Resina catiónica fuerte monoesfera de uso alimentario.

Water softener features:

- Pressure vessel of G.R.P.
- Brine tank in PE.
- Monosphere strong cationic resin for alimentary use.

Datos técnicos de la válvula:

- Modelo de válvula: TM92.
- Fabricada en noryl.
- Conexión 1".
- Rango de presiones de trabajo: 2 a 6 bares.
- Rango de temperaturas de trabajo: 4 °C a 35 °C.
- Alimentación eléctrica: 230 V-12 V. 50 Hz.
- Regeneración **contracorriente**.
- Caudal en continuo (caída de 1 bar): 5 m³/h.

Valve features:

- Model valve: TM92.
- Made of noryl.
- Connection: 1".
- Work pressure: 2 to 6 bar.
- Work temperature: 4 °C to 35 °C.
- Power supply: 230V - 12V, 50Hz.
- **Upflow** regeneration.
- Flow rate in service (1bar drop): 5 m³/h



| Ref. | Litros de resina Liters of resin | Caudal máx. Max. flow | Rendimiento Performance | Consumo de sal Salt consumption | Modelo Botella Vessel model |
|--------|-------------------------------------|--------------------------|----------------------------|------------------------------------|--------------------------------|
| D92201 | 75x2 L. | 3,0 m³/h | 337 Hf x m³ | 7,50 Kg | 12x52 |
| D92202 | 100x2 L. | 4,0 m³/h | 450 Hf x m³ | 10,00 Kg | 14x52 |
| D92203 | 125x2 L. | 5,0 m³/h | 562 Hf x m³ | 12,50 Kg | 14x65 |
| D92204 | 175x2 L. | 5,0 m³/h | 787 Hf x m³ | 17,50 Kg | 16x65 |
| D92205 | 225x2 L. | 5,0 m³/h | 1.012 Hf x m³ | 22,50 Kg | 18x65 |
| D92206 | 300x2 L. | 5,0 m³/h | 1.350 Hf x m³ | 30,00 Kg | 21x62 |

AVISO:

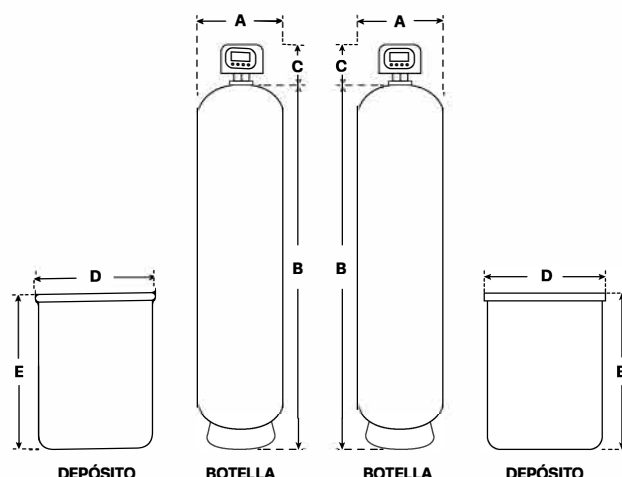
- Esta válvula **NO** corta el suministro de agua durante la regeneración. Para que lo haga, utilizar una electroválvula.
- El funcionamiento de las TM dúplex es en paralelo. Para funcionamiento en alterno es necesario el cuadro de alternancia.

NOTICE:

- This valve **DOES NOT** CUTS OFF the water supply during regeneration. So that it does cut expressly request.
- Duplex TM's are operated in parallel. For alternating operation is required the toggle box panel.

DIMENSIONES DEL SISTEMA / SYSTEM DIMENSIONS

| | BOTELLA | | VÁLVULA | DEPÓSITO DE SAL | | VOL. (L) |
|--------|---------|----------|---------|-----------------|----------|----------|
| | A | B | C | D | E | |
| D92201 | 315 mm | 1.338 mm | 191 mm | 660 mm | 995 mm | 200 L |
| D92202 | 349 mm | 1.398 mm | 191 mm | 780 mm | 1.010 mm | 300 L |
| D92203 | 366 mm | 1.674 mm | 191 mm | 780 mm | 1.010 mm | 300 L |
| D92204 | 411 mm | 1.705 mm | 191 mm | 780 mm | 1.010 mm | 300 L |
| D92205 | 491 mm | 1.722 mm | 191 mm | 860 mm | 1.290 mm | 500 L |
| D92206 | 555 mm | 1.721 mm | 191 mm | 1.055 mm | 940 mm | 750 L |



Descalcificadores industriales / Industrial water softener TWIN TM73 de 1" / TWIN TM73 with 1"

TM
válvulas

Datos generales del descalcificador:

- Botella de PRFV.
- Depósito de sal en PE.
- Resina catiónica fuerte monoesfera de uso alimentario.

Water softener features:

- Pressure vessel of G.R.P.
- Brine tank in PE.
- Monosphere strong cationic resin for alimentary use.

Datos técnicos de la válvula:

- Modelo de válvula: TWIN TM73.
- Fabricada en noryl.
- Conexión 1".
- Rango de presiones de trabajo: 2 a 6 bares.
- Rango de temperaturas de trabajo: 4 °C a 35 °C.
- Alimentación eléctrica: 230 V-12 V. 50 Hz.
- Regeneración **contracorriente**.
- Caudal en continuo (caída de 1 bar): 3,5 m³/h.

Valve features:

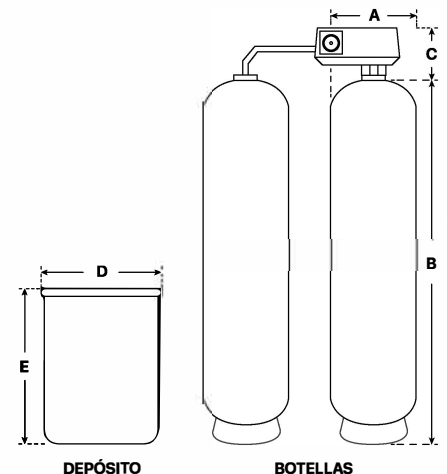
- Model valve: TWIN TM73.
- Made of noryl.
- Connection: 1".
- Work pressure: 2 to 6 bar.
- Work temperature: 4 °C to 35 °C
- Power supply: 230V - 12V, 50Hz.
- **Upflow** regeneration.
- Flow rate in service (1bar drop): 3,5 m³/h



| Ref. | Litros de resina Liters of resin | Caudal máx. Max. flow | Rendimiento Performance | Consumo de sal Salt consumption | Modelo Botella Vessel model |
|--------|-------------------------------------|--------------------------|----------------------------|------------------------------------|--------------------------------|
| DT7301 | 20x2 L. | 0,8 m³/h | 90 Hf x m³ | 2,00 Kg | 08x35 |
| DT7302 | 30x2 L. | 1,2 m³/h | 135 Hf x m³ | 3,00 Kg | 10x35 |
| DT7303 | 40x2 L. | 1,6 m³/h | 180 Hf x m³ | 4,00 Kg | 10x44 |
| DT7304 | 50x2 L. | 2,0 m³/h | 225 Hf x m³ | 5,00 Kg | 10x54 |
| DT7305 | 75x2 L. | 3,0 m³/h | 337 Hf x m³ | 7,50 Kg | 12x52 |
| DT7307 | 100x2 L. | 3,5 m³/h | 450 Hf x m³ | 10,00 Kg | 14x52 |

DIMENSIONES DEL SISTEMA / SYSTEM DIMENSIONS

| | BOTELLA | | VÁLVULA | DEPÓSITO DE SAL | | |
|--------|---------|----------|---------|-----------------|----------|----------|
| | A | B | C | D | E | VOL. (L) |
| DT7301 | 215 mm | 897 mm | 189 mm | 332 mm | 880 mm | 70 L |
| DT7302 | 268 mm | 893 mm | 189 mm | 332 mm | 880 mm | 70 L |
| DT7303 | 268 mm | 1.381 mm | 189 mm | 382 mm | 880 mm | 100 L |
| DT7304 | 315 mm | 1.244 mm | 189 mm | 580 mm | 904 mm | 140 L |
| DT7305 | 349 mm | 1.398 mm | 189 mm | 660 mm | 995 mm | 200 L |
| DT7307 | 366 mm | 1.674 mm | 189 mm | 780 mm | 1.010 mm | 300 L |



Descalcificadores industriales / Industrial water softener TWIN TM88 de 1½" / TWIN TM88 with 1½"

TM
válvulas

Datos generales del descalcificador:

- Botella de PRFV.
- Depósito de sal en PE.
- Resina catiónica fuerte monoesfera de uso alimentario.

Water softener features:

- Pressure vessel of G.R.P.
- Brine tank in PE.
- Monosphere strong cationic resin for alimentary use.

Datos técnicos de la válvula:

- Modelo de válvula: TWIN TM88.
- Fabricada en noryl.
- Conexión 1½".
- Rango de presiones de trabajo: 2 a 6 bares.
- Rango de temperaturas de trabajo: 4 °C a 35 °C.
- Alimentación eléctrica: 230 V-12 V. 50 Hz.
- Regeneración **co-corriente**.
- Caudal en continuo (caída de 1 bar): 10 m³/h.

Valve features:

- Model valve: TWIN TM88.
- Made of noryl.
- Connection: 1½".
- Work pressure: 2 to 6 bar.
- Work temperature: 4 °C to 35 °C
- Power supply: 230V - 12V, 50Hz.
- **Downflow** regeneration.
- Flow rate in service (1bar drop): 10 m³/h



| Ref. | Litros de resina Liters of resin | Caudal máx. Max. flow | Rendimiento Performance | Consumo de sal Salt consumption | Modelo Botella Vessel model |
|--------|-------------------------------------|--------------------------|----------------------------|------------------------------------|--------------------------------|
| D88003 | 225x2 L. | 9,0 m³/h | 1.350 Hf x m³ | 40 Kg | 21x62 |
| D88004 | 300x2 L. | 10,0 m³/h | 1.800 Hf x m³ | 60 Kg | 24x72 |
| D88005 | 350x2 L. | 10,0 m³/h | 2.100 Hf x m³ | 70 Kg | 24x72 |
| D88006 | 425x2 L. | 10,0 m³/h | 2.550 Hf x m³ | 85 Kg | 30x72 |
| D88007 | 500x2 L. | 10,0 m³/h | 3.000 Hf x m³ | 100 Kg | 30x72 |

DIMENSIONES DEL SISTEMA / SYSTEM DIMENSIONS

| | BOTELLA | | VÁLVULA | DEPÓSITO DE SAL | | |
|--------|---------|----------|---------|-----------------|----------|----------|
| | A | B | C | D | E | VOL. (L) |
| D88003 | 555 mm | 2.064 mm | 267 mm | 860 mm | 1.290 mm | 500 L |
| D88004 | 611 mm | 2.168 mm | 267 mm | 1.055 mm | 940 mm | 750 L |
| D88005 | 611 mm | 2.168 mm | 267 mm | 1.055 mm | 940 mm | 750 L |
| D88006 | 781 mm | 2.200 mm | 267 mm | 1.180 mm | 1.340 mm | 1.000 L |
| D88007 | 781 mm | 2.200 mm | 267 mm | 1.180 mm | 1.340 mm | 1.000 L |



Descalcificadores industriales / Industrial water softener TM74 de 2" / TM74 with 2"

TM
válvulas

Datos generales del descalcificador:

- Botella de PRFV.
- Depósito de sal en PE.
- Resina catiónica fuerte monoesfera de uso alimentario.

Water softener features:

- Pressure vessel of G.R.P.
- Brine tank in PE.
- Monosphere strong cationic resin for alimentary use.

Datos técnicos de la válvula:

- Modelo de válvula: TM74.
- Fabricada en noryl.
- Conexión 2".
- Rango de presiones de trabajo: 2 a 6 bares.
- Rango de temperaturas de trabajo: 4 °C a 35 °C.
- Alimentación eléctrica: 230 V-12 V. 50 Hz.
- Regeneración **co-corriente**.
- Caudal en continuo (caída de 1 bar): 10 m³/h.

Valve features:

- Model valve: TM74.
- Made of noryl.
- Connection: 2".
- Work pressure: 2 to 6 bar.
- Work temperature: 4 °C to 35 °C
- Power supply: 230V - 12V, 50Hz.
- **Downflow** regeneration.
- Flow rate in service (1bar drop): 10 m³/h



| Ref. | Litros de resina Liters of resin | Caudal máx. Max. flow | Rendimiento Performance | Consumo de sal Salt consumption | Modelo Botella Vessel model |
|--------|-------------------------------------|--------------------------|----------------------------|------------------------------------|--------------------------------|
| TM1132 | 125 L. | 5,0 m³/h | 750 Hf x m³ | 25 Kg | 16x65 |
| TM1140 | 150 L. | 6,0 m³/h | 900 Hf x m³ | 30 Kg | 18x65 |
| TM1175 | 175 L. | 7,0 m³/h | 1.050 Hf x m³ | 35 Kg | 18x65 |
| TM1200 | 200 L. | 8,0 m³/h | 1.200 Hf x m³ | 40 Kg | 21x62 |
| TM1250 | 225 L. | 9,0 m³/h | 1.350 Hf x m³ | 45 Kg | 21x62 |
| TM1300 | 300 L. | 10,0 m³/h | 1.800 Hf x m³ | 60 Kg | 24x72 |
| TM1350 | 350 L. | 10,0 m³/h | 2.100 Hf x m³ | 70 Kg | 24x72 |
| TM1400 | 400 L. | 10,0 m³/h | 2.400 Hf x m³ | 80 Kg | 30x72 |
| TM1500 | 500 L. | 10,0 m³/h | 3.000 Hf x m³ | 100 Kg | 30x72 |

AVISO:

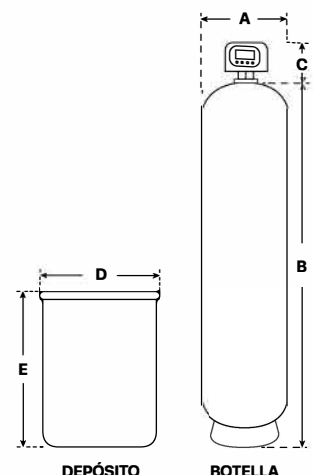
Esta válvula **SÍ** corta el suministro de agua durante la regeneración. Para que no lo haga, utilizar una electroválvula.

NOTICE:

This valve **CUTS OFF** the water supply during regeneration. To prevent this, use a solenoid valve.

DIMENSIONES DEL SISTEMA / SYSTEM DIMENSIONS

| | BOTELLA | | VÁLVULA | DEPÓSITO DE SAL | | |
|--------|---------|----------|---------|-----------------|----------|----------|
| | A | B | C | D | E | VOL. (L) |
| TM1132 | 411 mm | 1.705 mm | 263 mm | 780 mm | 1.010 mm | 300 L |
| TM1140 | 491 mm | 1.722 mm | 263 mm | 780 mm | 1.010 mm | 300 L |
| TM1175 | 491 mm | 1.722 mm | 263 mm | 780 mm | 1.010 mm | 300 L |
| TM1200 | 555 mm | 1.721 mm | 263 mm | 860 mm | 1.290 mm | 500 L |
| TM1250 | 555 mm | 1.721 mm | 263 mm | 860 mm | 1.290 mm | 500 L |
| TM1300 | 611 mm | 2.168 mm | 263 mm | 1.050 mm | 940 mm | 750 L |
| TM1350 | 611 mm | 2.168 mm | 263 mm | 1.050 mm | 940 mm | 750 L |
| TM1400 | 781 mm | 2.200 mm | 263 mm | 1.050 mm | 940 mm | 750 L |
| TM1500 | 781 mm | 2.200 mm | 263 mm | 1.180 mm | 1.340 mm | 1.000 L |



Descalcificadores industriales / Industrial water softener TM74 dúplex de 2" / Duplex TM74 with 2"

TM
válvulas

Datos generales del descalcificador:

- Botella de PRFV.
- Depósito de sal en PE.
- Resina catiónica fuerte monoesfera de uso alimentario.

Water softener features:

- Pressure vessel of G.R.P.
- Brine tank in PE.
- Monosphere strong cationic resin for alimentary use.

Datos técnicos de la válvula:

- Modelo de válvula: TM74.
- Fabricada en noryl.
- Conexión 2".
- Rango de presiones de trabajo: 2 a 6 bares.
- Rango de temperaturas de trabajo: 4 °C a 35 °C.
- Alimentación eléctrica: 230 V-12 V. 50 Hz.
- Regeneración **co-corriente**.
- Caudal en continuo (caída de 1 bar): 10 m³/h.

Valve features:

- Model valve: TM74.
- Made of noryl.
- Connection: 2".
- Work pressure: 2 to 6 bar.
- Work temperature: 4 °C to 35 °C
- Power supply: 230V - 12V, 50Hz.
- **Downflow** regeneration.
- Flow rate in service (1bar drop): 10 m³/h



| Ref. | Litros de resina Liters of resin | Caudal máx. Max. flow | Rendimiento Performance | Consumo de sal Salt consumption | Modelo Botella Vessel model |
|--------|-------------------------------------|--------------------------|----------------------------|------------------------------------|--------------------------------|
| TM2132 | 125x2 L. | 5,0 m³/h | 750 Hf x m³ | 25 Kg | 16x65 |
| TM2140 | 150x2 L. | 6,0 m³/h | 900 Hf x m³ | 30 Kg | 18x65 |
| TM2175 | 175x2 L. | 7,0 m³/h | 1.050 Hf x m³ | 35 Kg | 18x65 |
| TM2200 | 200x2 L. | 8,0 m³/h | 1.200 Hf x m³ | 40 Kg | 21x62 |
| TM2250 | 225x2 L. | 9,0 m³/h | 1.350 Hf x m³ | 45 Kg | 21x62 |
| TM2300 | 300x2 L. | 10,0 m³/h | 1.800 Hf x m³ | 60 Kg | 24x72 |
| TM2350 | 350x2 L. | 10,0 m³/h | 2.100 Hf x m³ | 70 Kg | 24x72 |
| TM2400 | 400x2 L. | 10,0 m³/h | 2.400 Hf x m³ | 80 Kg | 30x72 |
| TM2500 | 500x2 L. | 10,0 m³/h | 3.000 Hf x m³ | 100 Kg | 30x72 |

AVISO:

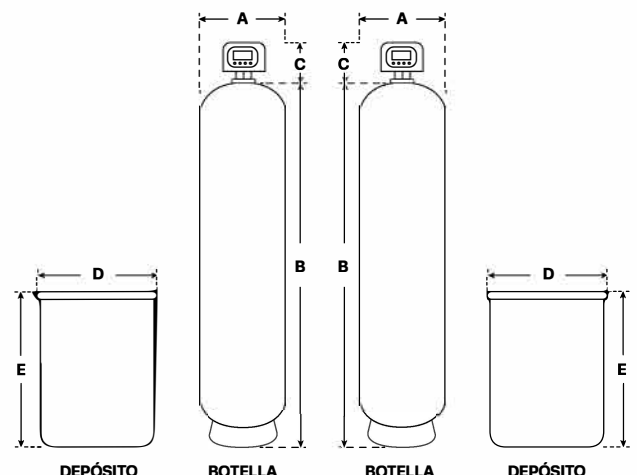
- Esta válvula **NO** corta el suministro de agua durante la regeneración.
- El funcionamiento de las TM dúplex es en paralelo. Para funcionamiento en alterno es necesario la válvula TM80.

NOTICE:

- This valve **DOES NOT** CUTS OFF the water supply during regeneration.
- Duplex TM's are operated in parallel. For alternating operation is required the TM80 valve.

DIMENSIONES DEL SISTEMA / SYSTEM DIMENSIONS

| | BOTELLA | | VÁLVULA | DEPÓSITO DE SAL | | |
|--------|---------|----------|---------|-----------------|----------|----------|
| | A | B | C | D | E | VOL. (L) |
| TM2132 | 411 mm | 1.705 mm | 263 mm | 780 mm | 1.010 mm | 300 L |
| TM2140 | 491 mm | 1.722 mm | 263 mm | 780 mm | 1.010 mm | 300 L |
| TM2175 | 491 mm | 1.722 mm | 263 mm | 780 mm | 1.010 mm | 300 L |
| TM2200 | 555 mm | 1.721 mm | 263 mm | 860 mm | 1.290 mm | 500 L |
| TM2250 | 555 mm | 1.721 mm | 263 mm | 860 mm | 1.290 mm | 500 L |
| TM2300 | 611 mm | 2.168 mm | 263 mm | 1.050 mm | 940 mm | 750 L |
| TM2350 | 611 mm | 2.168 mm | 263 mm | 1.050 mm | 940 mm | 750 L |
| TM2400 | 781 mm | 2.200 mm | 263 mm | 1.050 mm | 940 mm | 750 L |
| TM2500 | 781 mm | 2.200 mm | 263 mm | 1.180 mm | 1.340 mm | 1.000 L |



Descalcificadores industriales / Industrial water softener TM77 de 2" / TM77 with 2"

TM
válvulas

Datos generales del descalcificador:

- Botella de PRFV.
- Depósito de sal en PE.
- Resina catiónica fuerte monoesfera de uso alimentario.

Water softener features:

- Pressure vessel of G.R.P.
- Brine tank in PE.
- Monosphere strong cationic resin for alimentary use.

Datos técnicos de la válvula:

- Modelo de válvula: TM77.
- Fabricada en noryl.
- Conexión 2".
- Rango de presiones de trabajo: 2 a 6 bares.
- Rango de temperaturas de trabajo: 4 °C a 35 °C.
- Alimentación eléctrica: 230 V-12 V. 50 Hz.
- Regeneración **co-corriente**.
- Caudal en continuo (caída de 1 bar): 18 m³/h.

Valve features:

- Model valve: TM77.
- Made of noryl.
- Connection: 2".
- Work pressure: 2 to 6 bar.
- Work temperature: 4 °C to 35 °C
- Power supply: 230V - 12V, 50Hz.
- **Downflow** regeneration.
- Flow rate in service (1bar drop): 18 m³/h



| Ref. | Litros de resina Liters of resin | Caudal máx. Max. flow | Rendimiento Performance | Consumo de sal Salt consumption | Modelo Botella Vessel model |
|--------|-------------------------------------|--------------------------|----------------------------|------------------------------------|--------------------------------|
| T21132 | 125 L. | 5,0 m³/h | 750 Hf x m³ | 25 Kg | 16x65 |
| T21140 | 150 L. | 6,0 m³/h | 900 Hf x m³ | 30 Kg | 18x65 |
| T21175 | 175 L. | 7,0 m³/h | 1.050 Hf x m³ | 35 Kg | 18x65 |
| T21200 | 200 L. | 8,0 m³/h | 1.200 Hf x m³ | 40 Kg | 21x62 |
| T21250 | 225 L. | 9,0 m³/h | 1.350 Hf x m³ | 45 Kg | 21x62 |
| T21300 | 300 L. | 12,0 m³/h | 1.800 Hf x m³ | 60 Kg | 24x72 |
| T21350 | 350 L. | 14,0 m³/h | 2.100 Hf x m³ | 70 Kg | 24x72 |
| T21400 | 400 L. | 16,0 m³/h | 2.400 Hf x m³ | 80 Kg | 30x72 |
| T21500 | 500 L. | 18,0 m³/h | 3.000 Hf x m³ | 100 Kg | 30x72 |
| T21600 | 600 L. | 18,0 m³/h | 3.600 Hf x m³ | 120 Kg | 36x72 |
| T21700 | 700 L. | 18,0 m³/h | 4.200 Hf x m³ | 140 Kg | 36x72 |

AVISO:

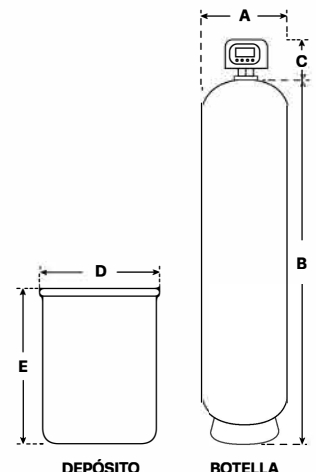
Esta válvula **SÍ** corta el suministro de agua durante la regeneración. Para que no lo haga, utilizar una electroválvula.

NOTICE:

This valve **CUTS OFF** the water supply during regeneration. To prevent this, use a solenoid valve.

DIMENSIONES DEL SISTEMA / SYSTEM DIMENSIONS

| | BOTELLA | | VÁLVULA | DEPÓSITO DE SAL | | |
|--------|---------|----------|---------|-----------------|----------|----------|
| | A | B | C | D | E | VOL. (L) |
| T21132 | 411 mm | 1.705 mm | 315 mm | 780 mm | 1.010 mm | 300 L |
| T21140 | 491 mm | 1.722 mm | 315 mm | 780 mm | 1.010 mm | 300 L |
| T21175 | 491 mm | 1.722 mm | 315 mm | 780 mm | 1.010 mm | 300 L |
| T21200 | 555 mm | 1.721 mm | 315 mm | 860 mm | 1.290 mm | 500 L |
| T21250 | 555 mm | 1.721 mm | 315 mm | 860 mm | 1.290 mm | 500 L |
| T21300 | 611 mm | 2.168 mm | 315 mm | 1.050 mm | 940 mm | 750 L |
| T21350 | 611 mm | 2.168 mm | 315 mm | 1.050 mm | 940 mm | 750 L |
| T21400 | 781 mm | 2.200 mm | 315 mm | 1.050 mm | 940 mm | 750 L |
| T21500 | 781 mm | 2.200 mm | 315 mm | 1.180 mm | 1.340 mm | 1.000 L |
| T21600 | 932 mm | 2.210 mm | 315 mm | 1.600 mm | 1.150 mm | 1.500 L |
| T21700 | 932 mm | 2.210 mm | 315 mm | 1.600 mm | 1.150 mm | 1.500 L |



Descalcificadores industriales / Industrial water softener TM77 dúplex de 2" / Duplex TM77 with 2"

TM
válvulas

Datos generales del descalcificador:

- Botella de PRFV.
- Depósito de sal en PE.
- Resina catiónica fuerte monoesfera de uso alimentario.

Water softener features:

- Pressure vessel of G.R.P.
- Brine tank in PE.
- Monosphere strong cationic resin for alimentary use.

Datos técnicos de la válvula:

- Modelo de válvula: TM77.
- Fabricada en noryl.
- Conexión 2".
- Rango de presiones de trabajo: 2 a 6 bares.
- Rango de temperaturas de trabajo: 4 °C a 35 °C.
- Alimentación eléctrica: 230 V-12 V. 50 Hz.
- Regeneración **co-corriente**.
- Caudal en continuo (caída de 1 bar): 18 m³/h.

Valve features:

- Model valve: TM77.
- Made of noryl.
- Connection: 2".
- Work pressure: 2 to 6 bar.
- Work temperature: 4 °C to 35 °C
- Power supply: 230V - 12V, 50Hz.
- Downflow regeneration.
- Flow rate in service (1bar drop): 18 m³/h



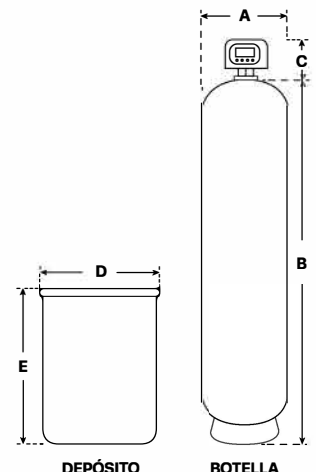
| Ref. | Litros de resina Liters of resin | Caudal máx. Max. flow | Rendimiento Performance | Consumo de sal Salt consumption | Modelo Botella Vessel model |
|--------|-------------------------------------|--------------------------|----------------------------|------------------------------------|--------------------------------|
| T22132 | 125x2 L. | 5,0 m³/h | 750 Hf x m³ | 25 Kg | 16x65 |
| T22140 | 150x2 L. | 6,0 m³/h | 900 Hf x m³ | 30 Kg | 18x65 |
| T22175 | 175x2 L. | 7,0 m³/h | 1.050 Hf x m³ | 35 Kg | 18x65 |
| T22200 | 200x2 L. | 8,0 m³/h | 1.200 Hf x m³ | 40 Kg | 21x62 |
| T22250 | 225x2 L. | 9,0 m³/h | 1.350 Hf x m³ | 45 Kg | 21x62 |
| T22300 | 300x2 L. | 12,0 m³/h | 1.800 Hf x m³ | 60 Kg | 24x72 |
| T22350 | 350x2 L. | 14,0 m³/h | 2.100 Hf x m³ | 70 Kg | 24x72 |
| T22400 | 400x2 L. | 16,0 m³/h | 2.400 Hf x m³ | 80 Kg | 30x72 |
| T22500 | 500x2 L. | 18,0 m³/h | 3.000 Hf x m³ | 100 Kg | 30x72 |
| T22600 | 600x2 L. | 18,0 m³/h | 3.600 Hf x m³ | 120 Kg | 36x72 |
| T22700 | 700x2 L. | 18,0 m³/h | 4.200 Hf x m³ | 140 Kg | 36x72 |

- Esta válvula **NO** corta el suministro de agua durante la regeneración.
- El funcionamiento de las TM dúplex es en paralelo. Para funcionamiento en alterno es necesario la válvula TM80.

- This valve **DOES NOT** CUTS OFF the water supply during regeneration.
- Duplex TM's are operated in parallel. For alternating operation is required the TM80 valve.

DIMENSIONES DEL SISTEMA / SYSTEM DIMENSIONS

| | BOTELLA | | VÁLVULA | DEPÓSITO DE SAL | | |
|--------|---------|----------|---------|-----------------|----------|----------|
| | A | B | C | D | E | VOL. (L) |
| T22132 | 411 mm | 1.705 mm | 315 mm | 780 mm | 1.010 mm | 300 L |
| T22140 | 491 mm | 1.722 mm | 315 mm | 780 mm | 1.010 mm | 300 L |
| T22175 | 491 mm | 1.722 mm | 315 mm | 780 mm | 1.010 mm | 300 L |
| T22200 | 555 mm | 1.721 mm | 315 mm | 860 mm | 1.290 mm | 500 L |
| T22250 | 555 mm | 1.721 mm | 315 mm | 860 mm | 1.290 mm | 500 L |
| T22300 | 611 mm | 2.168 mm | 315 mm | 1.050 mm | 940 mm | 750 L |
| T22350 | 611 mm | 2.168 mm | 315 mm | 1.050 mm | 940 mm | 750 L |
| T22400 | 781 mm | 2.200 mm | 315 mm | 1.050 mm | 940 mm | 750 L |
| T22500 | 781 mm | 2.200 mm | 315 mm | 1.180 mm | 1.340 mm | 1.000 L |
| T22600 | 932 mm | 2.210 mm | 315 mm | 1.600 mm | 1.150 mm | 1.500 L |
| T22700 | 932 mm | 2.210 mm | 315 mm | 1.600 mm | 1.150 mm | 1.500 L |



Descalcificadores industriales / Industrial water softener TM96 de DN80 / TM96 with DN80

TM
válvulas

Datos generales del descalcificador:

- Botella de PRFV.
- Depósito de sal en PE.
- Resina catiónica fuerte monoesfera de uso alimentario.

Water softener features:

- Pressure vessel of G.R.P.
- Brine tank in PE.
- Monosphere strong cationic resin for alimentary use.

Datos técnicos de la válvula:

- Modelo de válvula: TM96.
- Fabricada en noryl.
- Conexión DN80.
- Rango de presiones de trabajo: 2 a 6 bares.
- Rango de temperaturas de trabajo: 4 °C a 35 °C.
- Alimentación eléctrica: 230 V-12 V. 50 Hz.
- Regeneración **co-corriente**.
- Caudal mínimo de la válvula: 15 m³/h.
- Caudal en continuo (caída de 1 bar): 50 m³/h.

Valve features:

- Model valve: TM96.
- Made of noryl.
- Connection: DN80.
- Work pressure: 2 to 6 bar.
- Work temperature: 4 °C to 35 °C
- Power supply: 230V - 12V, 50Hz.
- **Downflow** regeneration.
- Minimal flow rate valve: 15 m³/h
- Flow rate in service (1bar drop): 50 m³/h



| Ref. | Litros de resina Liters of resin | Caudal máx. Max. flow | Rendimiento Performance | Consumo de sal Salt consumption | Modelo Botella Vessel model |
|--------|-------------------------------------|--------------------------|----------------------------|------------------------------------|--------------------------------|
| D96001 | 900 L. | 36 m³/h | 5.400 Hf x m³ | 180 Kg | 42x72 |
| D96002 | 1.100 L. | 44 m³/h | 6.600 Hf x m³ | 220 Kg | 42x72 |
| D96003 | 1.400 L. | 50 m³/h | 8.400 Hf x m³ | 280 Kg | 48x72 |
| D96004 | 1.900 L. | 50 m³/h | 11.400 Hf x m³ | 380 Kg | 63x70 |

Esta válvula **SÍ** corta el suministro de agua durante la regeneración. Para que no lo haga, utilizar una electroválvula.

This valve **CUTS OFF** the water supply during regeneration. To prevent this, use a solenoid valve.



Descalcificadores industriales / Industrial water softener TM96 dúplex de DN80 / Duplex TM96 with DN80

TM
válvulas

Datos generales del descalcificador:

- Botella de PRFV.
- Depósito de sal en PE.
- Resina catiónica fuerte monoesfera de uso alimentario.

Water softener features:

- Pressure vessel of G.R.P.
- Brine tank in PE.
- Monosphere strong cationic resin for alimentary use.

Datos técnicos de la válvula:

- Modelo de válvula: TM96.
- Fabricada en noryl.
- Conexión DN80.
- Rango de presiones de trabajo: 2 a 6 bares.
- Rango de temperaturas de trabajo: 4 °C a 35 °C.
- Alimentación eléctrica: 230 V-12 V. 50 Hz.
- Regeneración **co-corriente**.
- Caudal mínimo de la válvula: 15 m³/h.
- Caudal en continuo (caída de 1 bar): 50 m³/h.

Valve features:

- Model valve: TM96.
- Made of noryl.
- Connection: DN80.
- Work pressure: 2 to 6 bar.
- Work temperature: 4 °C to 35 °C
- Power supply: 230V - 12V, 50Hz.
- **Downflow** regeneration.
- Minimal flow rate valve: 15 m³/h
- Flow rate in service (1bar drop): 50 m³/h



| Ref. | Litros de resina Liters of resin | Caudal máx. Max. flow | Rendimiento Performance | Consumo de sal Salt consumption | Modelo Botella Vessel model |
|--------|-------------------------------------|--------------------------|----------------------------|------------------------------------|--------------------------------|
| D96201 | 900x2 L. | 36 m³/h | 5.400 Hf x m³ | 180 Kg | 42x72 |
| D96202 | 1.100x2 L. | 44 m³/h | 6.600 Hf x m³ | 220 Kg | 42x72 |
| D96203 | 1.400x2 L. | 50 m³/h | 8.400 Hf x m³ | 280 Kg | 48x72 |
| D96204 | 1.900x2 L. | 50 m³/h | 11.400 Hf x m³ | 380 Kg | 63x70 |

- Esta válvula **NO** corta el suministro de agua durante la regeneración.
- El funcionamiento de las TM dúplex es en paralelo. Para funcionamiento en alterno es necesario el cuadro de alternancia.

- This valve **DOES NOT** CUTS OFF the water supply during regeneration.
- Duplex TM's are operated in parallel. For alternating operation is required the toggle box panel.



DIMENSIONES DEL SISTEMA / SYSTEM DIMENSIONS

| | VÁLVULA / VALVE | | | BOTELLA / VESSEL | | DEPÓSITO DE SAL / SALT TANK | | |
|-----------------|-----------------|-------------|-----------------|------------------|-------------|-----------------------------|-------------|----------|
| | ANCHO / WIDTH | ALTO / HIGH | PROFUNDO / DEEP | ANCHO / WIDTH | ALTO / HIGH | ANCHO / WIDTH | ALTO / HIGH | VOL. (L) |
| D96001 / D96201 | 658 mm | 870 mm | 695 mm | 1.090 mm | 2.395 mm | 1.600 mm | 1.150 mm | 1.500 L |
| D96002 / D96202 | 658 mm | 870 mm | 695 mm | 1.090 mm | 2.395 mm | 1.635 mm | 1.100 mm | 2.000 L |
| D96003 / D96203 | 658 mm | 870 mm | 695 mm | 1.232 mm | 2.400 mm | 1.635 mm | 1.100 mm | 2.000 L |
| D96004 / D96204 | 658 mm | 870 mm | 695 mm | 1.620 mm | 2.100 mm | 1.635 mm | 1.100 mm | 2.000 L |

*Para el modelo dúplex, las dimensiones son el doble.

*For duplex model, the measures are double.

Descalcificadores industriales / Industrial water softener SIATA 360 SFE de 2" / SIATA 360 SFE with 2"

SIATA

Datos generales del descalcificador:

- Botella de PRFV.
- Depósito de sal en PE.
- Resina catiónica fuerte monoesfera de uso alimentario.

Water softener features:

- Pressure vessel of G.R.P.
- Brine tank in PE.
- Monosphere strong cationic resin for alimentary use.

Datos técnicos de la válvula:

- Modelo de válvula: SIATA 360 SFE.
- Fabricada en ABS reforzado con fibra de vidrio.
- Conexión 2".
- Rango de presiones de trabajo: 2 a 6 bares.
- Rango de temperaturas de trabajo: 4 °C a 35 °C.
- Alimentación eléctrica: 230 V-12 V. 50 Hz.
- Regeneración **co-corriente**.
- Caudal en continuo (caída de 1 bar): 32 m³/h.
- Caudal máx. (caída de 1,9 bar): 42 m³/h.

Valve features:

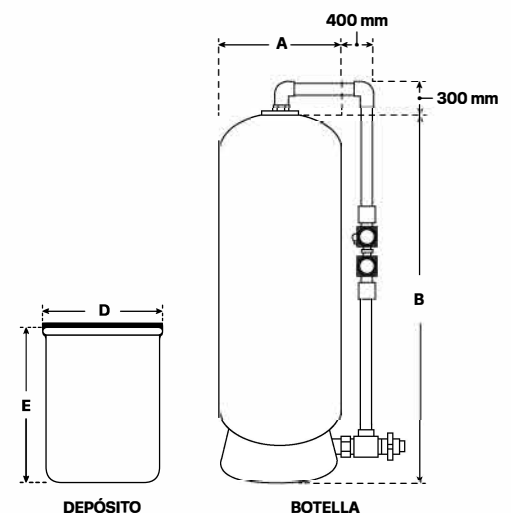
- Model valve: SIATA 360 SFE.
- Made of fiber reinforced ABS glass.
- Connection: 2".
- Work pressure: 2 to 6 bar.
- Work temperature: 4 °C to 35 °C.
- Power supply: 230V - 12V, 50Hz.
- **Downflow** regeneration.
- Flow rate in service (1bar drop): 32 m³/h
- Max. flow rate (1,9bar drop): 42 m³/h



| Ref. | Litros de resina Liters of resin | Caudal máx. Max. flow | Rendimiento Performance | Consumo de sal Salt consumption | Modelo Botella Vessel model |
|--------|-------------------------------------|--------------------------|----------------------------|------------------------------------|--------------------------------|
| SI2225 | 225 L. | 9 m³/h | 1.350 Hf x m³ | 45 Kg | 21x62 |
| SI2226 | 350 L. | 14 m³/h | 2.100 Hf x m³ | 70 Kg | 24x72 |
| SI2227 | 500 L. | 20 m³/h | 3.000 Hf x m³ | 100 Kg | 30x72 |
| SI2228 | 750 L. | 30 m³/h | 4.500 Hf x m³ | 150 Kg | 36x72 |
| SI2229 | 1.000 L. | 32 m³/h | 6.000 Hf x m³ | 200 Kg | 42x72 |
| SI2230 | 1.200 L. | 32 m³/h | 7.200 Hf x m³ | 240 Kg | 42x72 |
| SI2231 | 1.500 L. | 32 m³/h | 9.000 Hf x m³ | 300 Kg | 48x72 |

DIMENSIONES DEL SISTEMA / SYSTEM DIMENSIONS

| | BOTELLA | | DEPÓSITO DE SAL | | VOL. (L) |
|--------|----------|----------|-----------------|----------|----------|
| | A | B | C | D | |
| SI2225 | 555 mm | 1.721 mm | 860 mm | 1.290 mm | 500 L |
| SI2226 | 611 mm | 2.168 mm | 1.055 mm | 940 mm | 750 L |
| SI2227 | 781 mm | 2.200 mm | 1.180 mm | 1.340 mm | 1.000 L |
| SI2228 | 932 mm | 2.210 mm | 1.600 mm | 1.150 mm | 1.500 L |
| SI2229 | 1.090 mm | 2.395 mm | 1.635 mm | 1.100 mm | 2.000 L |
| SI2230 | 1.090 mm | 2.395 mm | 1.635 mm | 1.100 mm | 2.000 L |
| SI2231 | 1.235 mm | 2.400 mm | 1.635 mm | 1.100 mm | 2.000 L |



Descalcificadores industriales / Industrial water softener SIATA 360 AC dúplex de 2" / Duplex SIATA 360 AC with 2"

SIATA

Datos generales del descalcificador:

- Botella de PRFV.
- Depósito de sal en PE.
- Resina catiónica fuerte monoesfera de uso alimentario.

Water softener features:

- Pressure vessel of G.R.P.
- Brine tank in PE.
- Monosphere strong cationic resin for alimentary use.

Datos técnicos de la válvula:

- Modelo de válvula: SIATA 360 SFE.
- Fabricada en ABS reforzado con fibra de vidrio.
- Conexión 2".
- Rango de presiones de trabajo: 2 a 6 bares.
- Rango de temperaturas de trabajo: 4 °C a 35 °C.
- Alimentación eléctrica: 230 V-12 V. 50 Hz.
- Regeneración **co-corriente**.
- Caudal en continuo (caída de 1 bar): 32 m³/h.
- Caudal máx. (caída de 1,9 bar): 42 m³/h.

Valve features:

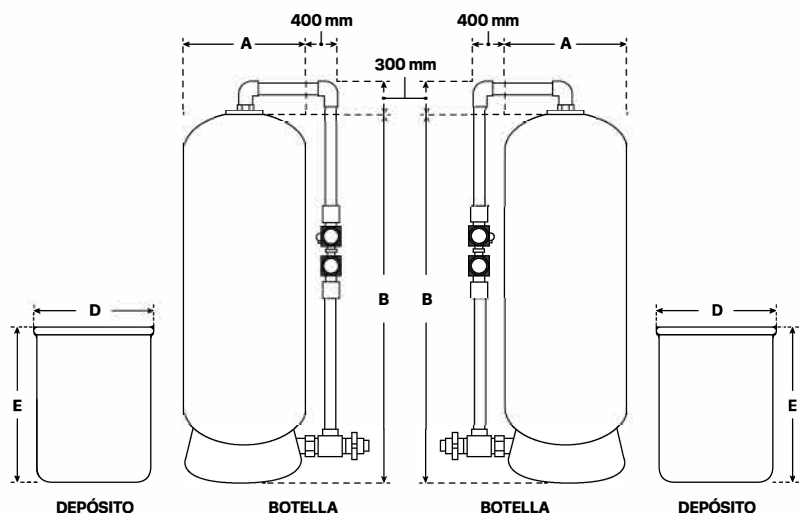
- Model valve: SIATA 360 SFE.
- Made of fiber reinforced ABS glass.
- Connection: 2".
- Work pressure: 2 to 6 bar.
- Work temperature: 4 °C to 35 °C.
- Power supply: 230V - 12V, 50Hz.
- **Downflow** regeneration.
- Flow rate in service (1bar drop): 32 m³/h.
- Max. flow rate (1,9bar drop): 42 m³/h.



| Ref. | Litros de resina Liters of resin | Caudal máx. Max. flow | Rendimiento Performance | Consumo de sal Salt consumption | Modelo Botella Vessel model |
|--------|-------------------------------------|--------------------------|----------------------------|------------------------------------|--------------------------------|
| SI4225 | 225x2 L. | 9 m³/h | 1.350 Hf x m³ | 45 Kg | 21x62 |
| SI4226 | 350x2 L. | 14 m³/h | 2.100 Hf x m³ | 70 Kg | 24x72 |
| SI4227 | 500x2 L. | 20 m³/h | 3.000 Hf x m³ | 100 Kg | 30x72 |
| SI4228 | 750x2 L. | 30 m³/h | 4.500 Hf x m³ | 150 Kg | 36x72 |
| SI4229 | 1.000x2 L. | 32 m³/h | 6.000 Hf x m³ | 200 Kg | 42x72 |
| SI4230 | 1.200x2 L. | 32 m³/h | 7.200 Hf x m³ | 240 Kg | 42x72 |
| SI4231 | 1.500x2 L. | 32 m³/h | 9.000 Hf x m³ | 300 Kg | 48x72 |

DIMENSIONES DEL SISTEMA / SYSTEM DIMENSIONS

| | BOTELLA | | DEPÓSITO DE SAL | | |
|--------|----------|----------|-----------------|----------|----------|
| | A | B | C | D | VOL. (L) |
| SI4225 | 555 mm | 1.721 mm | 860 mm | 1.290 mm | 500 L |
| SI4226 | 611 mm | 2.168 mm | 1.055 mm | 940 mm | 750 L |
| SI4227 | 781 mm | 2.200 mm | 1.180 mm | 1.340 mm | 1.000 L |
| SI4228 | 932 mm | 2.210 mm | 1.600 mm | 1.150 mm | 1.500 L |
| SI4229 | 1.090 mm | 2.395 mm | 1.635 mm | 1.100 mm | 2.000 L |
| SI4230 | 1.090 mm | 2.395 mm | 1.635 mm | 1.100 mm | 2.000 L |
| SI4231 | 1.235 mm | 2.400 mm | 1.635 mm | 1.100 mm | 2.000 L |



Descalcificadores industriales / Industrial water softener SIATA 360 SFE de 3" / SIATA 360 SFE with 3"

SIATA

Datos generales del descalcificador:

- Botella de PRFV.
- Depósito de sal en PE.
- Resina catiónica fuerte monoesfera de uso alimentario.

Water softener features:

- Pressure vessel of G.R.P.
- Brine tank in PE.
- Monosphere strong cationic resin for alimentary use.

Datos técnicos de la válvula:

- Modelo de válvula: SIATA 360 SFE.
- Fabricada en ABS reforzado con fibra de vidrio.
- Conexión 3".
- Rango de presiones de trabajo: 2 a 6 bares.
- Rango de temperaturas de trabajo: 4 °C a 35 °C.
- Alimentación eléctrica: 230 V-12 V. 50 Hz.
- Regeneración **co-corriente**.
- Caudal en continuo (caída de 1 bar): 32 m³/h.
- Caudal máx. (caída de 1,9 bar): 42 m³/h.

Valve features:

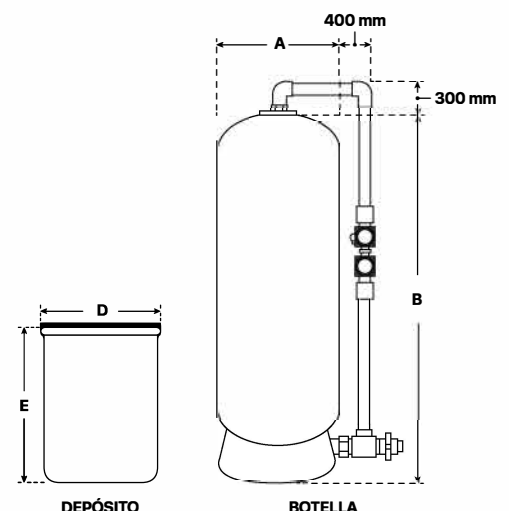
- Model valve: SIATA 360 SFE.
- Made of fiber reinforced ABS glass.
- Connection: 3".
- Work pressure: 2 to 6 bar.
- Work temperature: 4 °C to 35 °C
- Power supply: 230V - 12V, 50Hz.
- **Downflow** regeneration.
- Flow rate in service (1bar drop): 32 m³/h
- Max. flow rate (1,9bar drop): 42 m³/h



| Ref. | Litros de resina Liters of resin | Caudal máx. Max. flow | Rendimiento Performance | Consumo de sal Salt consumption | Modelo Botella Vessel model |
|--------|-------------------------------------|--------------------------|----------------------------|------------------------------------|--------------------------------|
| SI3225 | 1.000 L. | 32 m³/h | 6.000 Hf x m³ | 200 Kg | 42x72 |
| SI3226 | 1.200 L. | 32 m³/h | 7.200 Hf x m³ | 240 Kg | 42x72 |
| SI3227 | 1.500 L. | 32 m³/h | 9.000 Hf x m³ | 300 Kg | 48x72 |

DIMENSIONES DEL SISTEMA / SYSTEM DIMENSIONS

| | BOTELLA | | DEPÓSITO DE SAL | | |
|--------|----------|----------|-----------------|----------|----------|
| | A | B | C | D | VOL. (L) |
| SI3225 | 1.090 mm | 2.395 mm | 1.635 mm | 1.100 mm | 2.000 L |
| SI3226 | 1.090 mm | 2.395 mm | 1.635 mm | 1.100 mm | 2.000 L |
| SI3227 | 1.235 mm | 2.400 mm | 1.635 mm | 1.100 mm | 2.000 L |



Descalcificadores industriales / Industrial water softener

SIATA 360 SFE dúplex de 3" / Duplex SIATA 360 SFE with 3"

SIATA

Datos generales del descalcificador:

- Botella de PRFV.
- Depósito de sal en PE.
- Resina catiónica fuerte monoesfera de uso alimentario.

Water softener features:

- Pressure vessel of G.R.P.
- Brine tank in PE.
- Monosphere strong cationic resin for alimentary use.

Datos técnicos de la válvula:

- Modelo de válvula: SIATA 360 SFE.
- Fabricada en ABS reforzado con fibra de vidrio.
- Conexión 3".
- Rango de presiones de trabajo: 2 a 6 bares.
- Rango de temperaturas de trabajo: 4 °C a 35 °C.
- Alimentación eléctrica: 230 V-12 V. 50 Hz.
- Regeneración **co-corriente**.
- Caudal en continuo (caída de 1 bar): 32 m³/h.
- Caudal máx. (caída de 1,9 bar): 42 m³/h.

Valve features:

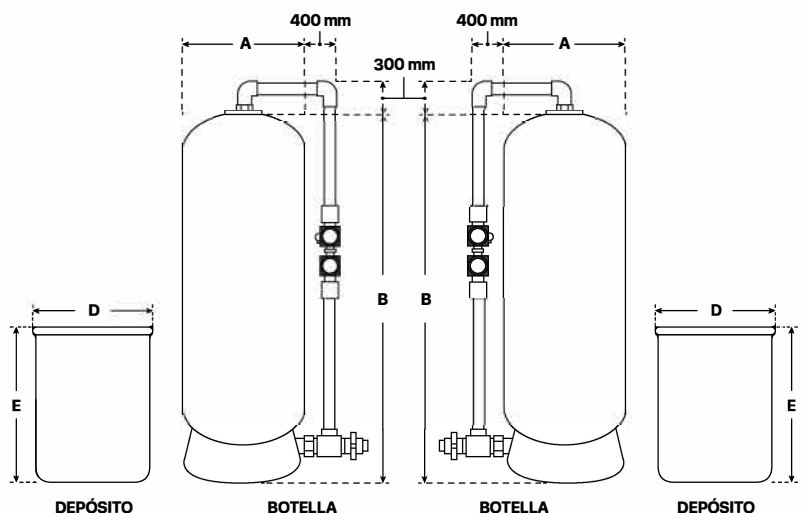
- Model valve: SIATA 360 SFE.
- Made of fiber reinforced ABS glass.
- Connection: 3".
- Work pressure: 2 to 6 bar.
- Work temperature: 4 °C to 35 °C.
- Power supply: 230V - 12V, 50 Hz.
- **Downflow** regeneration.
- Flow rate in service (1bar drop): 32 m³/h
- Max. flow rate (1,9bar drop): 42 m³/h



| Ref. | Litros de resina Liters of resin | Caudal máx. Max. flow | Rendimiento Performance | Consumo de sal Salt consumption | Modelo Botella Vessel model |
|--------|-------------------------------------|--------------------------|----------------------------|------------------------------------|--------------------------------|
| SI6225 | 1.000x2 L. | 32 m³/h | 6.000 Hf x m³ | 200 Kg | 42x72 |
| SI6226 | 1.200x2 L. | 32 m³/h | 7.200 Hf x m³ | 240 Kg | 42x72 |
| SI6227 | 1.500x2 L. | 32 m³/h | 9.000 Hf x m³ | 300 Kg | 48x72 |

DIMENSIONES DEL SISTEMA / SYSTEM DIMENSIONS

| | BOTELLA | | DEPÓSITO DE SAL | | |
|--------|----------|----------|-----------------|----------|----------|
| | A | B | C | D | VOL. (L) |
| SI6225 | 1.090 mm | 2.395 mm | 1.635 mm | 1.100 mm | 2.000 L |
| SI6226 | 1.090 mm | 2.395 mm | 1.635 mm | 1.100 mm | 2.000 L |
| SI6227 | 1.235 mm | 2.400 mm | 1.635 mm | 1.100 mm | 2.000 L |



Descalcificadores industriales / Industrial water softener

Autotrol 255/760 logix de 1" / Autotrol 255/760 logix with 1"



Datos generales del descalcificador:

- Botella de PRFV.
- Depósito de sal en PE.
- Resina catiónica fuerte monoesfera de uso alimentario.

Water softener features:

- Pressure vessel of G.R.P.
- Brine tank in PE.
- Monosphere strong cationic resin for alimentary use.

Datos técnicos de la válvula:

- Modelo de válvula: Autotrol 255/760 logix.
- Fabricada en noryl.
- Conexión 1".
- Rango de presiones de trabajo: 2 a 6 bares.
- Rango de temperaturas de trabajo: 4 °C a 35 °C.
- Alimentación eléctrica: 230 V-12 V. 50 Hz.
- Regeneración **co-corriente**.
- Caudal en continuo (caída de 1 bar): 3,5 m³/h.

Valve features:

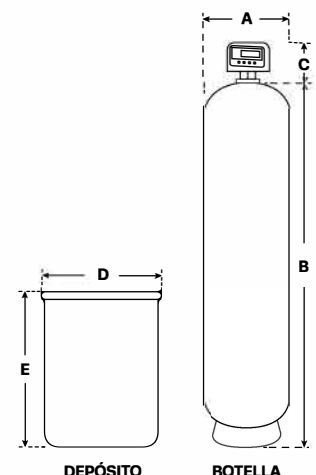
- Model valve: Autotrol 255/760 logix.
- Made of noryl.
- Connection: 1".
- Work pressure: 2 to 6 bar.
- Work temperature: 4 °C to 35 °C
- Power supply: 230V - 12V, 50Hz.
- **Downflow** regeneration.
- Flow rate in service (1bar drop): 3,5 m³/h



| Ref. | Litros de resina Liters of resin | Caudal máx. Max. flow | Rendimiento Performance | Consumo de sal Salt consumption | Modelo Botella Vessel model |
|---------|-------------------------------------|--------------------------|----------------------------|------------------------------------|--------------------------------|
| DE2550D | 12 L. | 0,5 m³/h | 72 Hf x m³ | 2,40 Kg | 10x17 |
| DE2551D | 25 L. | 1,0 m³/h | 150 Hf x m³ | 5,00 Kg | 10x35 |
| DE2552D | 30 L. | 1,2 m³/h | 180 Hf x m³ | 6,00 Kg | 10x35 |
| DE2553D | 40 L. | 1,6 m³/h | 240 Hf x m³ | 8,00 Kg | 10x54 |
| DE2554D | 50 L. | 2,0 m³/h | 300 Hf x m³ | 10,00 Kg | 12x48 |
| DE2555D | 75 L. | 3,0 m³/h | 450 Hf x m³ | 15,00 Kg | 13x54 |

DIMENSIONES DEL SISTEMA / SYSTEM DIMENSIONS

| | BOTELLA | | VÁLVULA | DEPÓSITO DE SAL | | |
|---------|---------|----------|---------|-----------------|--------|----------|
| | A | B | C | D | E | VOL. (L) |
| DE2550D | 268 mm | 434 mm | 213 mm | 332 mm | 880 mm | 70 L |
| DE2551D | 268 mm | 893 mm | 213 mm | 332 mm | 880 mm | 70 L |
| DE2552D | 268 mm | 893 mm | 213 mm | 382 mm | 880 mm | 100 L |
| DE2553D | 268 mm | 1.381 mm | 213 mm | 580 mm | 904 mm | 140 L |
| DE2554D | 315 mm | 1.338 mm | 213 mm | 660 mm | 995 mm | 200 L |
| DE2555D | 349 mm | 1.398 mm | 213 mm | 660 mm | 995 mm | 200 L |



Descalcificadores industriales / Industrial water softener Clack TWIN CI de 1" / Clack TWIN CI with 1"

Clack™

Datos generales del descalcificador:

- Botella de PRFV.
- Depósito de sal en PE.
- Resina catiónica fuerte monoesfera de uso alimentario.

Water softener features:

- Pressure vessel of G.R.P.
- Brine tank in PE.
- Monosphere strong cationic resin for alimentary use.

Datos técnicos de la válvula:

- Modelo de válvula: Clack Twin CI.
- Fabricada en noryl.
- Conexión 1".
- Rango de presiones de trabajo: 2 a 6 bares.
- Rango de temperaturas de trabajo: 4 °C a 35 °C.
- Alimentación eléctrica: 230 V-12 V. 50 Hz.
- Regeneración **contracorriente**.
- Caudal en continuo (caída de 1 bar): 6 m³/h.

Valve features:

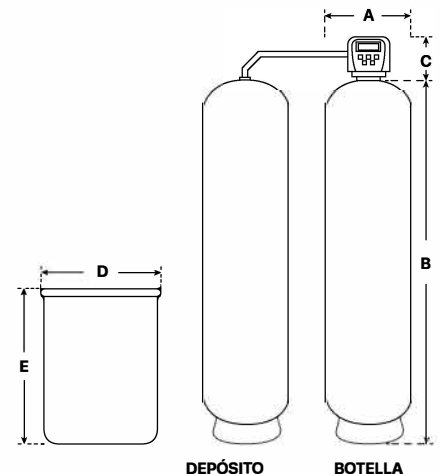
- Model valve: Clack Twin CI.
- Made of noryl.
- Connection: 1".
- Work pressure: 2 to 6 bar.
- Work temperature: 4 °C to 35 °C
- Power supply: 230V - 12V, 50Hz.
- **Upflow** regeneration.
- Flow rate in service (1bar drop): 6 m³/h



| Ref. | Litros de resina Liters of resin | Caudal máx. Max. flow | Rendimiento Performance | Consumo de sal Salt consumption | Modelo Botella Vessel model |
|--------|-------------------------------------|--------------------------|----------------------------|------------------------------------|--------------------------------|
| DCLT01 | 20x2 L. | 0,8 m³/h | 90 Hf x m³ (x2) | 2,00 Kg (x2) | 08x35 |
| DCLT02 | 30x2 L. | 1,2 m³/h | 135 Hf x m³ (x2) | 3,00 Kg (x2) | 10x35 |
| DCLT03 | 40x2 L. | 1,6 m³/h | 180 Hf x m³ (x2) | 4,00 Kg (x2) | 10x44 |
| DCLT04 | 50x2 L. | 2,0 m³/h | 225 Hf x m³ (x2) | 5,00 Kg (x2) | 10x54 |
| DCLT05 | 75x2 L. | 3,0 m³/h | 337 Hf x m³ (x2) | 7,50 Kg (x2) | 12x52 |
| DCLT06 | 100x2 L. | 4,0 m³/h | 450 Hf x m³ (x2) | 10,00 Kg (x2) | 14x52 |
| DCLT07 | 125x2 L. | 5,0 m³/h | 562 Hf x m³ (x2) | 12,50 Kg (x2) | 14x65 |
| DCLT08 | 175x2 L. | 6,0 m³/h | 787 Hf x m³ (x2) | 17,50 Kg (x2) | 16x65 |
| DCLT09 | 200x2 L. | 6,0 m³/h | 900 Hf x m³ (x2) | 20,00 Kg (x2) | 18x65 |
| DCLT10 | 225x2 L. | 6,0 m³/h | 1.012 Hf x m³ (x2) | 22,50 Kg (x2) | 18x65 |

DIMENSIONES DEL SISTEMA / SYSTEM DIMENSIONS

| | BOTELLA | | VÁLVULA | DEPÓSITO DE SAL | | |
|--------|---------|----------|---------|-----------------|----------|----------|
| | A | B | C | D | E | VOL. (L) |
| DCLT01 | 215 mm | 897 mm | 187 mm | 332 mm | 880 mm | 70 L |
| DCLT02 | 268 mm | 893 mm | 187 mm | 332 mm | 880 mm | 70 L |
| DCLT03 | 268 mm | 1.121 mm | 187 mm | 382 mm | 880 mm | 100 L |
| DCLT04 | 268 mm | 1.381 mm | 187 mm | 580 mm | 904 mm | 140 L |
| DCLT05 | 315 mm | 1.338 mm | 187 mm | 660 mm | 995 mm | 200 L |
| DCLT06 | 366 mm | 1.344 mm | 187 mm | 780 mm | 1.010 mm | 300 L |
| DCLT07 | 366 mm | 1.674 mm | 187 mm | 780 mm | 1.010 mm | 300 L |
| DCLT08 | 411 mm | 1.705 mm | 187 mm | 780 mm | 1.010 mm | 300 L |
| DCLT09 | 491 mm | 1.722 mm | 187 mm | 860 mm | 1.290 mm | 500 L |
| DCLT10 | 491 mm | 1.722 mm | 187 mm | 860 mm | 1.290 mm | 500 L |



Descalcificadores industriales / Industrial water softener Clack CI de 1" / Clack CI with 1"

Clack™

Datos generales del descalcificador:

- Botella de PRFV.
- Depósito de sal en PE.
- Resina catiónica fuerte monoesfera de uso alimentario.

Water softener features:

- Pressure vessel of G.R.P.
- Brine tank in PE.
- Monosphere strong cationic resin for alimentary use.

Datos técnicos de la válvula:

- Modelo de válvula: Clack CI.
- Fabricada en noryl.
- Conexión 1".
- Rango de presiones de trabajo: 2 a 6 bares.
- Rango de temperaturas de trabajo: 4 °C a 35 °C.
- Alimentación eléctrica: 230 V-12 V. 50 Hz.
- Regeneración **contracorriente**.
- Caudal en continuo (caída de 1 bar): 6 m³/h.

Valve features:

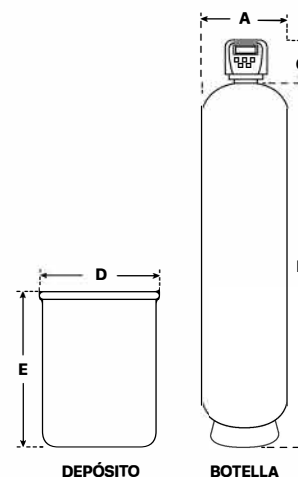
- Model valve: Clack CI.
- Made of noryl.
- Connection: 1".
- Work pressure: 2 to 6 bar.
- Work temperature: 4 °C to 35 °C
- Power supply: 230V - 12V, 50Hz.
- **Upflow** regeneration.
- Flow rate in service (1bar drop): 6 m³/h



| Ref. | Litros de resina Liters of resin | Caudal máx. Max. flow | Rendimiento Performance | Consumo de sal Salt consumption | Modelo Botella Vessel model |
|---------|-------------------------------------|--------------------------|----------------------------|------------------------------------|--------------------------------|
| DECCL0 | 22 L. | 0,9 m³/h | 99 Hf x m³ | 2,20 Kg | 08x35 |
| DECCL1 | 35 L. | 1,4 m³/h | 157 Hf x m³ | 3,50 Kg | 10x35 |
| DECCL3 | 50 L. | 2,0 m³/h | 225 Hf x m³ | 5,00 Kg | 10x54 |
| DECCL4 | 75 L. | 3,0 m³/h | 337 Hf x m³ | 7,50 Kg | 12x52 |
| DECCL6 | 100 L. | 4,0 m³/h | 450 Hf x m³ | 10,00 Kg | 14x52 |
| DECCL7 | 125 L. | 5,0 m³/h | 562 Hf x m³ | 12,50 Kg | 14x65 |
| DECCL9 | 175 L. | 6,0 m³/h | 787 Hf x m³ | 17,50 Kg | 16x65 |
| DECCL10 | 250 L. | 6,0 m³/h | 1.125 Hf x m³ | 25,00 Kg | 21x62 |

DIMENSIONES DEL SISTEMA / SYSTEM DIMENSIONS

| | BOTELLA | | VÁLVULA | DEPÓSITO DE SAL | | |
|---------|---------|----------|---------|-----------------|----------|----------|
| | A | B | C | D | E | VOL. (L) |
| DECCL0 | 215 mm | 897 mm | 187 mm | 332 mm | 880 mm | 70 L |
| DECCL1 | 268 mm | 893 mm | 187 mm | 382 mm | 880 mm | 100 L |
| DECCL3 | 268 mm | 1.381 mm | 187 mm | 580 mm | 904 mm | 140 L |
| DECCL4 | 315 mm | 1.338 mm | 187 mm | 580 mm | 904 mm | 140 L |
| DECCL6 | 366 mm | 1.344 mm | 187 mm | 660 mm | 995 mm | 200 L |
| DECCL7 | 366 mm | 1.674 mm | 187 mm | 780 mm | 1.010 mm | 300 L |
| DECCL9 | 411 mm | 1.705 mm | 187 mm | 860 mm | 1.290 mm | 500 L |
| DECCL10 | 555 mm | 1.721 mm | 187 mm | 860 mm | 1.290 mm | 500 L |



Descalcificadores industriales / Industrial water softener Clack CI dúplex de 1" / Duplex Clack CI with 1"

Clack™

Datos generales del descalcificador:

- Botella de PRFV.
- Depósito de sal en PE.
- Resina catiónica fuerte monoesfera de uso alimentario.

Water softener features:

- Pressure vessel of G.R.P.
- Brine tank in PE.
- Monosphere strong cationic resin for alimentary use.

Datos técnicos de la válvula:

- Modelo de válvula: Clack CI.
- Fabricada en noryl.
- Conexión 1".
- Rango de presiones de trabajo: 2 a 6 bares.
- Rango de temperaturas de trabajo: 4 °C a 35 °C.
- Alimentación eléctrica: 230 V-12 V. 50 Hz.
- Regeneración **contracorriente**.
- Caudal en continuo (caída de 1 bar): 6 m³/h.

Valve features:

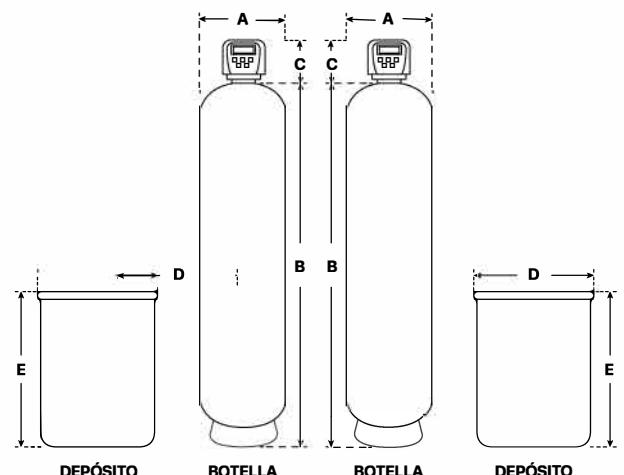
- Model valve: Clack CI.
- Made of noryl.
- Connection: 1".
- Work pressure: 2 to 6 bar.
- Work temperature: 4 °C to 35 °C
- Power supply: 230V - 12V, 50 Hz.
- **Upflow** regeneration.
- Flow rate in service (1bar drop): 6 m³/h



| Ref. | Litros de resina Liters of resin | Caudal máx. Max. flow | Rendimiento Performance | Consumo de sal Salt consumption | Modelo Botella Vessel model |
|--------|-------------------------------------|--------------------------|----------------------------|------------------------------------|--------------------------------|
| DCL001 | 22x2 L. | 0,9 m³/h | 99 Hf x m³ | 2,20 Kg | 08x35 |
| DCL002 | 35x2 L. | 1,4 m³/h | 157 Hf x m³ | 3,50 Kg | 10x35 |
| DCL003 | 50x2 L. | 2,0 m³/h | 225 Hf x m³ | 5,00 Kg | 10x54 |
| DCL004 | 75x2 L. | 3,0 m³/h | 337 Hf x m³ | 7,50 Kg | 12x52 |
| DCL005 | 100x2 L. | 4,0 m³/h | 450 Hf x m³ | 10,00 Kg | 14x52 |
| DCL006 | 125x2 L. | 5,0 m³/h | 562 Hf x m³ | 12,50 Kg | 14x65 |
| DCL007 | 175x2 L. | 6,0 m³/h | 787 Hf x m³ | 17,50 Kg | 16x65 |
| DCL008 | 250x2 L. | 6,0 m³/h | 1.125 Hf x m³ | 25,00 Kg | 21x62 |

DIMENSIONES DEL SISTEMA / SYSTEM DIMENSIONS

| | BOTELLA | | VÁLVULA | DEPÓSITO DE SAL | | |
|--------|---------|----------|---------|-----------------|----------|----------|
| | A | B | C | D | E | VOL. (L) |
| DCL001 | 215 mm | 897 mm | 187 mm | 332 mm | 880 mm | 70 L |
| DCL002 | 268 mm | 893 mm | 187 mm | 382 mm | 880 mm | 100 L |
| DCL003 | 268 mm | 1.381 mm | 187 mm | 580 mm | 904 mm | 140 L |
| DCL004 | 315 mm | 1.338 mm | 187 mm | 580 mm | 904 mm | 140 L |
| DCL005 | 366 mm | 1.344 mm | 187 mm | 660 mm | 995 mm | 200 L |
| DCL006 | 366 mm | 1.674 mm | 187 mm | 780 mm | 1.010 mm | 300 L |
| DCL007 | 411 mm | 1.705 mm | 187 mm | 860 mm | 1.290 mm | 500 L |
| DCL008 | 555 mm | 1.721 mm | 187 mm | 860 mm | 1.290 mm | 500 L |



Descalcificadores industriales / Industrial water softener Clack CI de 1¼" / Clack CI with 1¼"

Clack™

Datos generales del descalcificador:

- Botella de PRFV.
- Depósito de sal en PE.
- Resina catiónica fuerte monoesfera de uso alimentario.

Water softener features:

- Pressure vessel of G.R.P.
- Brine tank in PE.
- Monosphere strong cationic resin for alimentary use.

Datos técnicos de la válvula:

- Modelo de válvula: Clack CI.
- Fabricada en noryl.
- Conexión 1¼".
- Rango de presiones de trabajo: 2 a 6 bares.
- Rango de temperaturas de trabajo: 4 °C a 35 °C.
- Alimentación eléctrica: 230 V-12 V. 50 Hz.
- Regeneración **co-corriente**.
- Caudal en continuo (caída de 1 bar): 7,75 m³/h.

Valve features:

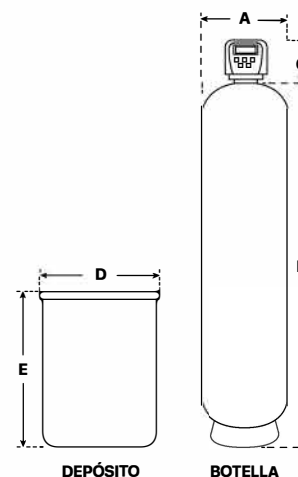
- Model valve: Clack CI.
- Made of noryl.
- Connection: 1¼".
- Work pressure: 2 to 6 bar.
- Work temperature: 4 °C to 35 °C
- Power supply: 230V - 12V, 50Hz.
- **Downflow** regeneration.
- Flow rate in service (1bar drop): 7,75 m³/h



| Ref. | Litros de resina Liters of resin | Caudal máx. Max. flow | Rendimiento Performance | Consumo de sal Salt consumption | Modelo Botella Vessel model |
|--------|-------------------------------------|--------------------------|----------------------------|------------------------------------|--------------------------------|
| DC1140 | 75 L. | 3,00 m³/h | 450 Hf x m³ | 15 Kg | 13x54 |
| DC1175 | 100 L. | 4,00 m³/h | 600 Hf x m³ | 20 Kg | 14x65 |
| DC1200 | 125 L. | 5,00 m³/h | 750 Hf x m³ | 25 Kg | 16x65 |
| DC1250 | 150 L. | 6,00 m³/h | 900 Hf x m³ | 30 Kg | 16x65 |
| DC1300 | 175 L. | 7,00 m³/h | 1.050 Hf x m³ | 35 Kg | 18x65 |
| DC1350 | 200 L. | 7,75 m³/h | 1.200 Hf x m³ | 40 Kg | 18x65 |
| DC1400 | 225 L. | 7,75 m³/h | 1.350 Hf x m³ | 45 Kg | 21x62 |

DIMENSIONES DEL SISTEMA / SYSTEM DIMENSIONS

| | BOTELLA | | VÁLVULA | DEPÓSITO DE SAL | | |
|--------|---------|----------|---------|-----------------|----------|----------|
| | A | B | C | D | E | VOL. (L) |
| DC1140 | 349 mm | 1.398 mm | 187 mm | 660 mm | 995 mm | 200 L |
| DC1175 | 366 mm | 1.344 mm | 187 mm | 660 mm | 995 mm | 200 L |
| DC1200 | 411 mm | 1.705 mm | 187 mm | 780 mm | 1.010 mm | 300 L |
| DC1250 | 411 mm | 1.705 mm | 187 mm | 780 mm | 1.010 mm | 300 L |
| DC1300 | 491 mm | 1.722 mm | 187 mm | 675 mm | 1.020 mm | 350 L |
| DC1350 | 491 mm | 1.722 mm | 187 mm | 860 mm | 1.290 mm | 500 L |
| DC1400 | 555 mm | 1.721 mm | 187 mm | 860 mm | 1.290 mm | 500 L |



Descalcificadores industriales / Industrial water softener Clack CI dúplex de 1¼" / Duplex Clack CI with 1¼"

Clack™

Datos generales del descalcificador:

- Botella de PRFV.
- Depósito de sal en PE.
- Resina catiónica fuerte monoesfera de uso alimentario.

Water softener features:

- Pressure vessel of G.R.P.
- Brine tank in PE.
- Monosphere strong cationic resin for alimentary use.

Datos técnicos de la válvula:

- Modelo de válvula: Clack CI.
- Fabricada en noryl.
- Conexión 1¼".
- Rango de presiones de trabajo: 2 a 6 bares.
- Rango de temperaturas de trabajo: 4 °C a 35 °C.
- Alimentación eléctrica: 230 V-12 V. 50 Hz.
- Regeneración **co-corriente**.
- Caudal en continuo (caída de 1 bar): 7,75 m³/h.

Valve features:

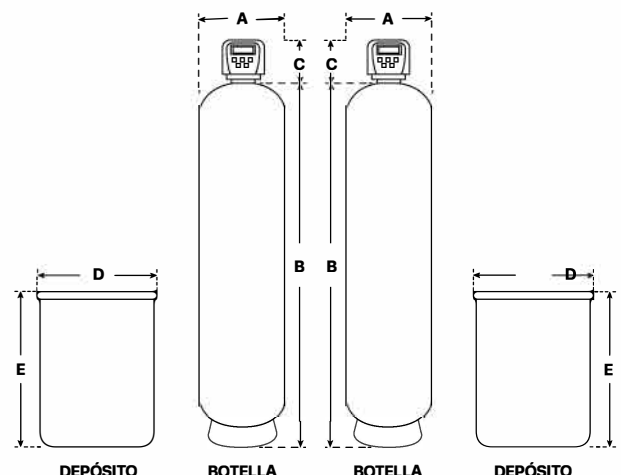
- Model valve: Clack CI.
- Made of noryl.
- Connection: 1¼".
- Work pressure: 2 to 6 bar.
- Work temperature: 4 °C to 35 °C
- Power supply: 230V - 12V, 50Hz.
- **Downflow** regeneration.
- Flow rate in service (1bar drop): 7,75 m³/h



| Ref. | Litros de resina Liters of resin | Caudal máx. Max. flow | Rendimiento Performance | Consumo de sal Salt consumption | Modelo Botella Vessel model |
|--------|-------------------------------------|--------------------------|----------------------------|------------------------------------|--------------------------------|
| DCD080 | 75x2 L. | 3,00 m³/h | 450 Hf x m³ | 15 Kg | 13x54 |
| DCD100 | 100x2 L. | 4,00 m³/h | 600 Hf x m³ | 20 Kg | 14x65 |
| DCD125 | 125x2 L. | 5,00 m³/h | 750 Hf x m³ | 25 Kg | 16x65 |
| DCD140 | 150x2 L. | 6,00 m³/h | 900 Hf x m³ | 30 Kg | 16x65 |
| DCD170 | 175x2 L. | 7,00 m³/h | 1.050 Hf x m³ | 35 Kg | 18x65 |
| DCD200 | 200x2 L. | 7,75 m³/h | 1.200 Hf x m³ | 40 Kg | 18x65 |
| DCD225 | 225x2 L. | 7,75 m³/h | 1.350 Hf x m³ | 45 Kg | 21x62 |

DIMENSIONES DEL SISTEMA / SYSTEM DIMENSIONS

| | BOTELLA | | VÁLVULA | DEPÓSITO DE SAL | | |
|--------|---------|----------|---------|-----------------|----------|----------|
| | A | B | C | D | E | VOL. (L) |
| DCD080 | 349 mm | 1.398 mm | 187 mm | 660 mm | 995 mm | 200 L |
| DCD100 | 366 mm | 1.344 mm | 187 mm | 660 mm | 995 mm | 200 L |
| DCD125 | 411 mm | 1.705 mm | 187 mm | 780 mm | 1.010 mm | 300 L |
| DCD140 | 411 mm | 1.705 mm | 187 mm | 780 mm | 1.010 mm | 300 L |
| DCD170 | 491 mm | 1.722 mm | 187 mm | 675 mm | 1.020 mm | 350 L |
| DCD200 | 491 mm | 1.722 mm | 187 mm | 860 mm | 1.290 mm | 500 L |
| DCD225 | 555 mm | 1.721 mm | 187 mm | 860 mm | 1.290 mm | 500 L |



Descalcificadores industriales / Industrial water softener Clack CI de 1½" / Clack CI with 1½"

Clack™

Datos generales del descalcificador:

- Botella de PRFV.
- Depósito de sal en PE.
- Resina catiónica fuerte monoesfera de uso alimentario.

Water softener features:

- Pressure vessel of G.R.P.
- Brine tank in PE.
- Monosphere strong cationic resin for alimentary use.

Datos técnicos de la válvula:

- Modelo de válvula: Clack CI.
- Fabricada en latón.
- Conexión 1½".
- Rango de presiones de trabajo: 2 a 6 bares.
- Rango de temperaturas de trabajo: 4 °C a 35 °C.
- Alimentación eléctrica: 230 V-12 V. 50 Hz.
- Regeneración **co-corriente**.
- Caudal en continuo (caída de 1 bar): 13,7 m³/h.

Valve features:

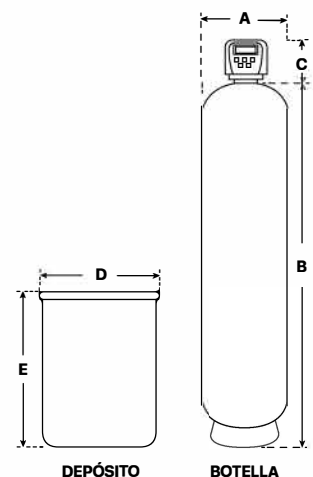
- Model valve: Clack CI.
- Made of brass.
- Connection: 1½".
- Work pressure: 2 to 6 bar.
- Work temperature: 4 °C to 35 °C.
- Power supply: 230V - 12V, 50Hz.
- **Downflow** regeneration.
- Flow rate in service (1bar drop): 13,7 m³/h



| Ref. | Litros de resina Liters of resin | Caudal máx. Max. flow | Rendimiento Performance | Consumo de sal Salt consumption | Modelo Botella Vessel model |
|--------|-------------------------------------|--------------------------|----------------------------|------------------------------------|--------------------------------|
| DC1210 | 100 L. | 4,00 m³/h | 600 Hf x m³ | 20 Kg | 14x65 |
| DC1211 | 125 L. | 5,00 m³/h | 750 Hf x m³ | 25 Kg | 16x65 |
| DC1212 | 150 L. | 6,00 m³/h | 900 Hf x m³ | 30 Kg | 16x65 |
| DC1213 | 175 L. | 7,00 m³/h | 1.050 Hf x m³ | 35 Kg | 18x65 |
| DC1214 | 200 L. | 8,00 m³/h | 1.200 Hf x m³ | 40 Kg | 18x65 |
| DC1215 | 225 L. | 9,00 m³/h | 1.350 Hf x m³ | 45 Kg | 21x62 |
| DC1216 | 300 L. | 12,00 m³/h | 1.800 Hf x m³ | 60 Kg | 24x72 |
| DC1217 | 350 L. | 13,50 m³/h | 2.100 Hf x m³ | 70 Kg | 24x72 |

DIMENSIONES DEL SISTEMA / SYSTEM DIMENSIONS

| | BOTELLA | | VÁLVULA | DEPÓSITO DE SAL | | |
|--------|---------|----------|---------|-----------------|----------|----------|
| | A | B | C | D | E | VOL. (L) |
| DC1210 | 366 mm | 1.674 mm | 191 mm | 660 mm | 995 mm | 200 L |
| DC1211 | 411 mm | 1.705 mm | 191 mm | 780 mm | 1.010 mm | 300 L |
| DC1212 | 411 mm | 1.705 mm | 191 mm | 780 mm | 1.010 mm | 300 L |
| DC1213 | 491 mm | 1.722 mm | 191 mm | 675 mm | 1.020 mm | 350 L |
| DC1214 | 491 mm | 1.722 mm | 191 mm | 860 mm | 1.290 mm | 500 L |
| DC1215 | 555 mm | 1.721 mm | 191 mm | 860 mm | 1.290 mm | 500 L |
| DC1216 | 611 mm | 2.168 mm | 191 mm | 1.055 mm | 940 mm | 750 L |
| DC1217 | 611 mm | 2.168 mm | 191 mm | 1.055 mm | 940 mm | 750 L |



Descalcificadores industriales / Industrial water softener Clack CI dúplex de 1½" / Duplex Clack CI with 1½"

Clack™

Datos generales del descalcificador:

- Botella de PRFV.
- Depósito de sal en PE.
- Resina catiónica fuerte monoesfera de uso alimentario.

Water softener features:

- Pressure vessel of G.R.P.
- Brine tank in PE.
- Monosphere strong cationic resin for alimentary use.

Datos técnicos de la válvula:

- Modelo de válvula: Clack CI.
- Fabricada en latón.
- Conexión 1½".
- Rango de presiones de trabajo: 2 a 6 bares.
- Rango de temperaturas de trabajo: 4 °C a 35 °C.
- Alimentación eléctrica: 230 V-12 V. 50 Hz.
- Regeneración **co-corriente**.
- Caudal en continuo (caída de 1 bar): 13,7 m³/h.

Valve features:

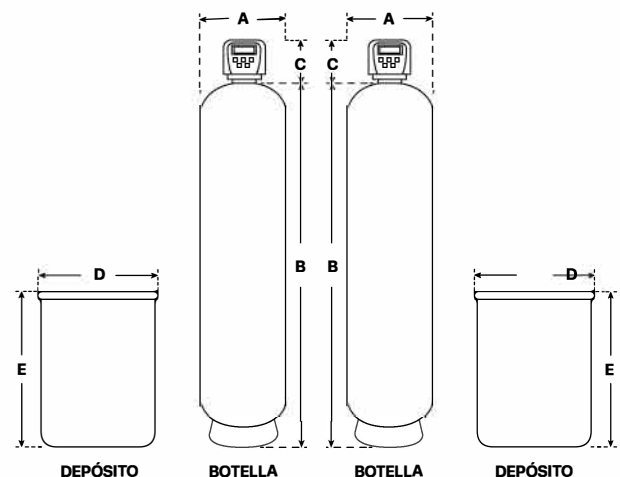
- Model valve: Clack CI.
- Made of brass.
- Connection: 1½".
- Work pressure: 2 to 6 bar.
- Work temperature: 4 °C to 35 °C.
- Power supply: 230V - 12V, 50Hz.
- **Downflow** regeneration.
- Flow rate in service (1bar drop): 13,7 m³/h



| Ref. | Litros de resina Liters of resin | Caudal máx. Max. flow | Rendimiento Performance | Consumo de sal Salt consumption | Modelo Botella Vessel model |
|--------|-------------------------------------|--------------------------|----------------------------|------------------------------------|--------------------------------|
| DC2210 | 100x2 L. | 4,00 m³/h | 600 Hf x m³ | 20 Kg | 14x65 |
| DC2211 | 125x2 L. | 5,00 m³/h | 750 Hf x m³ | 25 Kg | 16x65 |
| DC2212 | 150x2 L. | 6,00 m³/h | 900 Hf x m³ | 30 Kg | 16x65 |
| DC2213 | 175x2 L. | 7,00 m³/h | 1.050 Hf x m³ | 35 Kg | 18x65 |
| DC2214 | 200x2 L. | 8,00 m³/h | 1.200 Hf x m³ | 40 Kg | 18x65 |
| DC2215 | 225x2 L. | 9,00 m³/h | 1.350 Hf x m³ | 45 Kg | 21x62 |
| DC2216 | 300x2 L. | 12,00 m³/h | 1.800 Hf x m³ | 60 Kg | 24x72 |
| DC2217 | 350x2 L. | 13,50 m³/h | 2.100 Hf x m³ | 70 Kg | 24x72 |

DIMENSIONES DEL SISTEMA / SYSTEM DIMENSIONS

| | BOTELLA | | VÁLVULA | DEPÓSITO DE SAL | | |
|--------|---------|----------|---------|-----------------|----------|----------|
| | A | B | C | D | E | VOL. (L) |
| DC2210 | 366 mm | 1.674 mm | 191 mm | 660 mm | 995 mm | 200 L |
| DC2211 | 411 mm | 1.705 mm | 191 mm | 780 mm | 1.010 mm | 300 L |
| DC2212 | 411 mm | 1.705 mm | 191 mm | 780 mm | 1.010 mm | 300 L |
| DC2213 | 491 mm | 1.722 mm | 191 mm | 675 mm | 1.020 mm | 350 L |
| DC2214 | 491 mm | 1.722 mm | 191 mm | 860 mm | 1.290 mm | 500 L |
| DC2215 | 555 mm | 1.721 mm | 191 mm | 860 mm | 1.290 mm | 500 L |
| DC2216 | 611 mm | 2.168 mm | 191 mm | 1.055 mm | 940 mm | 750 L |
| DC2217 | 611 mm | 2.168 mm | 191 mm | 1.055 mm | 940 mm | 750 L |



Descalcificadores industriales / Industrial water softener Clack CI de 2" / Clack CI with 2"

Clack™

Datos generales del descalcificador:

- Botella de PRFV.
- Depósito de sal en PE.
- Resina catiónica fuerte monoesfera de uso alimentario.

Water softener features:

- Pressure vessel of G.R.P.
- Brine tank in PE.
- Monosphere strong cationic resin for alimentary use.

Datos técnicos de la válvula:

- Modelo de válvula: Clack CI.
- Fabricada en latón.
- Conexión 2".
- Rango de presiones de trabajo: 2 a 6 bares.
- Rango de temperaturas de trabajo: 4 °C a 35 °C.
- Alimentación eléctrica: 230 V-12 V. 50 Hz.
- Regeneración **co-corriente**.
- Caudal en continuo (caída de 1 bar): 26,10 m³/h.

Valve features:

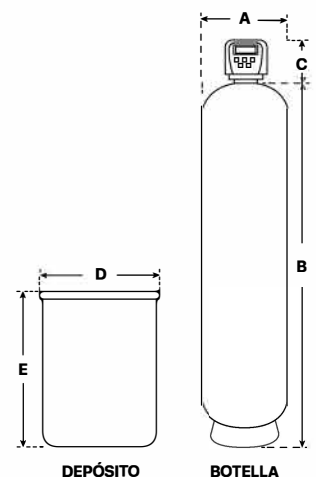
- Model valve: Clack CI.
- Made of brass.
- Connection: 2".
- Work pressure: 2 to 6 bar.
- Work temperature: 4 °C to 35 °C.
- Power supply: 230V - 12V, 50Hz.
- **Downflow** regeneration.
- Flow rate in service (1bar drop): 26,10 m³/h



| Ref. | Litros de resina Liters of resin | Caudal máx. Max. flow | Rendimiento Performance | Consumo de sal Salt consumption | Modelo Botella Vessel model |
|--------|-------------------------------------|--------------------------|----------------------------|------------------------------------|--------------------------------|
| DCI125 | 125 L. | 5,00 m³/h | 750 Hf x m³ | 25 Kg | 16x65 |
| DCI175 | 175 L. | 7,00 m³/h | 1.050 Hf x m³ | 35 Kg | 18x65 |
| DCI225 | 225 L. | 9,00 m³/h | 1.350 Hf x m³ | 45 Kg | 21x62 |
| DCI300 | 300 L. | 12,00 m³/h | 1.800 Hf x m³ | 60 Kg | 24x72 |
| DCI350 | 350 L. | 14,00 m³/h | 2.100 Hf x m³ | 70 Kg | 24x72 |
| DCI550 | 550 L. | 22,00 m³/h | 3.300 Hf x m³ | 110 Kg | 30x72 |
| DCI650 | 650 L. | 26,00 m³/h | 3.900 Hf x m³ | 130 Kg | 36x72 |
| DCI750 | 750 L. | 26,00 m³/h | 4.500 Hf x m³ | 150 Kg | 36x72 |

DIMENSIONES DEL SISTEMA / SYSTEM DIMENSIONS

| | BOTELLA | | VÁLVULA | DEPÓSITO DE SAL | | |
|--------|---------|----------|---------|-----------------|----------|----------|
| | A | B | C | D | E | VOL. (L) |
| DCI125 | 410 mm | 1.671 mm | 216 mm | 780 mm | 1.010 mm | 300 L |
| DCI175 | 465 mm | 1.671 mm | 216 mm | 860 mm | 1.290 mm | 500 L |
| DCI225 | 550 mm | 1.910 mm | 216 mm | 860 mm | 1.290 mm | 500 L |
| DCI300 | 615 mm | 1.650 mm | 216 mm | 860 mm | 1.290 mm | 500 L |
| DCI350 | 615 mm | 1.650 mm | 216 mm | 1.180 mm | 1.340 mm | 1.000 L |
| DCI550 | 780 mm | 2.150 mm | 216 mm | 1.180 mm | 1.340 mm | 1.000 L |
| DCI650 | 918 mm | 2.260 mm | 216 mm | 1.600 mm | 1.150 mm | 1.500 L |
| DCI750 | 918 mm | 2.260 mm | 216 mm | 1.600 mm | 1.150 mm | 1.500 L |



Descalcificadores industriales / Industrial water softener Clack CI dúplex de 2" / Duplex Clack CI with 2"

Clack™

Datos generales del descalcificador:

- Botella de PRFV.
- Depósito de sal en PE.
- Resina catiónica fuerte monoesfera de uso alimentario.

Water softener features:

- Pressure vessel of G.R.P.
- Brine tank in PE.
- Monosphere strong cationic resin for alimentary use.

Datos técnicos de la válvula:

- Modelo de válvula: Clack CI.
- Fabricada en latón.
- Conexión 2".
- Rango de presiones de trabajo: 2 a 6 bares.
- Rango de temperaturas de trabajo: 4 °C a 35 °C.
- Alimentación eléctrica: 230 V-12 V. 50 Hz.
- Regeneración **co-corriente**.
- Caudal en continuo (caída de 1 bar): 26,10 m³/h.

Valve features:

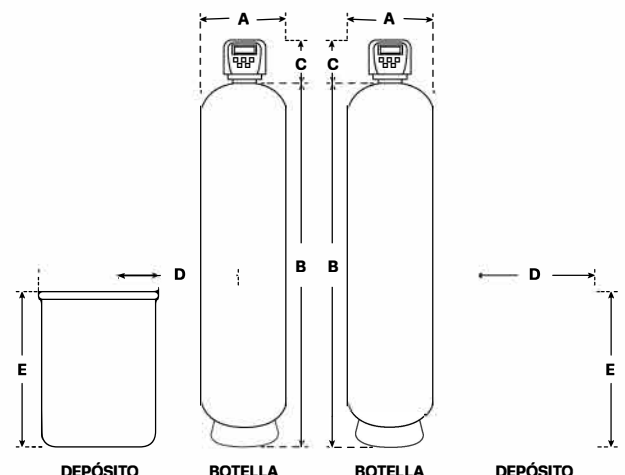
- Model valve: Clack CI.
- Made of brass.
- Connection: 2".
- Work pressure: 2 to 6 bar.
- Work temperature: 4 °C to 35 °C.
- Power supply: 230V - 12V, 50Hz.
- **Downflow** regeneration.
- Flow rate in service (1bar drop): 26,10 m³/h



| Ref. | Litros de resina Liters of resin | Caudal máx. Max. flow | Rendimiento Performance | Consumo de sal Salt consumption | Modelo Botella Vessel model |
|---------|-------------------------------------|--------------------------|----------------------------|------------------------------------|--------------------------------|
| DCI2125 | 125x2 L. | 5,00 m³/h | 750 Hf x m³ | 25 Kg | 16x65 |
| DCI2175 | 175x2 L. | 7,00 m³/h | 1.050 Hf x m³ | 35 Kg | 18x65 |
| DCI2225 | 225x2 L. | 9,00 m³/h | 1.350 Hf x m³ | 45 Kg | 21x62 |
| DCI2300 | 300x2 L. | 12,00 m³/h | 1.800 Hf x m³ | 60 Kg | 24x72 |
| DCI2350 | 350x2 L. | 14,00 m³/h | 2.100 Hf x m³ | 70 Kg | 24x72 |
| DCI2550 | 550x2 L. | 22,00 m³/h | 3.300 Hf x m³ | 110 Kg | 30x72 |
| DCI2650 | 650x2 L. | 26,00 m³/h | 3.900 Hf x m³ | 130 Kg | 36x72 |
| DCI2750 | 750x2 L. | 26,00 m³/h | 4.500 Hf x m³ | 150 Kg | 36x72 |

DIMENSIONES DEL SISTEMA / SYSTEM DIMENSIONS

| | BOTELLA | | VÁLVULA | DEPÓSITO DE SAL | | |
|---------|---------|----------|---------|-----------------|----------|----------|
| | A | B | C | D | E | VOL. (L) |
| DCI2125 | 410 mm | 1.671 mm | 216 mm | 780 mm | 1.010 mm | 300 L |
| DCI2175 | 465 mm | 1.671 mm | 216 mm | 860 mm | 1.290 mm | 500 L |
| DCI2225 | 550 mm | 1.910 mm | 216 mm | 860 mm | 1.290 mm | 500 L |
| DCI2300 | 615 mm | 1.650 mm | 216 mm | 860 mm | 1.290 mm | 500 L |
| DCI2350 | 615 mm | 1.650 mm | 216 mm | 1.180 mm | 1.340 mm | 1.000 L |
| DCI2550 | 780 mm | 2.150 mm | 216 mm | 1.180 mm | 1.340 mm | 1.000 L |
| DCI2650 | 918 mm | 2.260 mm | 216 mm | 1.600 mm | 1.150 mm | 1.500 L |
| DCI2750 | 918 mm | 2.260 mm | 216 mm | 1.600 mm | 1.150 mm | 1.500 L |



Descalcificadores industriales / Industrial water softener Hydro mecánica de 1" / Mechanic Hydro with 1"

Hydro
válvulas

Datos generales del descalcificador:

- Botella de PRFV.
- Depósito de sal en PE.
- Resina catiónica fuerte monoesfera de uso alimentario.

Water softener features:

- Pressure vessel of G.R.P.
- Brine tank in PE.
- Monosphere strong cationic resin for alimentary use.

Datos técnicos de la válvula:

- Modelo de válvula: Hydro mecánica.
- Fabricada en noryl.
- Conexión 1".
- Rango de presiones de trabajo: 2 a 6 bares.
- Rango de temperaturas de trabajo: 4 °C a 35 °C.
- Alimentación eléctrica: 230 V-12 V. 50 Hz.
- Regeneración **co-corriente**.
- Caudal en continuo (caída de 1 bar): 4,40 m³/h.

Valve features:

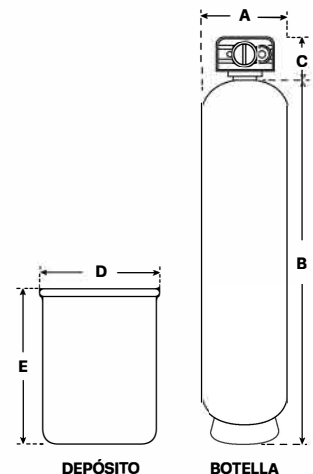
- Model valve: Mechanical Hydro.
- Made of noryl.
- Connection: 1".
- Work pressure: 2 to 6 bar.
- Work temperature: 4 °C to 35 °C
- Power supply: 230V - 12V, 50Hz.
- **Downflow** regeneration.
- Flow rate in service (1bar drop): 4,40 m³/h



| Ref. | Litros de resina Liters of resin | Caudal máx. Max. flow | Rendimiento Performance | Consumo de sal Salt consumption | Modelo Botella Vessel model |
|--------|-------------------------------------|--------------------------|----------------------------|------------------------------------|--------------------------------|
| HM0030 | 25 L. | 1,00 m³/h | 150 Hf x m³ | 5 Kg | 10x35 |
| HM0040 | 40 L. | 1,60 m³/h | 240 Hf x m³ | 8 Kg | 10x54 |
| HM0060 | 50 L. | 2,00 m³/h | 300 Hf x m³ | 10 Kg | 12x52 |
| HM0070 | 75 L. | 3,00 m³/h | 450 Hf x m³ | 15 Kg | 13x54 |
| HM0100 | 100 L. | 4,00 m³/h | 600 Hf x m³ | 20 Kg | 14x65 |

DIMENSIONES DEL SISTEMA / SYSTEM DIMENSIONS

| | BOTELLA | | VÁLVULA | DEPÓSITO DE SAL | | |
|--------|---------|----------|---------|-----------------|--------|----------|
| | A | B | C | D | E | VOL. (L) |
| HM0030 | 268 mm | 893 mm | 200 mm | 332 mm | 880 mm | 70 L |
| HM0040 | 268 mm | 1.381 mm | 200 mm | 382 mm | 880 mm | 100 L |
| HM0060 | 315 mm | 1.338 mm | 200 mm | 580 mm | 904 mm | 140 L |
| HM0070 | 349 mm | 1.398 mm | 200 mm | 580 mm | 904 mm | 140 L |
| HM0100 | 366 mm | 1.674 mm | 200 mm | 660 mm | 995 mm | 200 L |



Descalcificadores industriales / Industrial water softener Hydro digital de 1" / Digital Hydro with 1"

Hydro
válvulas

Datos generales del descalcificador:

- Botella de PRFV.
- Depósito de sal en PE.
- Resina catiónica fuerte monoesfera de uso alimentario.

Water softener features:

- Pressure vessel of G.R.P.
- Brine tank in PE.
- Monosphere strong cationic resin for alimentary use.

Datos técnicos de la válvula:

- Modelo de válvula: Hydro digital.
- Fabricada en noryl.
- Conexión 1".
- Rango de presiones de trabajo: 2 a 6 bares.
- Rango de temperaturas de trabajo: 4 °C a 35 °C.
- Alimentación eléctrica: 230 V-12 V. 50 Hz.
- Regeneración **co-corriente**.
- Caudal en continuo (caída de 1 bar): 4,40 m³/h.

Valve features:

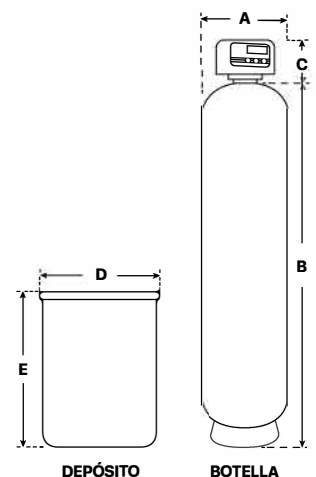
- Model valve: Digital Hydro.
- Made of noryl.
- Connection: 1".
- Work pressure: 2 to 6 bar.
- Work temperature: 4 °C to 35 °C
- Power supply: 230V - 12V, 50Hz.
- **Downflow** regeneration.
- Flow rate in service (1bar drop): 4,40 m³/h



| Ref. | Litros de resina Liters of resin | Caudal máx. Max. flow | Rendimiento Performance | Consumo de sal Salt consumption | Modelo Botella Vessel model |
|--------|-------------------------------------|--------------------------|----------------------------|------------------------------------|--------------------------------|
| HE0030 | 25 L. | 1,00 m³/h | 150 Hf x m³ | 5 Kg | 10x35 |
| HE0040 | 40 L. | 1,60 m³/h | 240 Hf x m³ | 8 Kg | 10x54 |
| HE0060 | 50 L. | 2,00 m³/h | 300 Hf x m³ | 10 Kg | 12x52 |
| HE0070 | 75 L. | 3,00 m³/h | 450 Hf x m³ | 15 Kg | 13x54 |
| HE0100 | 100 L. | 4,00 m³/h | 600 Hf x m³ | 20 Kg | 14x65 |

DIMENSIONES DEL SISTEMA / SYSTEM DIMENSIONS

| | BOTELLA | | VÁLVULA | DEPÓSITO DE SAL | | |
|--------|---------|----------|---------|-----------------|--------|----------|
| | A | B | C | D | E | VOL. (L) |
| HE0030 | 268 mm | 893 mm | 200 mm | 332 mm | 880 mm | 70 L |
| HE0040 | 268 mm | 1.381 mm | 200 mm | 382 mm | 880 mm | 100 L |
| HE0060 | 315 mm | 1.338 mm | 200 mm | 580 mm | 904 mm | 140 L |
| HE0070 | 349 mm | 1.398 mm | 200 mm | 580 mm | 904 mm | 140 L |
| HE0100 | 366 mm | 1.674 mm | 200 mm | 660 mm | 995 mm | 200 L |



Descalcificadores industriales / Industrial water softener Serie Pro Flow Simplex de 1" / Pro Flow Simplex 1" Series

Datos técnicos del sistema:

- Equipos descalcificadores de 2 cuerpos formados por programador de **regeneración por volumen**.
- Posibilidades de programación por:
 - Volumen directo (regeneración instantánea).
 - Regeneración retardada (hora de regeneración deseada).
 - Reservas fijas o variables (en función del consumo).
- Check list histórico de volumen de agua suministrada, número de regeneraciones realizadas, media de consumo, días en servicio.
- Tensión eléctrica 24V (incluye transformador).
- Botella poliéster reforzado con fibra de vidrio.
- Resina de alto poder de intercambio. Calidad alimentaria.
- Depósito de polietileno con falso fondo y válvula de salmuera.
- Presión mínima - máxima de trabajo: 1,8 - 8,3 bar.
- Temperatura máxima de trabajo: 48 °C.
- Conexión entrada-salida: 1"**.
- Bypass durante la regeneración.

Technical data of the system:

- 2-body water softening equipment formed by volume **regeneration programmer**.
- Possibilities of programming by:
 - Direct volume (instantaneous regeneration).
 - Delayed regeneration (desired regeneration time).
 - Fixed or variable reserves (depending on consumption).
- Historical check list of volume of water supplied, number of regenerations carried out, average consumption, days in service, days in service.
- Electrical voltage 24V (including transformer).
- Glass fiber reinforced polyester bottle.
- High exchange power resin. Food quality.
- Polyethylene tank with false bottom and brine valve.
- Minimum / maximum working pressure: 1.8 - 8.3 bar.
- Maximum working temperature: 48 °C.
- Inlet-outlet connection: 1"**.
- Bypass during regeneration.



| Ref. | Litros de resina Liters of resin | Caudal continuo Continuous flow | Rendimiento Performance | Ciclo entre reg. / Cycle between reg. | | | Consumo de sal Salt consumption | Dimensiones (A x B x C) Dimensions (A x B x C) |
|--------|-------------------------------------|------------------------------------|----------------------------|---------------------------------------|----------|----------|------------------------------------|---|
| | | | | 30° | 40° | 50° | | |
| DS0050 | 50 L. | 3,00 m³/h | 275 Hf x m³ | 9,20 m³ | 6,90 m³ | 5,50 m³ | 7,50 Kg | 85 x 140 x 54 |
| DS0075 | 75 L. | 4,50 m³/h | 413 Hf x m³ | 13,80 m³ | 10,30 m³ | 8,20 m³ | 11,30 Kg | 88 x 156 x 54 |
| DS0100 | 100 L. | 6,00 m³/h | 550 Hf x m³ | 18,30 m³ | 13,80 m³ | 11,00 m³ | 15,00 Kg | 106 x 184 x 69 |
| DS0150 | 150 L. | 6,00 m³/h | 825 Hf x m³ | 27,50 m³ | 20,60 m³ | 16,50 m³ | 22,50 Kg | 109 x 184 x 69 |

*Serie 2400 VS - Automática volumétrica.

*2400 VS Series - Volumetric Automatic.

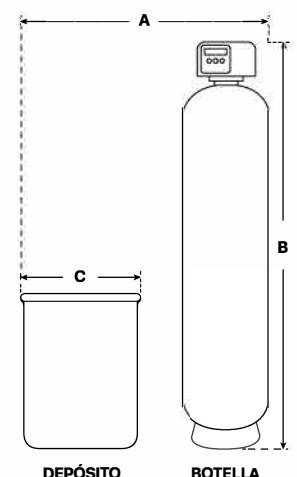


2400VS



Complementos / Complements

| Ref. | Descripción / Description |
|--------|---|
| DA7730 | Anulación by-pass para modelos 2400VS (incluye electroválvula NA) By-pass override for 2400VS models (including solenoid valve NA) |
| BY1012 | By-pass 72639 Cuerpo en noryl doble función: By-pass y mezclador de dureza (conexión directa) By-pass 72639 Noryl body double function: By-pass and hardness mixer (direct connection) |



Descalcificadores industriales / Industrial water softener

Serie Pro Flow dúplex alterno de 1" / Pro Flow alternate duplex 1" Series

Datos técnicos del sistema:

- Equipos descalcificadores de funcionamiento en alternancia compuestos por:
 - Conjunto de 2 válvulas volumétricas dúplex de configuración en alternancia.
 - Doble posibilidad de programación de tiempos (por columna).
 - Check list histórico de volumen de agua suministrada, número de regeneraciones realizadas, media de consumo, días de servicio.
- Tensión eléctrica 24V (incluye transformador).
- 2 botellas políester reforzado con fibra vidrio.
- Resina de alto poder de intercambio. Calidad alimentaria.
- 2 depósitos de polietileno con falso fondo y válvula de salmuera.
- 2 electroválvulas (NA) de anulación de by-pass (una por válvula).
- Accesorios de interconexión en PVC.
- Presión mínima - máxima de trabajo: 1,8 - 8,3 bar.
- Temperatura máxima de trabajo: 48 °C.
- **Conexión entrada / salida: 1".**

Technical data of the system:

- Alternating operation water softening equipment consisting of:
 - Set of 2 duplex volumetric valves with alternating configuration.
 - Double time programming possibility (per column).
 - Historical check list of volume of water supplied, number of regenerations carried out, average consumption, days in service, days in service.
- Electrical voltage 24V (including transformer).
- 2 bottles in fiberglass reinforced polyester.
- High exchange power resin. Food quality.
- 2 polyester tanks with false bottom and brine valve.
- 2 solenoid valves (NA) for by-pass override (one per valve).
- PVC interconnection fittings.
- Minimum / maximum working pressure: 1.8 - 8.3 bar.
- Maximum working temperature: 48 °C.
- Inlet-outlet connection: 1".



erie water treatment



Made in Belgium



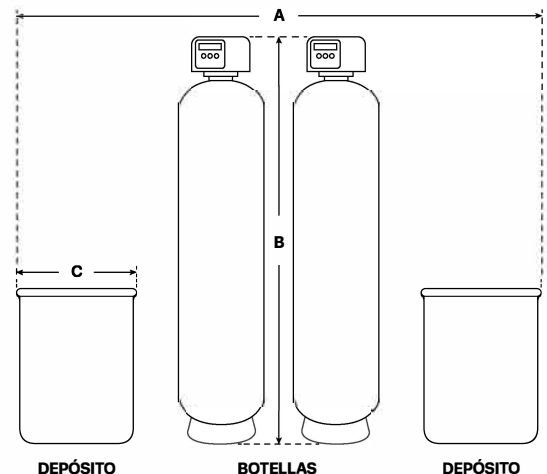
| Ref. | Litros de resina Liters of resin | Caudal continuo Continuous flow | Rendimiento Performance | Ciclo entre reg. / Cycle between reg. | | | Consumo de sal Salt consumption | Dimensiones (A x B x C) Dimensions (A x B x C) |
|--------|-------------------------------------|------------------------------------|----------------------------|---------------------------------------|----------|----------|------------------------------------|---|
| | | | | 30° | 40° | 50° | | |
| DDA050 | 50x2 L. | 3,00 m³/h | 275 Hf x m³ | 9,20 m³ | 6,90 m³ | 5,50 m³ | 7,50 Kg | 170 x 139 x 54 |
| DDA075 | 75x2 L. | 4,50 m³/h | 413 Hf x m³ | 13,80 m³ | 10,30 m³ | 8,20 m³ | 11,30 Kg | 175 x 156 x 54 |
| DDA100 | 100x2 L. | 6,00 m³/h | 550 Hf x m³ | 18,30 m³ | 13,80 m³ | 11,00 m³ | 15,00 Kg | 209 x 184 x 68 |
| DDA150 | 150x2 L. | 6,00 m³/h | 825 Hf x m³ | 27,50 m³ | 20,60 m³ | 16,50 m³ | 22,50 Kg | 220 x 184 x 69 |

*Serie 2400 VS - Automática volumétrica.

*2400 VS Series - Volumetric Automatic.



2400VS-ALT



Descalcificadores industriales / Industrial water softener

Serie Pro Flow Dúplex paralelo de 1" / Duplex Pro Flow parallel 1" Series

Descripción del sistema:

Equipos descalcificadores de funcionamiento en paralelo. Alto caudal de servicio por simultaneidad de varias columnas. Disponibilidad permanente de agua tratada al estar, como mínimo una columna en servicio. Posibilidad de añadir ulteriormente una columna suplementaria a la configuración en paralelo existente.

Description of the system:

Parallel operation softening equipment. High service flow by simultaneous operation of several columns. Permanent availability of treated water when at least one column is in service. Possibility of adding an additional column to the existing parallel configuration.

Datos técnicos del sistema:

- 2 cuerpos formados por:
 - Válvulas **volumétricas electrónicas de configuración en paralelo**.
 - Check list histórico de volumen de agua suministrada, número de regeneraciones realizadas, media de consumo, días de servicio.
- Tensión eléctrica 24V (incluye transformador).
- 2 botellas políéster reforzado con fibra vidrio.
- Resina de alto poder de intercambio. Calidad alimentaria.
- 2 depósitos de polietileno con falso fondo y válvula de salmuera.
- 2 electroválvulas (NA) de anulación de by-pass (una por válvula).
- Accesorios de interconexión en PVC.
- **Conexión entrada / salida conector: 1 1/2"**.

Technical data of the system:

- 2 bodies formed by:
 - **Electronic volumetric valves in parallel configuration**.
 - Historical check list of volume of water supplied, number of regenerations carried out, average consumption, days in service, days in service.
- Electrical voltage 24V (including transformer).
- 2 bottles in fiberglass reinforced polyester.
- High exchange power resin. Food quality.
- 2 polyester tanks with false bottom and brine valve.
- 2 solenoid valves (NA) for by-pass override (one per valve).
- PVC interconnection fittings.
- Inlet-outlet connection connector: 1 1/2".



| Ref. | Litros de resina Liters of resin | Caudal continuo Continuous flow | Rendimiento Performance | Ciclo entre reg. / Cycle between reg. | | | Consumo de sal Salt consumption | Dimensiones (A x B x C) Dimensions (A x B x C) |
|--------|-------------------------------------|------------------------------------|----------------------------|---------------------------------------|----------|----------|------------------------------------|---|
| | | | | 30° | 40° | 50° | | |
| DDP050 | 50x2 L. | 6/3 m³/h | 550 Hf x m³ | 18,30 m³ | 13,70 m³ | 11,00 m³ | 7,50 Kg | 170 x 139 x 54 |
| DDP075 | 75x2 L. | 9/4,50 m³/h | 825 Hf x m³ | 27,50 m³ | 20,60 m³ | 16,50 m³ | 11,30 Kg | 175 x 156 x 54 |
| DDP100 | 100x2 L. | 12/6,00 m³/h | 1.100 Hf x m³ | 36,60 m³ | 27,50 m³ | 22,00 m³ | 15,00 Kg | 209 x 184 x 68 |
| DDP150 | 150x2 L. | 12/6,00 m³/h | 1.650 Hf x m³ | 55,00 m³ | 41,20 m³ | 33,00 m³ | 22,50 Kg | 220 x 184 x 69 |



2400VS-PAR

