

Membranas WIP / WIP membranes
Baja presión / Low pressure

Ref.	Descripción / Description
RO4063	Modelo ULP-8040 MR ULP-8040 MR model
RO4064	Modelo ULP-8040 HF ULP-8040 HF model
RO4065	Modelo LP BW8040 BW8040 model
RO4066	Modelo ULP4040 MR ULP4040 MR model
RO4067	Modelo ULP4040 ULP4040 model
RO4068	Modelo LP4040 LP4040 model



Condiciones límite de trabajo:

- El permeado puede variar sobre un 20%.
- Presión de trabajo máximo: 600 psi (4,14 Mpa).
- Flujo de SDI máximo: 5.
- Concentración de cloro residual: <0,1 ppm.
- Rango de pH para óptimo rendimiento: 3~10.
- Rango de pH del agua durante la limpieza química: 2~12.
- Reducción de presión máxima de la membrana: 15 psi (0,10 Mpa).

Operating limit and conditions:

- Permeate may vary about 20%.
- Max. working pressure: 600 psi (4,14 Mpa).
- Max. feedwater SDI: 5.
- Residual chlorine concentration: <0,1 ppm.
- pH range of feedwater during continuous operation: 3~10.
- pH range of feedwater during chemical cleaning: 2~12.
- Max. pressure drop of membrane: 15 psi (0,10 Mpa).

***Membranas ULP para trabajar a ultra baja presión, aplicables a aguas de alimentación de salinidad inferior a 2.000 ppm.**

*ULP membranes for working at ultra low pressure, applicable to salinity feed water below 2,000 ppm.

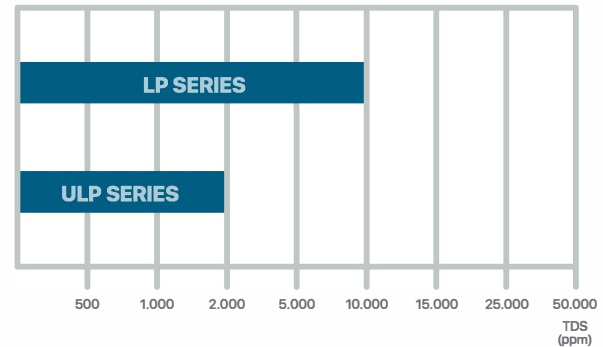
Condiciones de prueba:

- Presión de prueba: 150 psi (1,03 Mpa).
- Concentración de NaCl: 1.500 ppm.
- Temperatura de solución de prueba: 25°C.
- Valor del pH de la solución de prueba: 7,5.
- Tasa de recuperación de membrana: 15%.

Test conditions:

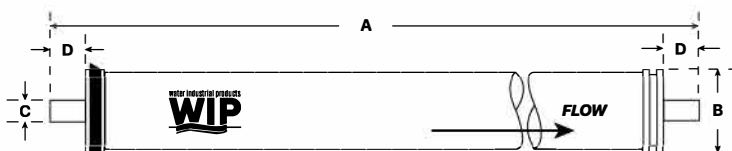
- Testing pressure: 150 psi (1,03 Mpa).
- NaCl concentrated: 1.500 ppm.
- Temperature of testing solutions: 25°C.
- pH value of testing solution: 7,5.
- Recovery rate of membrane: 15%.

Selección de membrana según la salinidad del agua de entrada
Selection of membrane elements according to salinity of feedwater



ESPECIFICACIONES TÉCNICAS / TECHNICAL SPECIFICATIONS

	RO4063	RO4064	RO4065	RO4066	RO4067	RO4068
· Permeado / Permeated:	37,80 m³/d	47,30 m³/d	39,70 m³/d	8,30 m³/d	9,50 m³/d	9,10 m³/d
· Flujo de agua máx. / Max. feedwater flow:	17 m³/h	17 m³/h	17 m³/h	3,60 m³/h	3,60 m³/h	3,60 m³/h
· Rechazo mínimo de sales / Minimum rejection rate:	98,5%	98,5%	99%	98,5%	99%	98,5%
· Rechazo medio de sales / Stable rejection rate:	99,6%	99,5%	99,6%	99,6%	99,3%	99,6%
· Superficie de membrana / Membrane area:	40,90 m²	40,90 m²	37,20 m²	9,30 m²	7,90 m²	7,90 m²



4040: A= 533.4 mm (21") B= 61 mm (2.4") C= 19.1 mm (0.75") D= 30.2 mm (1.19")
8040: A= 1016 mm (40") B= 61 mm (2.4") C= 19.1 mm (0.75")



ISO 9001 Quality System Certification



Certified to NSF 61



Tested to Hygiene Requirements by Chinese Centat for Disease Control & Prevention

Membranas Vontron / Vontron membranes Baja presión / Low pressure

Ref.	Descripción / Description
RO4036	Modelo LP21-4040 LP21-4040 model
RO4037	Modelo LP22-8040 LP22-8040 model

Condiciones límite de trabajo:

- El permeado puede variar sobre un 20%.
- Presión de trabajo máximo: 600 psi (4,14 Mpa).
- Flujo de SDI máximo: 5.
- Concentración de cloro residual: <0,1 ppm.
- Rango de pH para óptimo rendimiento: 3~10.
- Rango de pH del agua durante la limpieza química: 2~12.
- Reducción de presión máxima de la membrana: 15 psi (0,10 Mpa).

Operating limit and conditions:

- Permeate may vary about 20%.
- Max. working pressure: 600 psi (4,14 Mpa).
- Max. feedwater SDI: 5.
- Residual chlorine concentration: <0,1 ppm.
- pH range of feedwater during continuous operation: 3~10.
- pH range of feedwater during chemical cleaning: 2~12.
- Max. pressure drop of membrane: 15 psi (0,10 Mpa).

Condiciones de prueba:

- Presión de prueba: 225 psi (1,55 Mpa).
- Concentración de NaCl: 2.000 ppm.
- Temperatura de solución de prueba: 25 °C.
- Valor del pH de la solución de prueba: 7,5.
- Tasa de recuperación de membrana: 15%.

Test conditions:

- Testing pressure: 225 psi (1,55 Mpa).
- NaCl concentrated: 2.000 ppm.
- Temperature of testing solutions: 25 °C.
- pH value of testing solution: 7,5.
- Recovery rate of membrane: 15%.



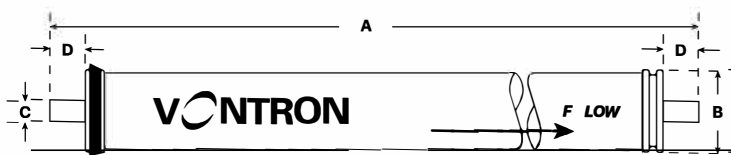
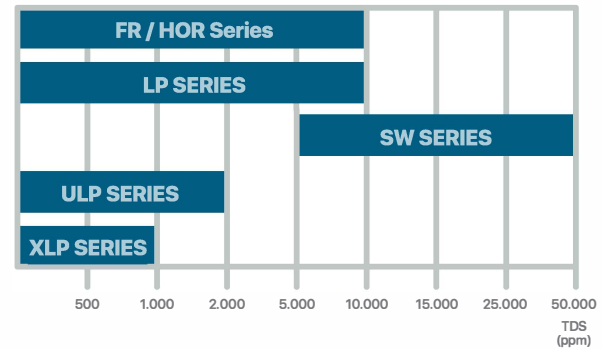
***Membranas LP para trabajar a baja presión, aplicables a aguas salobres con media o alta concentración de sales.**

*LP membranes working under low pressure, applicable to regular or high-concentration backwash water.

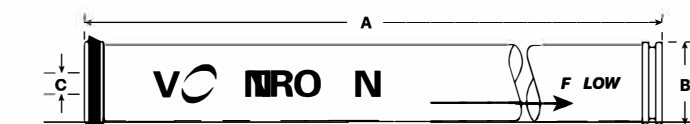
ESPECIFICACIONES TÉCNICAS / TECHNICAL SPECIFICATIONS

	RO4036	RO4037
· Permeado / Permeated:	9,10 m³/d	39,70 m³/d
· Flujo de agua máx. / Max. feedwater flow:	16 GPM (3,60 m³/h)	75 GPM (17 m³/h)
· Rechazo mínimo de sales / Minimum rejection rate:	99,3%	99,3%
· Rechazo medio de sales / Stable rejection rate:	99,5%	99,5%
· Superficie de membrana / Membrane area:	8,40 m²	37 m²

Selección de membrana según la salinidad del agua de entrada Selection of membrane elements according to salinity of feedwater



4040: A= 1.016 mm (40") B= 99.7 mm (3.9") C= 19.1 mm (0.75") D= 26.7 mm (1.05")



8040: A= 1.016 mm (40") B= 201.9 mm (7.95") C= 28.6 mm (1.125")



ISO 9001 Quality System Certification



Certified to NSF 61



Tested to Hygiene Requirements by Chinese Cencat for Disease Control & Prevention

Membranas Vontron / Vontron membranes
Ultra baja presión / Ultra low pressure



Ref.	Descripción / Description
RO4045	Modelo ULP21-2521 ULP21-2521 model
RO4044	Modelo ULP21-2540 ULP21-2540 model
RO4038	Modelo ULP31-4021 ULP31-4021 model
RO4060	Modelo ULP21-4021 ULP21-4021 model
RO4039	Modelo ULP31-4040 ULP31-4040 model
RO4058	Modelo ULP21-4040 ULP21-4040 model
RO4043	Modelo ULP11-4040 ULP11-4040 model
RO4053	Modelo ULP32-8040 ULP32-8040 model
RO4029	Modelo ULP22-8040 ULP22-8040 model
RO4046	Modelo ULP11-4021 ULP11-4021 model



*Membranas ULP para trabajar a ultra baja presión, aplicables a aguas de alimentación de salinidad inferior a 2.000 ppm.

*ULP membranes for working at ultra low pressure, applicable to salinity feed water below 2,000 ppm.

Condiciones límite de trabajo:

- El permeado puede variar sobre un 20%.
- Presión de trabajo máximo: 600 psi (4,14 Mpa).
- Flujo de SDI máximo: 5.
- Concentración de cloro residual: <0,1 ppm.
- Rango de pH para óptimo rendimiento: 3~10
- Rango de pH del agua durante la limpieza química: 2~12.
- Reducción de presión máxima de la membrana: 15 psi (0,10 Mpa).

Operating limit and conditions:

- Permeate may vary about 20%.
- Max. working pressure: 600 psi (4,14 Mpa).
- Max. feedwater SDI: 5.
- Residual chlorine concentration: <0,1 ppm.
- pH range of feedwater during continuous operation: 3~10.
- pH range of feedwater during chemical cleaning: 2~12.
- Max. pressure drop of membrane: 15 psi (0,10 Mpa).

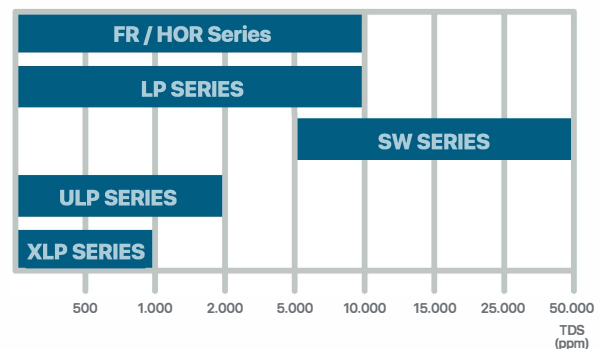
Condiciones de prueba:

- Presión de prueba: 150 psi (1,03 Mpa).
- Concentración de NaCl: 1.500 ppm.
- Temperatura de solución de prueba: 25 °C.
- Valor del pH de la solución de prueba: 7,5.
- Tasa de recuperación de membrana:
 - 15% (RO4043, RO4044).
 - 8% (RO4046, RO4045).

Test conditions:

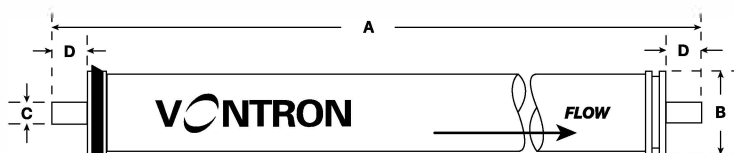
- Testing pressure: 150 psi (1,03 Mpa).
- NaCl concentrated: 1.500 ppm.
- Temperature of testing solutions: 25 °C.
- pH value of testing solution: 7,5.
- Recovery rate of membrane:
 - 15% (RO4043, RO4044).
 - 8% (RO4046, RO4045).

Selección de membrana según la salinidad del agua de entrada
Selection of membrane elements according to salinity of feedwater



ESPECIFICACIONES TÉCNICAS / TECHNICAL SPECIFICATIONS

	RO4045	RO4044	RO4038	RO4060	RO4039	RO4058	RO4043	RO4053	RO4029	RO4046
· Permeado / Permeated:	1,13 m³/d	2,84 m³/d	3,20 m³/d	3,60 m³/d	7,20 m³/d	9,10 m³/d	10,20 m³/d	39,70 m³/d	45,70 m³/d	3,78 m³/d
· Flujo de agua máx. / Max. feedwater flow:	1,40 m³/h	1,40 m³/h	3,60 m³/h	3,60 m³/h	3,60 m³/h	3,60 m³/h	3,60 m³/h	17 m³/h	17 m³/h	3,60 m³/h
· Rechazo mín. de sales / Min. rejection rate:	98,5%	98,5%	98,5%	98,5%	99%	98,5%	97,5%	99%	98,5%	97,5%
· Rechazo medio de sales / Stable rejection rate:	99%	99%	99,4%	99%	99,4%	99%	98%	99,5%	99%	98%
· Superficie de membrana / Membrane area:	1,30 m²	2,80 m²	3,30 m²	3,30 m²	8,40 m²	8,40 m²	8,40 m²	37 m²	37 m²	3,30 m²



2521: A= 533.4 mm (21")	B= 61 mm (2.4")	C= 19.1 mm (0.75")	D= 30.2 mm (1.19")
2540: A= 1.016 mm (40")	B= 61 mm (2.4")	C= 19.1 mm (0.75")	D= 30.2 mm (1.19")
4021: A= 533.4 mm (21")	B= 99.7 mm (3.9")	C= 19.1 mm (0.75")	D= 30.2 mm (1.19")
4040: A= 1.016 mm (40")	B= 99.7 mm (3.9")	C= 19.1 mm (0.75")	D= 26.7 mm (1.05")



ISO 9001 Quality System Certification



Certified to NSF 61



Tested to Hygiene Requirements by Chinese Centet for Disease Control & Prevention

Membranas Vontron / Vontron membranes Agua de mar / Sea water



Ref.	Descripción / Description
RO4047	Modelo SW11-2521 SW11-2521 model
RO4048	Modelo SW11-2540 SW11-2540 model
RO4049	Modelo SW11-4021 SW11-4021 model
RO4050	Modelo SW21-4040 SW21-4040 model
RO4051	Modelo SW22-8040 SW22-8040 model



Condiciones límite de trabajo:

- El permeado puede variar sobre un 20%.
- Presión de trabajo máximo: 1.000 psi (6,9 Mpa).
- Flujo de SDI máximo: 5.
- Concentración de cloro residual: <0,1 ppm.
- Rango de pH para óptimo rendimiento: 3~10.
- Rango de pH del agua durante la limpieza química: 2~12.
- Reducción de presión máxima de la membrana:
 - 15 psi (0,10 Mpa): RO4048, RO4050, RO4051.
 - 10 psi (0,07 Mpa): RO4047, RO4049.
- Rechazo de Boro: 90%~92%*

Operating limit and conditions:

- Permeate may vary about 20%.
- Max. working pressure: 1.000 psi (6,9 Mpa).
- Max. feedwater SDI: 5.
- Residual chlorine concentration: <0,1 ppm.
- pH range of feedwater during continuous operation: 3~10.
- pH range of feedwater during chemical cleaning: 2~12.
- Maximum pressure drop of membrane:
 - 15 psi (0,10 Mpa): RO4048, RO4050, RO4051
 - 10 psi (0,07 Mpa): RO4047, RO4049
- Boron rejection: 90%~92%*

Membranas SW para trabajar a alta presión, aplicables al agua de mar y aguas con alta salinidad.

SW membranes for high pressure work, applicable to seawater and waters with high salinity.

Condiciones de prueba:

- Presión de prueba: 800 psi (5,5 Mpa).
- Concentración de NaCl: 32.800 ppm.
- Temperatura de solución de prueba: 25 °C.
- Valor del pH de la solución de prueba: 7,5.
- Tasa de recuperación de membrana:
 - 8% (RO4048, RO4050, RO4051).
 - 4% (RO4047, RO4049).

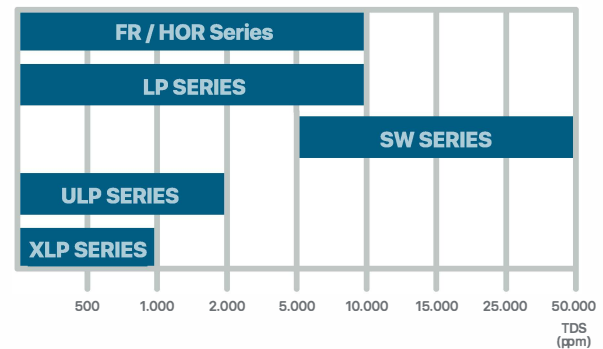
Test conditions:

- Testing pressure: 800 psi (5,5 Mpa).
- NaCl concentrated: 32.800 ppm.
- Temperature of testing solutions: 25 °C.
- pH value of testing solution: 7,5.
- Recovery rate of membrane:
 - 8% (RO4048, RO4050, RO4051).
 - 4% (RO4047, RO4049).

*Probado con condiciones estándar con 5 ppm de Boro en agua de entrada.

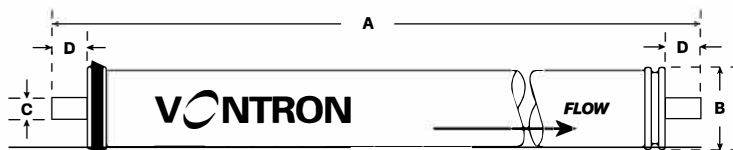
*When tested at standard test conditions with 5 ppm Boron in feed solution.

Selección de membrana según la salinidad del agua de entrada Selection of membrane elements according to salinity of feedwater

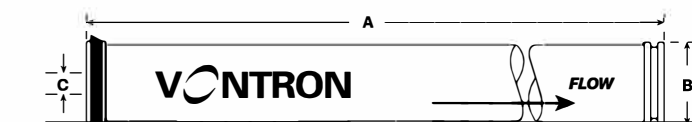


ESPECIFICACIONES TÉCNICAS / TECHNICAL SPECIFICATIONS

	RO4047	RO4048	RO4049	RO4050	RO4051
· Permeado / Permeated:	0,76 m³/d	1,89 m³/d	2.80 m³/d	5,30 m³/d	24,60 m³/d
· Flujo de agua máx. / Max. feedwater flow:	6 GPM (1,40 m³/h)	6 GPM (1,40 m³/h)	16 GPM (3,60 m³/h)	16 GPM (3,60 m³/h)	75 GPM (17 m³/h)
· Rechazo mínimo de sales / Minimum rejection rate:	99%	99%	99%	99,2%	99,5%
· Rechazo medio de sales / Stable rejection rate:	99,2%	99,2%	99,2%	99,5%	99,7%
· Superficie de membrana / Membrane area:	1,10 m²	2,60 m²	3,10 m²	7,90 m²	35,20 m²



2521: A= 533.4 mm (21")	B= 61 mm (2.4")	C= 19.1 mm (0.75")	D= 30.2 mm (1.19")
2540: A= 1.016 mm (40")	B= 61 mm (2.4")	C= 19.1 mm (0.75")	D= 30.2 mm (1.19")
4021: A= 533.4 mm (21")	B= 99.7 mm (3.9")	C= 19.1 mm (0.75")	D= 30.2 mm (1.19")
4040: A= 1.016 mm (40")	B= 99.7 mm (3.9")	C= 19.1 mm (0.75")	D= 26.7 mm (1.05")



8040: A= 1.016 mm (40")	B= 201.9 mm (7.95")	C= 28.6 mm (1.125")
-------------------------	---------------------	---------------------



ISO 9001 Quality System Certification



Certified to NSF 61



Tested to Hygiene Requirements by Chinese Centet for Disease Control & Prevention

Membranas Vontron / Vontron membranes Resistentes a la contaminación / Fouling resistant



Ref.	Descripción / Description
RO4055	Modelo FR11-4040 FR11-4040 model
RO4054	Modelo PURO-I 8040 PURO-I model

Condiciones límite de trabajo:

- El permeado puede variar sobre un 20%.
- Presión de trabajo máximo: 600 psi (4,14 Mpa).
- Flujo de SDI máximo: 5.
- Concentración de cloro residual: <0,1 ppm.
- Rango de pH para óptimo rendimiento: 3~10.
- Rango de pH del agua durante la limpieza química: 2~12.
- Reducción de presión máxima de la membrana: 15 psi (0,10 Mpa).

Operating limit and conditions:

- Permeate may vary about 20%.
- Max. working pressure: 600 psi (4,14 Mpa).
- Max. feedwater SDI: 5.
- Residual chlorine concentration: <0,1 ppm.
- pH range of feedwater during continuous operation: 3~10.
- pH range of feedwater during chemical cleaning: 2~12.
- Max. pressure drop of membrane: 15 psi (0,10 Mpa).

Condiciones de prueba:

- Presión de prueba: 225 psi (1,55 Mpa).
- Concentración de NaCl: 2.000 ppm.
- Temperatura de solución de prueba: 25 °C.
- Valor del pH de la solución de prueba: 7,5.
- Tasa de recuperación de membrana: 15%.

Test conditions:

- Testing pressure: 225 psi (1,55 Mpa).
- NaCl concentrated: 2.000 ppm.
- Temperature of testing solutions: 25 °C.
- pH value of testing solution: 7,5.
- Recovery rate of membrane: 15%.



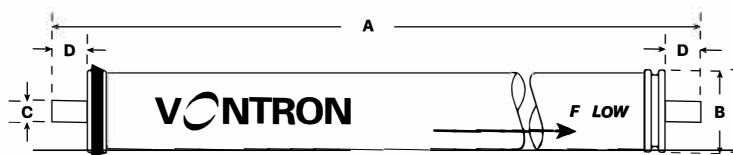
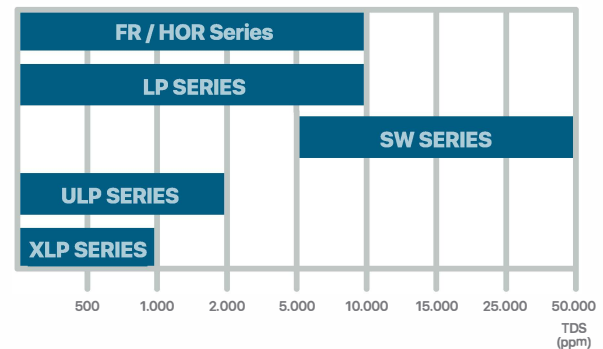
Membranas FR/PURO-I para trabajar a baja presión, adaptables a agua de alimentación con baja concentración de contaminantes (sustancias orgánicas y coloides).

FR / PURO-I membranes for working at low pressure, adaptable to feed water with low concentration of pollutants (organic substances and colloids).

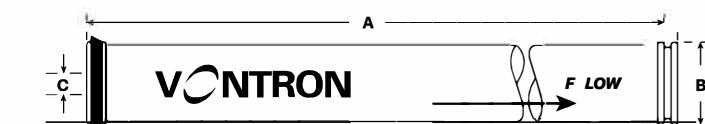
ESPECIFICACIONES TÉCNICAS / TECHNICAL SPECIFICATIONS

	RO4055	RO4054
· Permeado / Permeated:	8,30 m³/d	39,70 m³/d
· Flujo de agua máx. / Max. feedwater flow:	16 GPM (3,60 m³/h)	75 GPM (17 m³/h)
· Rechazo mínimo de sales / Minimum rejection rate:	99,3%	99,3%
· Rechazo medio de sales / Stable rejection rate:	99,5%	99,5%
· Superficie de membrana / Membrane area:	8,40 m²	37 m²

Selección de membrana según la salinidad del agua de entrada Selection of membrane elements according to salinity of feedwater



4040: A= 1.016 mm (40") B= 99.7 mm (3.9") C= 19.1 mm (0.75") D= 26.7 mm (1.05")



8040: A= 1.016 mm (40") B= 201.9 mm (7.95") C= 28.6 mm (1.125")
PURO-I: A= 1.016 mm (40") B= 201.9 mm (7.95") C= 28.6 mm (1.125")



ISO 9001 Quality System Certification



Certified to NSF 61



Tested to Hygiene Requirements by Chinese Centet for Disease Control & Prevention

Accesorios de descalcificación / Accessories water softener

Botellas bobinadas / Pressure vessels

Datos generales de las botellas:

- Cuerpo de la botella fabricado en poliéster reforzado con fibra de vidrio.
- Dimensiones según el modelo de botella.
- Botellas con conexión de 2,5" y 4" roscada. 6" brida.
- Rango de temperatura de trabajo: 1°C ~ 49°C.
- Presión máxima de 10 bar.

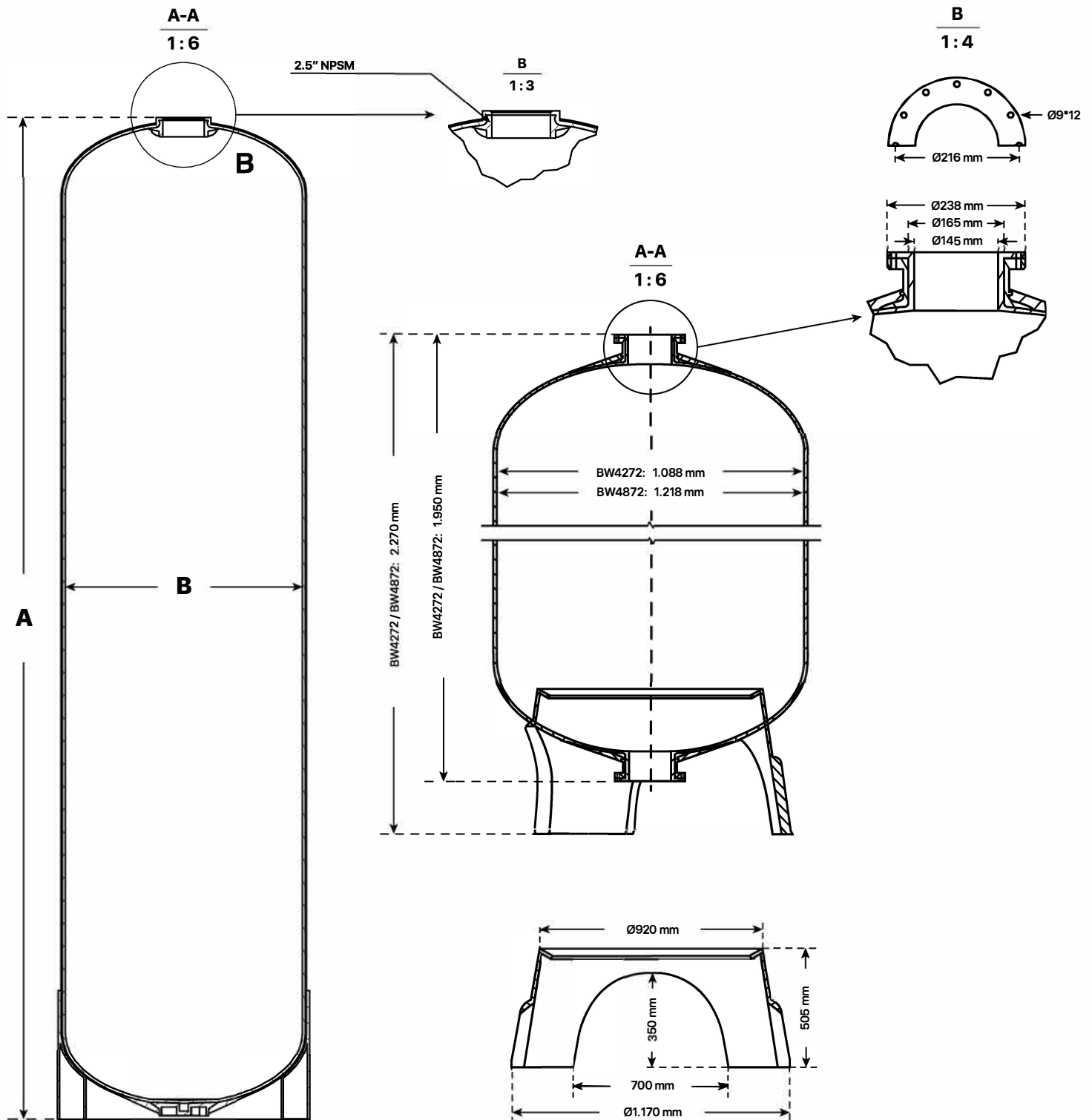
Pressure vessels features:

- Bottle body made of fiberglass reinforced polyester.
- Dimensions: depending model (view table).
- Bottle connection from 2.5" and 4" threaded. 6" flange.
- Working temperature: 1°C to 49°C.
- Working pressure: 10 bar.



Ref.	Descripción / Description	Capacidad / Capacity	Conexión / Connection	Dimensiones / Dimensions	
				A	B
BB0713	Botella bobinada WIP 7x13 7x13 WIP pressure vessel	6,30 L.	2 ½" NPSM	181 mm	335 mm
BB0717	Botella bobinada WIP 7x17 7x17 WIP pressure vessel	8,50 L.	2 ½" NPSM	181 mm	440 mm
BB0835	Botella bobinada WIP 8x35 8x35 WIP pressure vessel	23,60 L.	2 ½" NPSM	205 mm	895 mm
BB1017	Botella bobinada WIP 10x17 10x17 WIP pressure vessel	16,50 L.	2 ½" NPSM	257 mm	450 mm
BB1030	Botella bobinada WIP 10x30 10x30 WIP pressure vessel	32,20 L.	2 ½" NPSM	257 mm	783 mm
BB1035	Botella bobinada WIP 10x35 10x35 WIP pressure vessel	38,60 L.	2 ½" NPSM	257 mm	903 mm
BB1044	Botella bobinada WIP 10x44 10x44 WIP pressure vessel	49,50 L.	2 ½" NPSM	257 mm	1.130 mm
BB1054	Botella bobinada WIP 10x54 10x54 WIP pressure vessel	61,90 L.	2 ½" NPSM	257 mm	1.390 mm
BB1248	Botella bobinada WIP 12x48 12x48 WIP pressure vessel	77,30 L.	2 ½" NPSM	307 mm	1.233 mm
BB1252	Botella bobinada WIP 12x52 12x52 WIP pressure vessel	84,80 L.	2 ½" NPSM	307 mm	1.342 mm
BB1354	Botella bobinada WIP 13x54 13x54 WIP pressure vessel	103,60 L.	2 ½" NPSM	334 mm	1.400 mm
BB1465	Botella bobinada WIP 14x65 14x65 WIP pressure vessel	145,60 L.	4" - 8UN	360 mm	1.662 mm
BB1665	Botella bobinada WIP 16x65 16x65 WIP pressure vessel	187,70 L.	4" - 8UN	410 mm	1.671 mm
BB1865	Botella bobinada WIP 18x65 18x65 WIP pressure vessel	249 L.	4" - 8UN	465 mm	1.671 mm
BB2165	Botella bobinada WIP 21x65 21x65 WIP pressure vessel	322 L.	4" - 8UN	555 mm	1.640 mm
BB2262	Botella bobinada WIP 21x62 21x62 WIP pressure vessel	326 L.	Superior/inferior 4" - 8UN Top/Bottom 4" - 8UN	550 mm	1.910 mm
BB2472	Botella bobinada WIP 24x72 24x72 WIP pressure vessel	471 L.	Superior/inferior 4" - 8UN Top/Bottom 4" - 8UN	615 mm	2.150 mm
BB3072	Botella bobinada WIP 30x72 30x72 WIP pressure vessel	758 L.	Superior/inferior 4" - 8UN Top/Bottom 4" - 8UN	780 mm	2.150 mm
BB3672	Botella bobinada WIP 36x72 36x72 WIP pressure vessel	1.023 L.	Superior/inferior 6" FLG Top/Bottom 6" FLG	918 mm	2.260 mm
BB4272	Botella bobinada WIP 42x72 42x72 WIP pressure vessel	1.389 L.	Superior/inferior 6" FLG Top/Bottom 6" FLG	1.088 mm	2.270 mm
BB4872	Botella bobinada WIP 48x72 48x72 WIP pressure vessel	1.743 L.	Superior/inferior 6" FLG Top/Bottom 6" FLG	1.218 mm	2.270 mm
BB6370	Botella bobinada WIP 63x70 63x70 WIP pressure vessel	2.580 L.	Superior/inferior 6" FLG Top/Bottom 6" FLG	1.620 mm	2.100 mm
BB6383	Botella bobinada WIP 63x83 63x83 WIP pressure vessel	3.150 L.	Superior/inferior 6" FLG Top/Bottom 6" FLG	1.620 mm	2.400 mm

Accesorios de descalcificación / Accessories water softener
 Esquema de las botellas / Pressure vessels bottles



Accesorios / Accessories

Ref.	Descripción / Description
BA1042	Tapón para brida de 6" Cap for flange de 6"
DA1057	Tapón roscado de 2 1/2" con tórica para botella bobinada Screw cap 2 1/2" with o-ring for pressure vessel
DA1023	Tapón roscado de 4" con tórica para botella bobinada Screw cap 4" with o-ring for pressure vessel

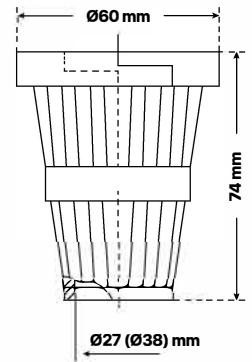
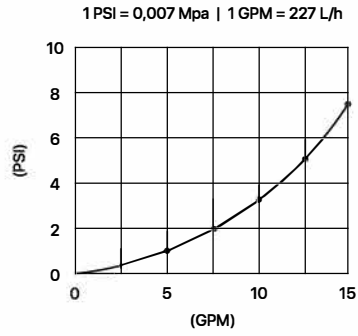
Ref.	Descripción / Description
BA1002	Reductor de rosca para botella 6" a 4" 6" to 4" threaded adapter for pressure vessel
BA1008	Reductor de brida con tornillos para botella 6" a 4" 6" to 4" flange thread adapter for pressure vessel
BA1004	Reductor de rosca para botella 4" a 2 1/2" 4" to 2 1/2" threaded adapter for pressure vessel

Montaje superior para válvulas de 1" / Top assembly for valves 1"
Crepina superior / Top distributor

CREPINAS DESCALCIFICACIÓN
WATER SOFTENER DISTRIBUTORS

Ref.	Descripción / Description
DA1028	Crepina superior de 1". Válida para Fleck 5600 / 9100 / 9000 / 2510 · Autotrol 255 · TM · Clack Top distributor 1" for Fleck 5600 / 9100 / 9000 / 2510 - Autotrol 255 - TM - Clack

Tamaño de ranura: 0,2 mm
Slot size: 0.2 mm

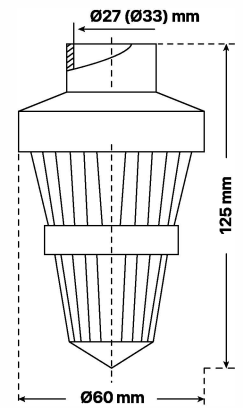
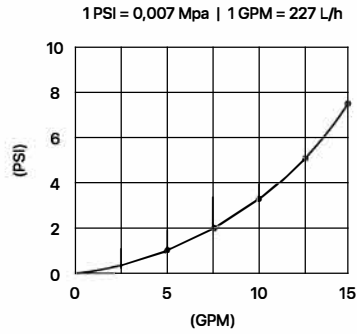


Montaje superior para válvulas de 1" / Top assembly for valves 1"
Crepina inferior / Low distributor

CREPINAS DESCALCIFICACIÓN
WATER SOFTENER DISTRIBUTORS

Ref.	Descripción / Description
DA1024	Tubo distribuidor con crepina inferior de 1" · 1,95 m · 5600 / 9100 / 9000 · 255 / 263 · TM · Clack Central tube with low distributor 1" · 1,95 m · 5600 / 9100 / 9000 · 255 / 263 · TM · Clack
DA1004	Tubo distribuidor con crepina de 1" · 1,40 m · 5600 / 9100 / 9000 · 255 / 263 / 268 · TM · Clack Central tube with low distributor 1" · 1,40 m · 5600 / 9100 / 9000 · 255 / 263 / 268 · TM · Clack

Tamaño de ranura: 0,2 mm
Slot size: 0.2 mm

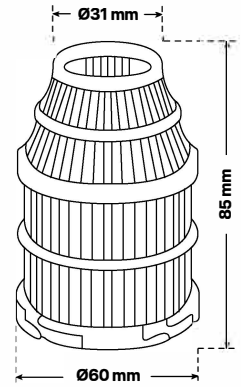
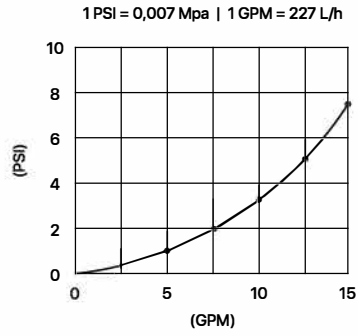


Montaje superior para válvulas de 1¼" / Top assembly for valves 1¼"
Crepina superior / Top distributor

CREPINAS DESCALCIFICACIÓN
WATER SOFTENER DISTRIBUTORS

Ref.	Descripción / Description
DA7712	Crepina superior para Fleck / Clack de alto flujo Top distributor for Fleck / Clack high flow

Tamaño de ranura: 0,2 mm
Slot size: 0.2 mm

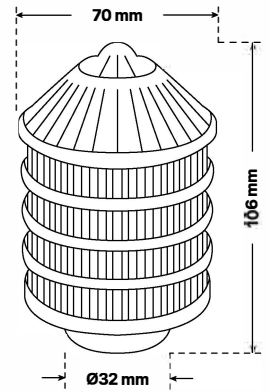
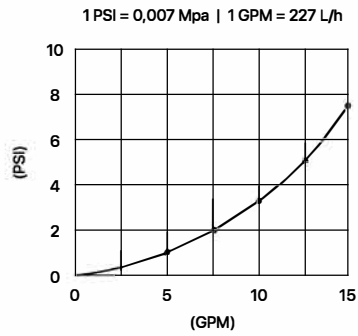


Montaje superior para válvulas de 1¼" / Top assembly for valves 1¼"
Crepina inferior / Low distributor

CREPINAS DESCALCIFICACIÓN
WATER SOFTENER DISTRIBUTORS

Ref.	Descripción / Description
DA7711	Crepina inferior sin tubo 1¼" Low distributor without tube 1¼"
DA7711T	Crepina inferior con tubo 1¼" Low distributor with tube 1¼"

Tamaño de ranura: 0,2 mm
Slot size: 0.2 mm

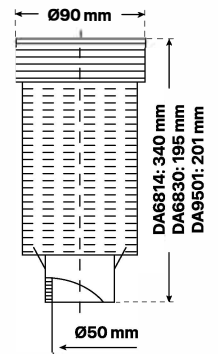
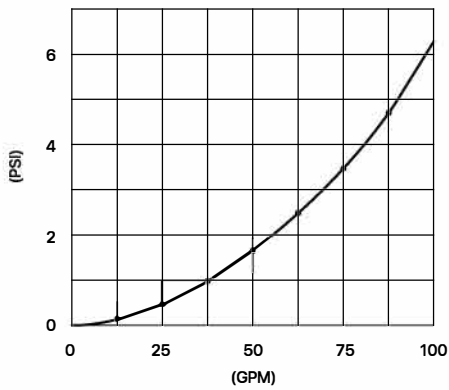


Montaje superior para válvulas de 1½" - 2" / Top assembly for valves 1½" - 2"
Crepina superior / Top distributor

CREPINAS DESCALCIFICACIÓN
WATER SOFTENER DISTRIBUTORS

Ref.	Descripción / Description
DA1084	Crepina superior para válvula Autotrol Magnum con tubo de 48 mm · Valv 90 mm Top distributor for Autotrol Magnum valves with 48mm tube · 90mm valve
DA6830	Crepina superior para válvulas TM roscada con tubo de 50 mm · Valv 88 mm Botella 12"-24" Top distributor for TM valves with 50mm tube · 88mm valve 12"-24" pressure vessel
DA6814	Crepina superior para válvulas TM roscada con tubo de 50 mm · Valv 88 mm Botella 30"-48" Top distributor for TM valves with 50mm tube · 88mm valve 30"-48" pressure vessel
DA9501	Crepina superior para válvulas Fleck / Clack con tubo de 50 mm · Valv 90 mm Botella 12"-36" Top distributor for Fleck / Clack valves with 50mm tube · 90mm valve 12"-36" pressure vessel

Tamaño de ranura: 0,2 mm
Slot size: 0.2 mm

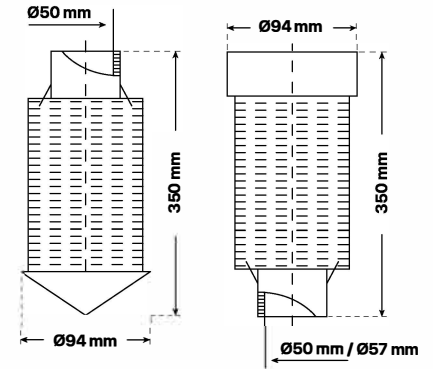
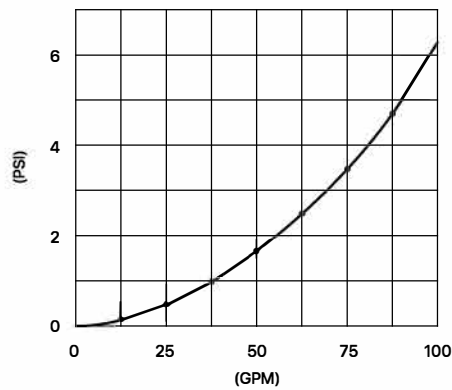


Montaje superior para válvulas de 1½" - 2" / Top assembly for valves 1½" - 2"
Crepina inferior hasta 24" / Low distributor up to 24"

CREPINAS DESCALCIFICACIÓN
WATER SOFTENER DISTRIBUTORS

Ref.	Descripción / Description
DA1085	Crepina inferior con tubo para válvula Autotrol Magnum · Tubo de 48 mm Low distributor with tube for Autotrol Magnum valve. 48mm tube
DA1018	Crepina inferior única 50mm encolar TM, Fleck y Clack Botella de 12" a 21" sin tubo Gluing unique low distributor 50mm TM, Fleck, Clack valves 12"-21" vessels without tube
DA1018T	Crepina inferior única 50mm encolar TM, Fleck y Clack Botella de 12" a 21" con tubo Gluing unique low distributor 50mm TM, Fleck, Clack valves 12"-21" vessels with tube
DA6819	Crepina inferior única de 1½" - 2" 50mm TM, Fleck y Clack Botella de 18" a 24" con tubo Unique low distributor 1½"-2" 50mm TM, Fleck, Clack valves 18"-24" vessels without tube
DA6819T	Crepina inferior única de 1½" - 2" 50mm TM, Fleck y Clack Botella de 18" a 24" con tubo Unique low distributor 1½"-2" 50mm TM, Fleck, Clack valves 18"-24" vessels with tube

Tamaño de ranura: 0,2 mm
Slot size: 0.2 mm



DA1018

DA6819

Montaje superior para válvulas de 1½" - 2" / Top assembly for valves 1½" - 2"

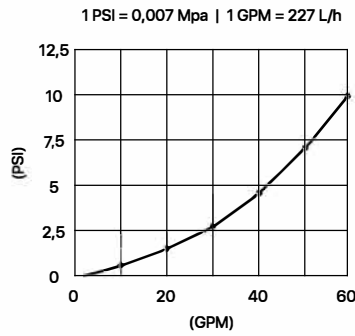
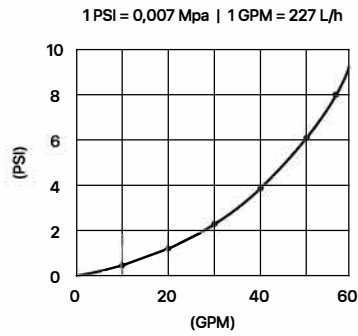
Crepina inferior para botellas de 24" ~ 36" / Low distributor for 24"~36" vessels

**CREPINAS DESCALCIFICACIÓN
WATER SOFTENER DISTRIBUTORS**

Ref.	Descripción / Description
BA1101	Crepina inferior con 6 brazos para válvulas Fleck / TM / Clack · Tubo de 50 mm Botella 24" Low distributor with 6 arms for Fleck / TM / Clack valves · Tube 50 mm 24" pressure vessel
BA1110	Crepina inferior con 6 brazos para válvulas Fleck / TM / Clack · Tubo de 50 mm Botella 30"- 36" Low distributor with 6 arms for Fleck / TM / Clack valves · Tube 50 mm 30"-36" pressure vessel
BA1118	Crepina inferior con 6 brazos para válvula Magnum. Tubo 48,5 mm Botella 24" Low distributor with 6 arms for Magnum valves · Tube 48,5 mm 24" pressure vessel

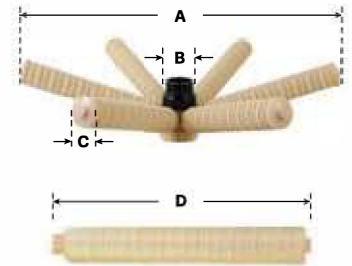
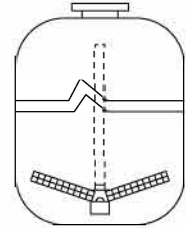
Tamaño de ranura: 0,2 mm

Slot size: 0.2 mm



DIMENSIONES DEL SISTEMA / SYSTEM DIMENSIONS

	A	B	C	D
BA1101	475 mm	50 mm	54 mm	182 mm
BA1110	630 mm	50 mm	54 mm	260 mm
BA1118	450 mm	48 mm	54 mm	182 mm



Montaje superior para válvulas de 3" / Top assembly for valves 3"

Crepina inferior para botellas de 30" ~ 42" / Low distributor for 30"~42" vessels

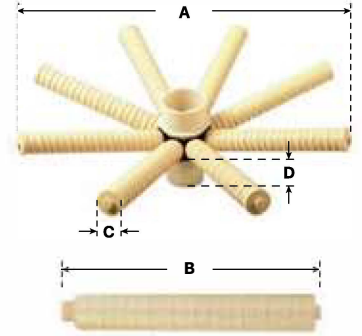
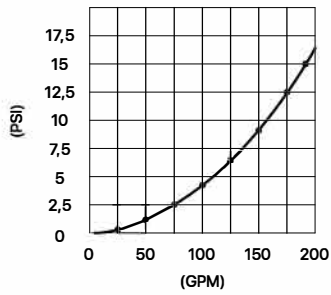
CREPINAS DESCALCIFICACIÓN
WATER SOFTENER DISTRIBUTORS

Ref.	Descripción / Description
BA1114	Crepina inferior 8 brazos 90mm. TM, Fleck y Clack. Botella 36" o superior sin tubo Bottom distributor with 8 arms 90mm TM, Fleck, Clack. 36" or high pressure vessel without tube
BA1114T	Crepina inferior 8 brazos 90mm. TM, Fleck y Clack. Botella 36" o superior con tubo Bottom distributor with 8 arms 90mm TM, Fleck, Clack. 36" or high pressure vessel with tube

Tamaño de ranura: 0,2 mm

Slot size: 0.2 mm

1 PSI = 0,007 Mpa | 1 GPM = 227 L/h



DIMENSIONES DEL SISTEMA / SYSTEM DIMENSIONS

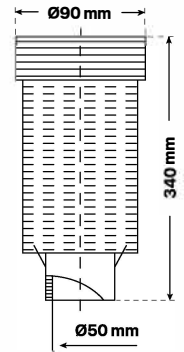
	A	B	C	D
BA1114	750 mm	190 mm	53 mm	100 mm

Montaje superior para válvulas de 2" / Top assembly for valves 2"
Crepina superior / Top distributor

CREPINAS DESCALCIFICACIÓN
WATER SOFTENER DISTRIBUTORS

Ref.	Descripción / Description
DA6832	Crepina superior 0,5mm para TM74 / TM77 2" con tubo 50 mm roscada 88 mm Botella 30"-48" Top distributor for 2" TM74 / TM77 valves with 50mm tube 30"-48" pressure vessel

Tamaño de ranura: 0,2 mm
Slot size: 0.2 mm



Montaje lateral para válvulas de 2" / Side assembly for valves 2"

Crepina superior para botellas de 36" ~ 42" / Top distributor for 36"~42" vessels

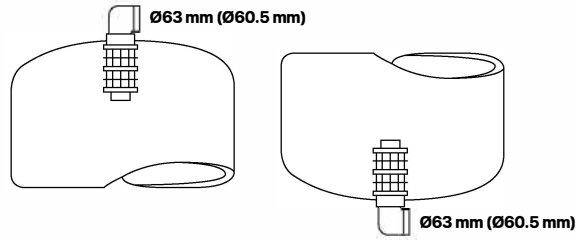
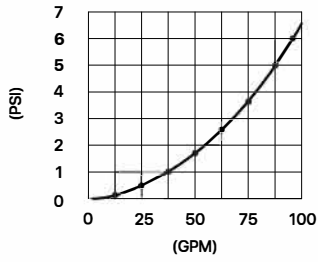
CREPINAS DESCALCIFICACIÓN
WATER SOFTENER DISTRIBUTORS

Ref.	Descripción / Description
BA1106	Crepina superior / inferior única + adaptador 4" + codo 63 mm encolar Botella de 36" - 42" Top / Bottom distributor + adapter 4" + elbow 63mm to be glued Pressure vessel 36" - 42"

Tamaño de ranura: 0,2 mm

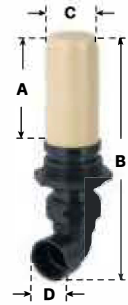
Slot size: 0.2 mm

1 PSI = 0,007 Mpa | 1 GPM = 227 L/h



DIMENSIONES DEL SISTEMA / SYSTEM DIMENSIONS

	A	B	C	D
BA1106	310 mm	540 mm	85 mm	Ø63 mm



Montaje lateral para válvulas de 2" / Side assembly for valves 2"

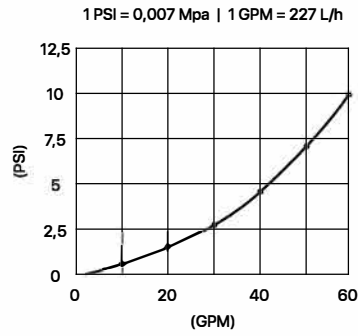
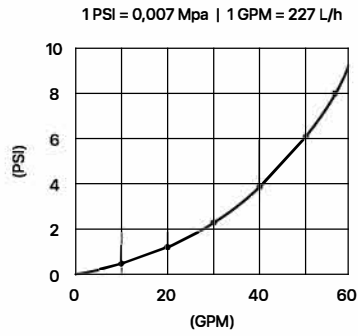
Crepina inferior para botellas de 30" ~ 36" / Low distributor for 30"~36" vessels

CREPINAS DESCALCIFICACIÓN
WATER SOFTENER DISTRIBUTORS

Ref.	Descripción / Description
BA1108	Crepina inferior de 6 brazos + adaptador 4" + codo 63 mm a encolar Botella de 36" Low distributor with 6 arms + 4" adapter + elbow 63mm to be glued Pressure vessel 36"

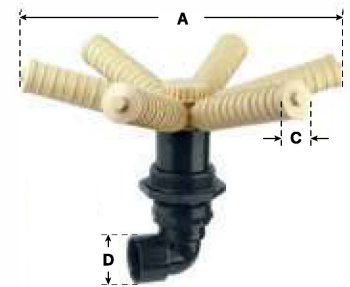
Tamaño de ranura: 0,2 mm

Slot size: 0.2 mm



DIMENSIONES DEL SISTEMA / SYSTEM DIMENSIONS

	A	B	C	D
BA1108	715 mm	346 mm	53 mm	Ø63 mm

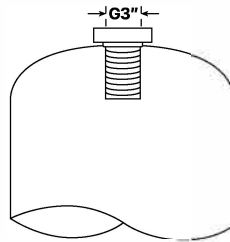


Montaje lateral para válvulas de 3" / Side assembly for valves 3"
Crepina superior / Top distributor

CREPINAS DESCALCIFICACIÓN
WATER SOFTENER DISTRIBUTORS

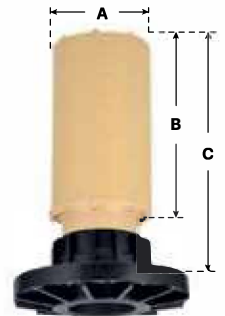
Ref.	Descripción / Description
BA1104	Crepina superior única + adaptador a brida de 6" Salida 90 mm a encolar Botella 42" - 48" Top distributor + adapter flange 6" Outlet 90mm to be glued 42"- 48" Pressure vessel

Tamaño de ranura: 0,2 mm
Slot size: 0.2 mm



DIMENSIONES DEL SISTEMA / SYSTEM DIMENSIONS

	A	B	C
BA1104	140 mm	260 mm	350 mm



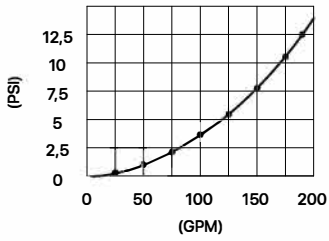
Montaje lateral para válvulas de 3" / Side assembly for valves 3"
Crepina inferior / Low distributor

CREPINAS DESCALCIFICACIÓN
WATER SOFTENER DISTRIBUTORS

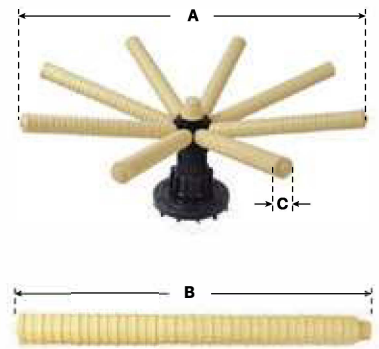
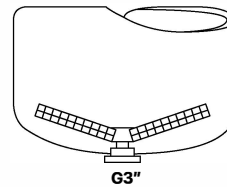
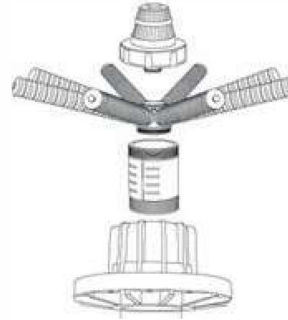
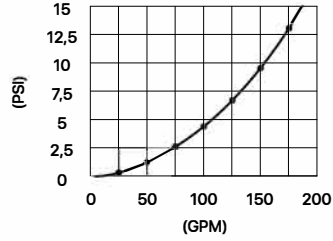
Ref.	Descripción / Description
BA1112	Crepina inferior de 8 brazos + adaptador brida 6" Salida 90mm a encolar Botella 42" - 48" Bottom distributor with 8 arms + adapter flange 6" Outlet 90mm to be glued 42"-48" vessel

Tamaño de ranura: 0,2 mm
Slot size: 0.2 mm

1 PSI = 0,007 Mpa | 1 GPM = 227 L/h



1 PSI = 0,007 Mpa | 1 GPM = 227 L/h



DIMENSIONES DEL SISTEMA / SYSTEM DIMENSIONS

	A	B	C
BA1112	870 mm	410 mm	53 mm

Montaje lateral / Side assembly

Crepina superior para botellas de 30" / Top distributor for 30" vessels

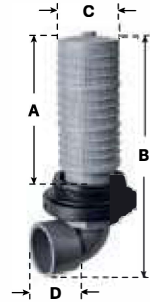
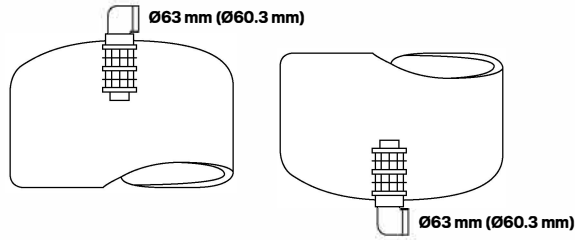
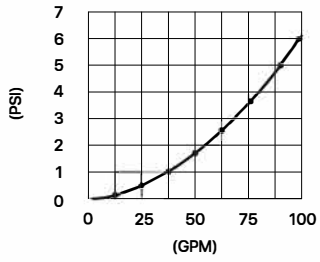
CREPINAS FILTRACIÓN
FILTRATION DISTRIBUTORS

Ref.	Descripción / Description
BA1150F	Crepina superior / inferior única filtración 0,5mm Salida 63mm encolar Botella de 30" Top / Bottom distributor unique filtration 0,5 mm Outlet 63mm to be glued 30" pressure vessel

Tamaño de ranura: 0,5 mm

Slot size: 0.5 mm

1 PSI = 0,007 Mpa | 1 GPM = 227 L/h



DIMENSIONES DEL SISTEMA / SYSTEM DIMENSIONS

	A	B	C	D
BA1150F	190 mm	320 mm	88 mm	Ø63 mm

Montaje lateral / Side assembly

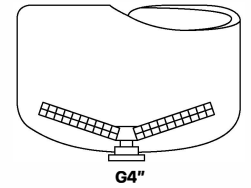
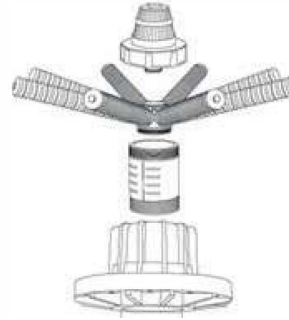
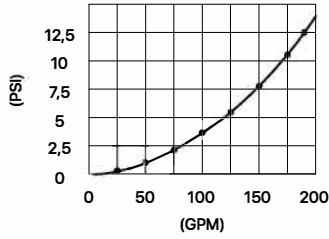
Crepina inferior para botellas de 36"~42" / Low distributor for 36"~42" vessels

CREPINAS FILTRACIÓN
FILTRATION DISTRIBUTORS

Ref.	Descripción / Description
BA1151F	Crepina inferior de 8 brazos 0,5 mm Salida 110 mm a encolar Botella con adaptador Low distributor with 8 arms 0,5 mm Outlet 110 mm to be glued With adapter vessel

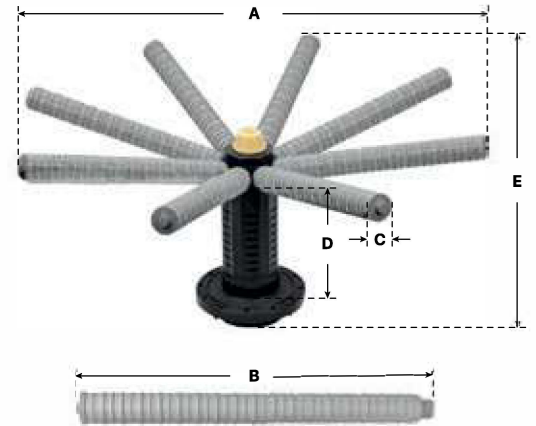
Tamaño de ranura: 0,5 mm
Slot size: 0.5 mm

1 PSI = 0,007 Mpa | 1 GPM = 227 L/h



DIMENSIONES DEL SISTEMA / SYSTEM DIMENSIONS

	A	B	C	D	E
BA1151F	750 mm	350 mm	53 mm	255 mm	391 mm



Montaje lateral / Side assembly

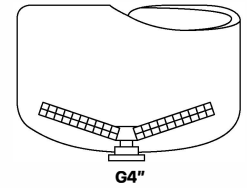
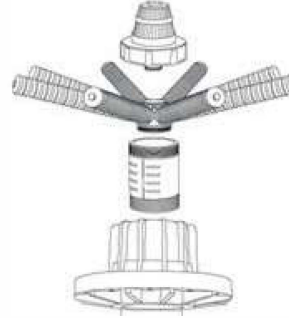
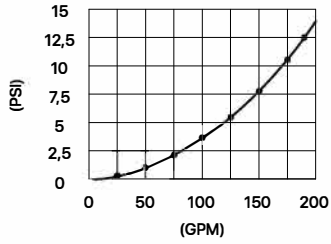
Crepina inferior para botellas de 48" / Low distributor for 48" vessels

CREPINAS FILTRACIÓN
FILTRATION DISTRIBUTORS

Ref.	Descripción / Description
BA1152F	Crepina inferior de 8 brazos 0,5 mm Salida 110 mm a encolar Botella con adaptador Low distributor with 8 arms 0,5 mm Outlet 110 mm to be glued With adapter vessel

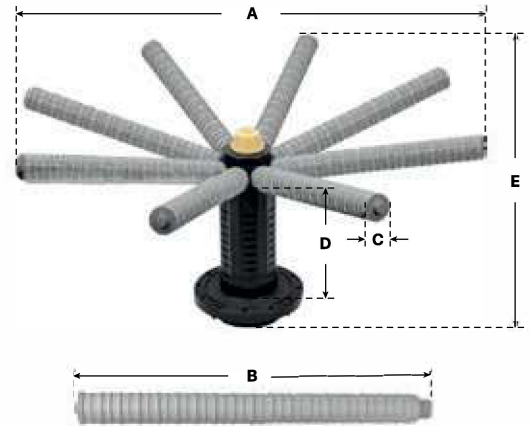
Tamaño de ranura: 0,5 mm
Slot size: 0.5 mm

1 PSI = 0,007 Mpa | 1 GPM = 227 L/h



DIMENSIONES DEL SISTEMA / SYSTEM DIMENSIONS

	A	B	C	D	E
BA1152F	985 mm	475 mm	53 mm	255 mm	426 mm



Montaje lateral / Side assembly

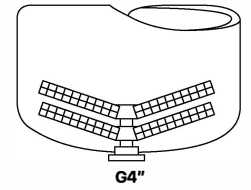
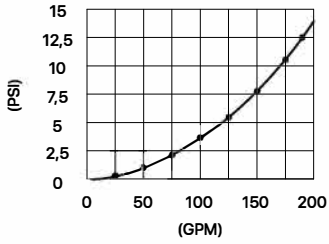
Crepina inferior para botellas de 63" / Low distributor for 63" vessels

CREPINAS FILTRACIÓN
FILTRATION DISTRIBUTORS

Ref.	Descripción / Description
BA1140	Crepina inferior de 8 brazos 0,5 mm Salida tubo 110 mm a encolar Botella 63" con adaptador Low distributor with 8 arms 0,5 mm Tube outlet 110 mm to be glued Vessel 63" with adapter

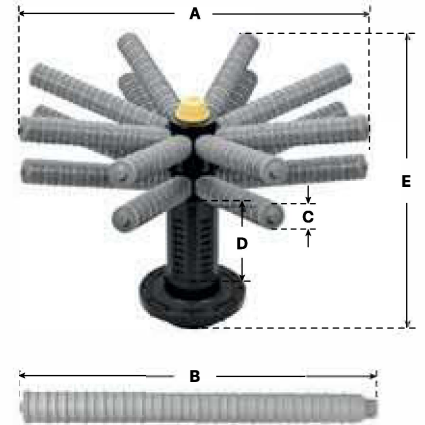
Tamaño de ranura: 0,5 mm
Slot size: 0.5 mm

1 PSI = 0,007 Mpa | 1 GPM = 227 L/h



DIMENSIONES DEL SISTEMA / SYSTEM DIMENSIONS

	A	B	C	D	E
BA1140	1.345 mm	660 mm	53 mm	255 mm	558 mm



Montaje lateral / Side assembly

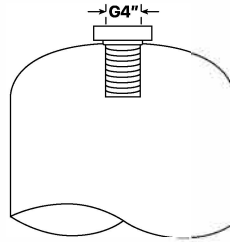
Crepina superior para botellas de 63" / Top distributor for 63" vessels

CREPINAS FILTRACIÓN
FILTRATION DISTRIBUTORS

Ref.	Descripción / Description
BA1141	Crepina superior única filt. 0,5 mm Salida 110 mm encolar Botella de 63" con adaptador brida 6" Top distributor unique filt. 0,5 mm Outlet 110 mm to be glued Vessel 63" with adapter flange 6"

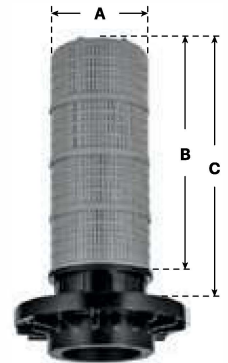
Tamaño de ranura: 0,5 mm

Slot size: 0.5 mm



DIMENSIONES DEL SISTEMA / SYSTEM DIMENSIONS

	A	B	C
BA1141	335 mm	382 mm	Ø110 mm



Accesorios para equipos industriales / Accessories for industrial equipment

Portamembranas P.R.F.V. 2,5" conexión lateral / F.R.P. membrane housing 2,5" side port

Ref.	Descripción / Description	Conexión / Connection	
		Alimentación / Feed	Permeado / Permeated
VM1008	Portamembranas WIP P.R.F.V. (25x14) de 2,5" 300 PSI WIP membrane housing 2,5" F.R.P. 25x14 300 PSI	¼"	¼"
VM1009	Portamembranas WIP P.R.F.V. (25x21) de 2,5" 300 PSI WIP membrane housing 2,5" F.R.P. 25x21 300 PSI	¼"	¼"
VM1010	Portamembranas WIP P.R.F.V. (25x40) de 2,5" 300 PSI WIP membrane housing 2,5" F.R.P. 25x40 300 PSI	¼"	¼"
VM1012	Portamembranas WIP P.R.F.V. (40x21) de 2,5" 300 PSI WIP membrane housing 2,5" F.R.P. 40x21 300 PSI	¼"	¼"

Datos técnicos:

- Material de la carcasa de fibra de vidrio reforzado.
- Material de las tapas de los extremos: polipropileno.
- Trabajo máximo de presión: 300 - 450 psi.
- Conexión de ¼".
- Temperatura máxima: 66 °C.
- pH del agua: 3~11.

Features:

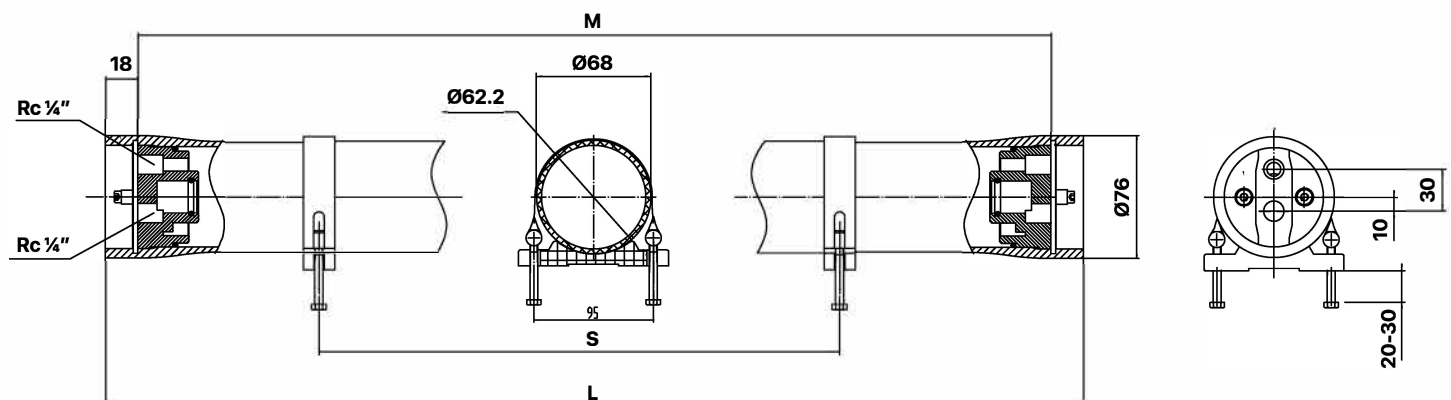
- Reinforced fiberglass housing material
- PP caps material
- Maximum working pressure: 300 - 450 psi
- Connection ¼"
- Maximum temperature: 66°C
- Water pH: 3~11

	VM1008	VM1009	VM1010	VM1012
· L (mm):	427 mm	427 mm	427 mm	427 mm
· M (mm):	419 mm	419 mm	419 mm	419 mm
· S (mm):	200 mm	200 mm	200 mm	200 mm



* En caso de no disponer de stock, plazo estimado de entrega entre 10~12 semanas.

* In case of not having stock, estimated delivery time between 10 ~ 12 weeks.



Accesorios para equipos industriales / Accessories for industrial equipment

Portamembranas P.R.F.V. 4" conexión final / F.R.P. membrane housing 4" end port

Ref.	Descripción / Description	Conexión / Connection	
		Alimentación / Feed	Permeado / Permeated
VM1053	Portamembranas WIP P.R.F.V. (40x40) de 4" 300 PSI · 1 elemento WIP membrane housing 4" F.R.P. 40x40 300 PSI · 1 unit	¾" NPT	½" NPT

Datos técnicos:

- Material de la carcasa de fibra de vidrio reforzado.
- Material de las tapas de los extremos: polipropileno.
- Trabajo máximo de presión: 300 psi.
- Conexión de ½" y ¾" rosca hembra.

Features:

- Reinforced fiberglass housing material.
- PP caps material.
- Maximum working pressure: 300 psi.
- Connection ½" and ¾" female thread.

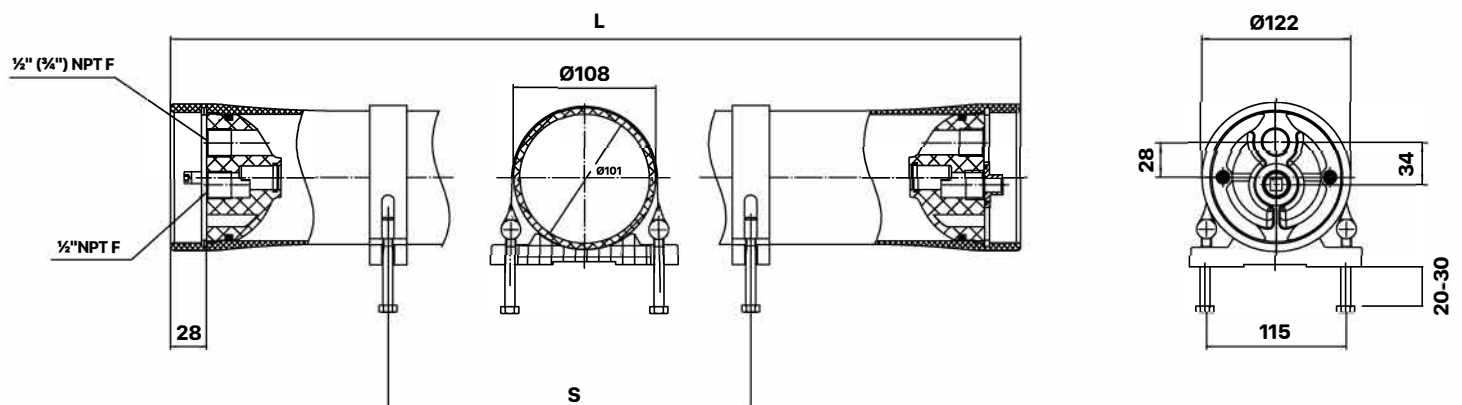


VM1053

- L (mm): 1.140 mm
- S (mm): 600 mm

* En caso de no disponer de stock, plazo estimado de entrega entre 10~12 semanas.

* In case of not having stock, estimated delivery time between 10 ~ 12 weeks.



Accesorios para equipos industriales / Accessories for industrial equipment

Portamembranas P.R.F.V. 4" conexión final / F.R.P. membrane housing 4" end port

Ref.	Descripción / Description	Conexión / Connection	
		Alimentación / Feed	Permeado / Permeated
VM1057	Portamembranas WIP P.R.F.V. (40x40) de 4" 450 PSI · 1 elemento WIP membrane housing 4" F.R.P. 40x40 450 PSI · 1 unit	¾" NPT	½" NPT
VM1058	Portamembranas WIP P.R.F.V. (40x40) de 4" 450 PSI · 2 elementos WIP membrane housing 4" F.R.P. 40x40 450 PSI · 2 units	¾" NPT	½" NPT
VM1059	Portamembranas WIP P.R.F.V. (40x40) de 4" 450 PSI · 3 elementos WIP membrane housing 4" F.R.P. 40x40 450 PSI · 3 units	¾" NPT	½" NPT

Datos técnicos:

- Material de la carcasa de fibra de vidrio reforzado.
- Material de las tapas de los extremos: polipropileno.
- Trabajo máximo de presión: 450 psi.
- Conexión de ½" y ¾" rosca hembra.

Features:

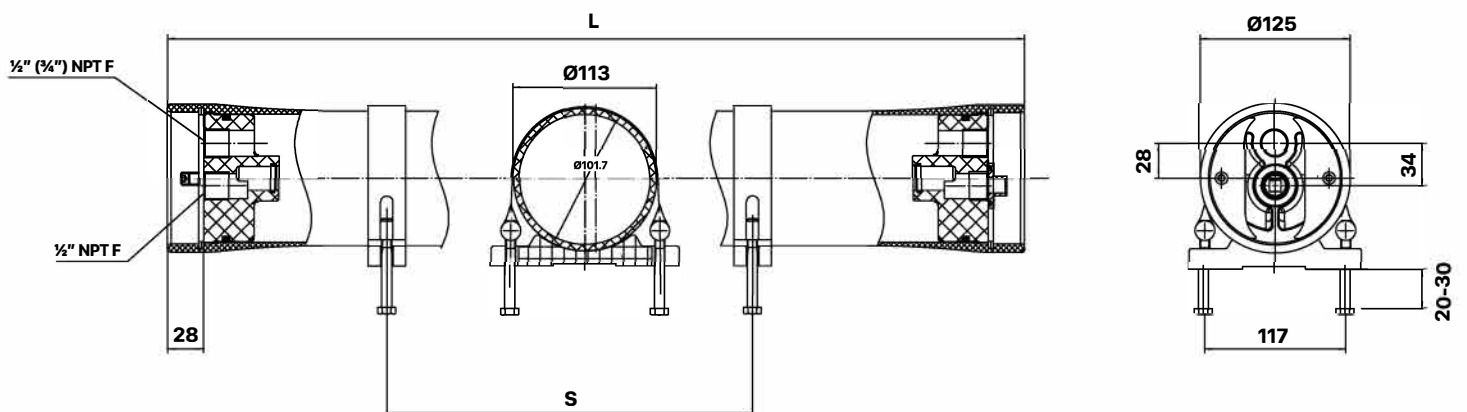
- Reinforced fiberglass housing material.
- PP caps material.
- Maximum working pressure: 450 psi.
- Connection ½" and ¾" female thread.



	VM1057	VM1058	VM1059
· L (mm):	1.152 mm	2.168 mm	3.184 mm
· S (mm):	600 mm	1.200 mm	2.200 mm

* En caso de no disponer de stock, plazo estimado de entrega entre 10~12 semanas.

* In case of not having stock, estimated delivery time between 10 ~ 12 weeks.



Accesorios para equipos industriales / Accessories for industrial equipment

Portamembranas P.R.F.V. 8" conexión lateral / F.R.P. membrane housing 8" side port

Ref.	Descripción / Description	Conexión / Connection	
		Alimentación / Feed	Permeado / Permeated
VM1073	Portamembranas WIP P.R.F.V. (80x40) de 8" 450 PSI · 1 elemento WIP membrane housing 8" F.R.P. 80x40 450 PSI · 1 unit	1 ½" conexión ranurada 1 ½" clamp	1" H NPT
VM1074	Portamembranas WIP P.R.F.V. (80x40) de 8" 450 PSI · 2 elementos WIP membrane housing 8" F.R.P. 80x40 450 PSI · 2 units	1 ½" conexión ranurada 1 ½" clamp	1" H NPT
VM1075	Portamembranas WIP P.R.F.V. (80x40) de 8" 450 PSI · 3 elementos WIP membrane housing 8" F.R.P. 80x40 450 PSI · 3 units	1 ½" conexión ranurada 1 ½" clamp	1" H NPT
VM1076	Portamembranas WIP P.R.F.V. (80x40) de 8" 450 PSI · 4 elementos WIP membrane housing 8" F.R.P. 80x40 450 PSI · 4 units	1 ½" conexión ranurada 1 ½" clamp	1" H NPT
VM1077	Portamembranas WIP P.R.F.V. (80x40) de 8" 450 PSI · 5 elementos WIP membrane housing 8" F.R.P. 80x40 450 PSI · 5 units	1 ½" conexión ranurada 1 ½" clamp	1" H NPT
VM1078	Portamembranas WIP P.R.F.V. (80x40) de 8" 450 PSI · 6 elementos WIP membrane housing 8" F.R.P. 80x40 450 PSI · 6 units	1 ½" conexión ranurada 1 ½" clamp	1" H NPT

Datos técnicos:

- Material de la carcasa de fibra de vidrio reforzado.
- Material de las tapas de los extremos: polipropileno.
- Trabajo máximo de presión: 450 psi
- Conexión de ½" y 1" rosca hembra.
- **2 puertos.**

Features:

- Reinforced fiberglass housing material.
- PP caps material.
- Maximum working pressure: 450 psi.
- Connection ½" and 1" female thread.
- **2 ports.**

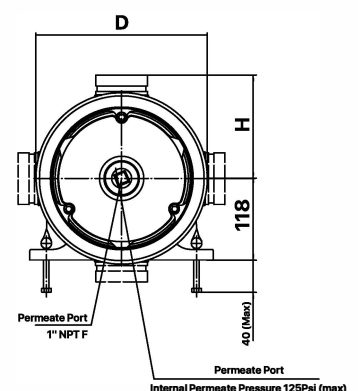
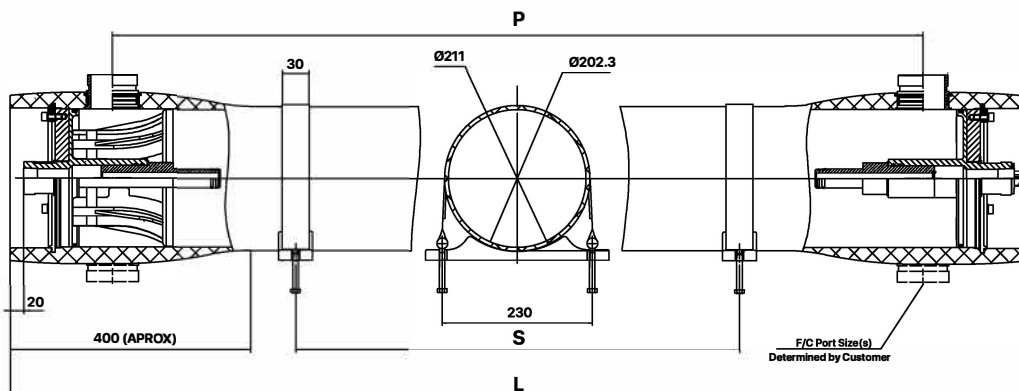


	VM1073	VM1074	VM1075	VM1076	VM1077	VM1078
--	--------	--------	--------	--------	--------	--------

· L (mm):	1.494 mm	2.510 mm	3.526 mm	4.542 mm	5.558 mm	6.574 mm
· P (mm):	1.194 mm	2.210 mm	3.226 mm	4.242 mm	5.258 mm	6.274 mm
· S (mm):	580 mm	1.350 mm	2.080 mm	1600x2 mm	2000x2 mm	2360x2 mm

* En caso de no disponer de stock, plazo estimado de entrega entre 10~12 semanas.

* In case of not having stock, estimated delivery time between 10 ~ 12 weeks.



Accesorios para equipos industriales / Accessories for industrial equipment

Portamembranas P.R.F.V. 8" conexión lateral / F.R.P. membrane housing 8" side port

Ref.	Descripción / Description	Conexión / Connection	
		Alimentación / Feed	Permeado / Permeated
VM1083	Portamembranas WIP P.R.F.V. (80x40) de 8" 450 PSI · 1 elemento WIP membrane housing 8" F.R.P. 80x40 450 PSI · 1 unit	1 ½" conexión ranurada 1 ½" clamp	1" H NPT
VM1084	Portamembranas WIP P.R.F.V. (80x40) de 8" 450 PSI · 2 elementos WIP membrane housing 8" F.R.P. 80x40 450 PSI · 2 units	1 ½" conexión ranurada 1 ½" clamp	1" H NPT
VM1085	Portamembranas WIP P.R.F.V. (80x40) de 8" 450 PSI · 3 elementos WIP membrane housing 8" F.R.P. 80x40 450 PSI · 3 units	1 ½" conexión ranurada 1 ½" clamp	1" H NPT

Datos técnicos:

- Material de la carcasa de fibra de vidrio reforzado.
- Material de las tapas de los extremos: polipropileno.
- Trabajo máximo de presión: 450 psi
- Conexión de 1½".
- Temperatura máxima: 66 °C.
- pH del agua: 3~11.
- **3 puertos.**

Features:

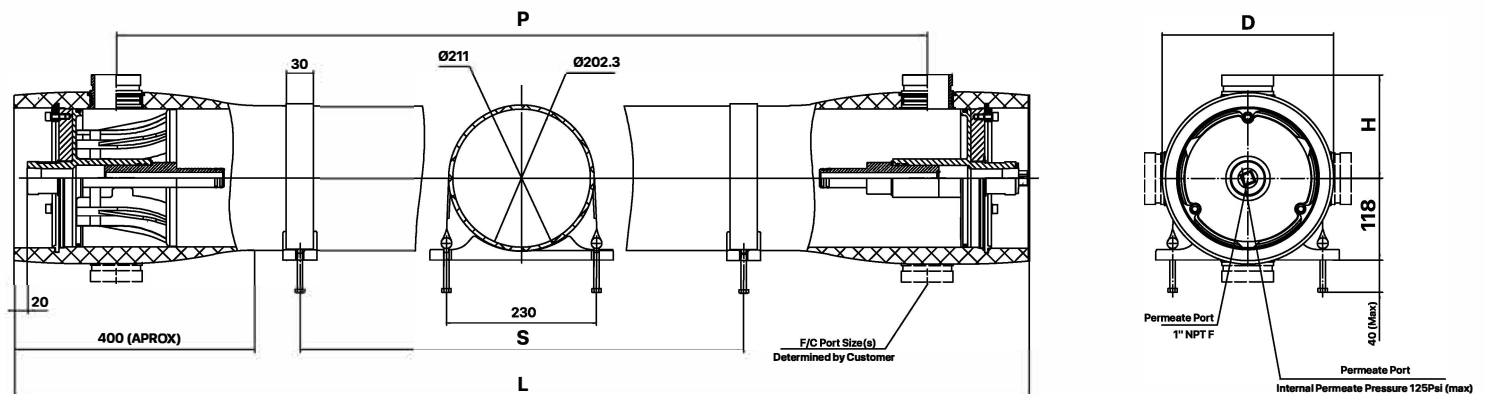
- Reinforced fiberglass housing material.
- PP caps material.
- Maximum working pressure: 450 psi.
- Connection 1½".
- Maximum temperature: 66 °C.
- Water pH: 3~11.
- **3 ports.**



	VM1083	VM1084	VM1085
· L (mm):	1.494 mm	2.510 mm	3.526 mm
· P (mm):	1.194 mm	2.210 mm	3.226 mm
· S (mm):	580 mm	1.350 mm	2.080 mm

* En caso de no disponer de stock, plazo estimado de entrega entre 10~12 semanas.

* In case of not having stock, estimated delivery time between 10 ~ 12 weeks.



Portamembranas inox. conexión final / Stainless steel membrane housing end port
Portamembranas inox. 2,5" y 4" / Stainless steel membrane housing 2,5" and 4"

Ref.	Descripción / Description	Medidas / Measures	
		Diámetro / Diameter	Longitud / Length
VM1006	Portamembranas WIP de 2,5" (25x14) WIP membrane housing 2,5" (25x14)	81 mm	417 mm
VM1007	Portamembranas WIP de 2,5" (25x21) WIP membrane housing 2,5" (25x21)	81 mm	593 mm
VM1021	Portamembranas WIP de 2,5" (25x40) WIP membrane housing 2,5" (25x40)	81 mm	1.090 mm
VM1020	Portamembranas WIP de 4" (40x40) WIP membrane housing 4" (40x40)	105 mm	1.090 mm
VM1019	Portamembranas WIP de 4" (40x21) WIP membrane housing 4" (40x21)	105 mm	593 mm

Datos técnicos:

- Material: acero inoxidable AISI 304 sin costura.
- Tubo de presión.
- Material del tapón: ABS.
- Máxima presión de trabajo: 250 psi.
- Conexión entrada / rechazo: 3/4" rosca hembra.
- Conexión permeado: 1/2" rosca hembra.

Features:

- Material: stainless steel AISI 304
- Housing tube type.
- End cap material: ABS.
- Max. working pressure: 250psi.
- Inlet port: 3/4" female thread.
- Outlet port: 1/2" female thread.



* En caso de no disponer de stock, plazo estimado de entrega entre 10~12 semanas.

* In case of not having stock, estimated delivery time between 10 ~ 12 weeks.

Accesorios portamembranas inox. / Stainless membrane housing accessories

Ref.	Descripción / Description
VM2001	Junta portamembrana inox. 4" Membrane housing o-ring stainless 4"
VM2002	Tapón portamembrana inox. 4" Membrane housing cap stainless 4"
VM2003	Abrazadera portamembrana inox. 4" Membrane housing clamp stainless 4"
VM2004	Soporte plástico portamembrana inox. 4" Membrane housing support plastic stainless 4"
VM2005	Brida portamembrana inox. 4" Membrane housing Flange stainless 4"



Accesorios portamembranas P.R.F.V. / F.R.P. membrane housing accessories

Ref.	Descripción / Description
VM2025	Tapón portamembranas WIP 4" P.R.F.V. 300 PSI – 1 a 3 elementos - Conexión final (1/2" X 3/4" BSP) Cap membrane housing WIP 4" P.R.F.V. 300 PSI - 1 to 3 elements - End connection (1/2" X 3/4" BSP)
VM2030	Tapón portamembranas WIP 4" P.R.F.V. 450 PSI – 1 a 3 elementos - Conexión final (1/2" X 3/4" BSP) Cap membrane housing WIP 4" P.R.F.V. 450 PSI - 1 to 3 elements - End connection (1/2" X 3/4" BSP)
VM2028	Tapón portamembranas WIP 8" P.R.F.V. 450 PSI – Conexión lateral (BSP) Cap membrane housing WIP 8" P.R.F.V. 450 PSI - Side connection (BSP)
VM2026	Junta tórica portamembranas WIP 8" P.R.F.V. 450 PSI O-ring membrane housing WIP 8" P.R.F.V. 450 PSI

Accesorios para equipos industriales / Accessories for industrial equipment
Filtros multicartuchos / Multicartridges filter housing

Ref.	Descripción / Description	Conexión / Connection
FM2020	Filtro multicartucho PVC WIP 5x20" WIP PVC Multi-cartridges filter housing 5x20"	1"½ - 1"½
FM2021	Filtro multicartucho PVC WIP 5x40" WIP PVC Multi-cartridges filter housing 5x40"	2" - 2"

Datos técnicos:

- Presión de trabajo máxima:
 - FM2020: 86 PSI / 6 BAR
 - FM2021: 86 PSI / 6 BAR
- Temperatura de trabajo máxima: 45 °C.
- Material: PVC.
- Acabado estándar.
- Cartuchos de 20" - 40" de polipropileno ó hilo bobinado.
- Conexiones entrada / salida a encolar.

Features:

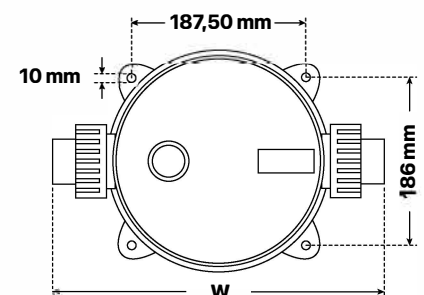
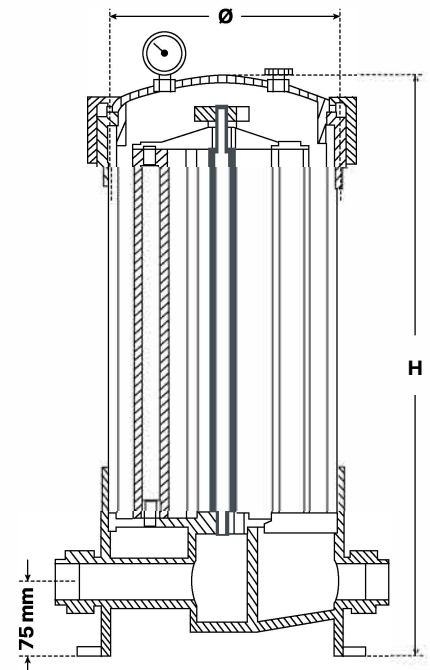
- Max. working pressure:
 - FM2020: 86 PSI / 6 BAR
 - FM2021: 86 PSI / 6 BAR
- Max. working temperature: 45 °C
- Material grade: UPVC.
- Finish standard.
- Cartridge: 20" - 40" PP & wound cartridge.
- Input / output connections to be glued.

* En caso de no disponer de stock, plazo estimado de entrega entre 10~12 semanas.

* In case of not having stock, estimated delivery time between 10 ~ 12 weeks.

ESPECIFICACIONES TÉCNICAS / TECHNICAL SPECIFICATIONS

	FM2020	FM2021
· Nº cartuchos / Nº cartridges:	5	5
· Longitud / Length:	20"	40"
· Caudal max. / Max. flow:	12,25 m³/h	25 m³/h
· Caudal cartucho 5µ / 5µ cartridge flow:	10 m³/h	18 m³/h
· Dimensiones / Dimensions:		
· Ø:	225 mm	225 mm
· H:	715 mm	1.215 mm
· W:	365 mm	365 mm



Certificado del producto

Accesorios para equipos industriales / Accessories for industrial equipment
Filtros multicartuchos / Multicartridges filter housing

Ref.	Descripción / Description	Conexión / Connection
FM2022	Filtro multicartucho PVC WIP 9x40" WIP PVC Multi-cartridges filter housing 9x40"	3"-3"

Datos técnicos:

- Presión de trabajo máxima: 86 PSI / 6 BAR.
- Temperatura de trabajo máxima: 45 °C.
- Material: PVC.
- Acabado estándar.
- Cartuchos de 20" - 40" de polipropileno ó hilo bobinado.

Features:

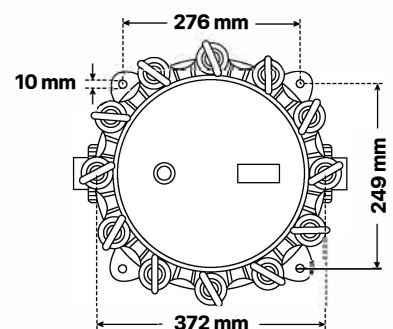
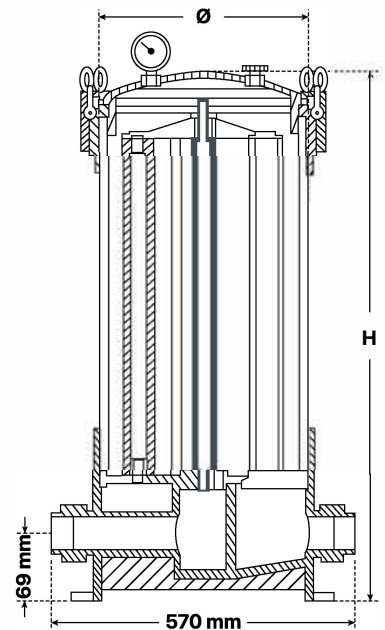
- Max. working pressure: 86 PSI / 6 BAR
- Max. working temperature: 45 °C
- Material grade: UPVC.
- Finish: standard is poly coat.
- Cartridge: 20" - 40" PP & wound cartridge.

* En caso de no disponer de stock, plazo estimado de entrega entre 10~12 semanas.

* In case of not having stock, estimated delivery time between 10 ~ 12 weeks.

ESPECIFICACIONES TÉCNICAS / TECHNICAL SPECIFICATIONS

	FM2020
· Nº cartuchos / Nº cartridges:	9
· Longitud / Length:	40"
· Caudal max. / Max. flow:	45 m³/h
· Caudal cartucho 5µ / 5µ cartridge flow:	34 m³/h
· Dimensiones / Dimensions:	
· Ø:	315 mm
· H:	1.245 mm



Certificado del producto

Accesorios para equipos industriales / Accessories for industrial equipment
Filtros multicartuchos / Multicartridges filter housing

Ref.	Descripción / Description	Conexión / Connection
FM2010	Filtro multicartucho WIP 3x20" WIP Multi-cartridges filter housing 3x20"	1" NPT hembra 1" NPT female
FM2009	Filtro multicartucho WIP 3x30" WIP Multi-cartridges filter housing 3x30"	1" NPT hembra 1" NPT female
FM2011	Filtro multicartucho WIP 3x40" WIP Multi-cartridges filter housing 3x40"	1½" NPT hembra 1½" NPT female
FM2012	Filtro multicartucho WIP 5x20" WIP Multi-cartridges filter housing 5x20"	1½" NPT hembra 1½" NPT female
FM2013	Filtro multicartucho WIP 5x40" WIP Multi-cartridges filter housing 5x40"	2" NPT hembra 2" NPT female

Datos técnicos:

- Material: Inox.
- Presión de trabajo máxima: 100 PSI
- Temperatura de trabajo máxima: 120 °C
- Material: acero inoxidable 316
- Acabado estándar
- Cartuchos de 20" / 30" / 40" de polipropileno ó hilo bobinado.
- Conexión del desagüe: ½" NPT hembra

Features:

- Material: Inox.
- Max. working pressure: 100 PSI
- Max. working temperature: 120 °C
- Material grade: steel stainless 316
- Finish: standard is poly coat
- Cartridge: 20" / 30" / 40" PP & wound cartridge
- Drain connection: ½" NPT female

* En caso de no disponer de stock, plazo estimado de entrega entre 10~12 semanas.

* In case of not having stock, estimated delivery time between 10 ~ 12 weeks.

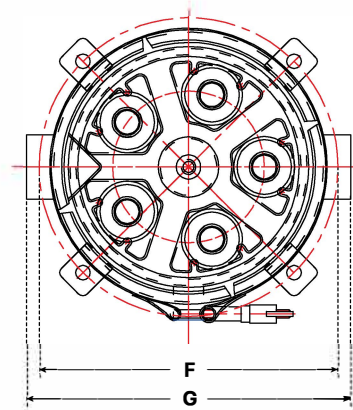
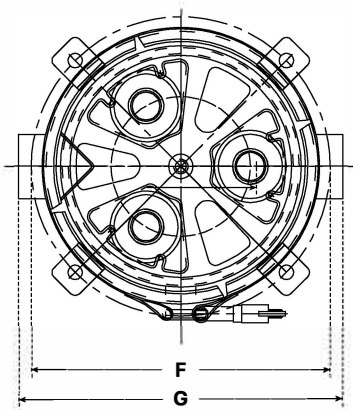
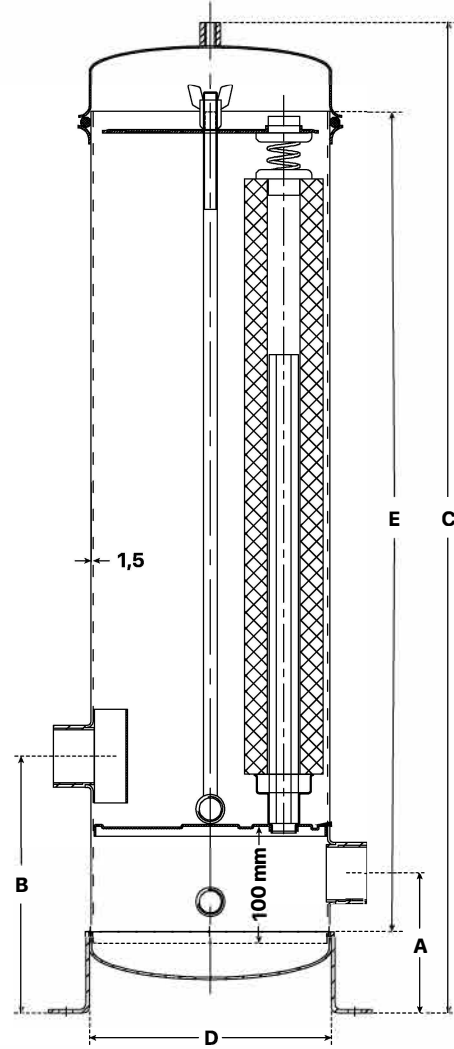
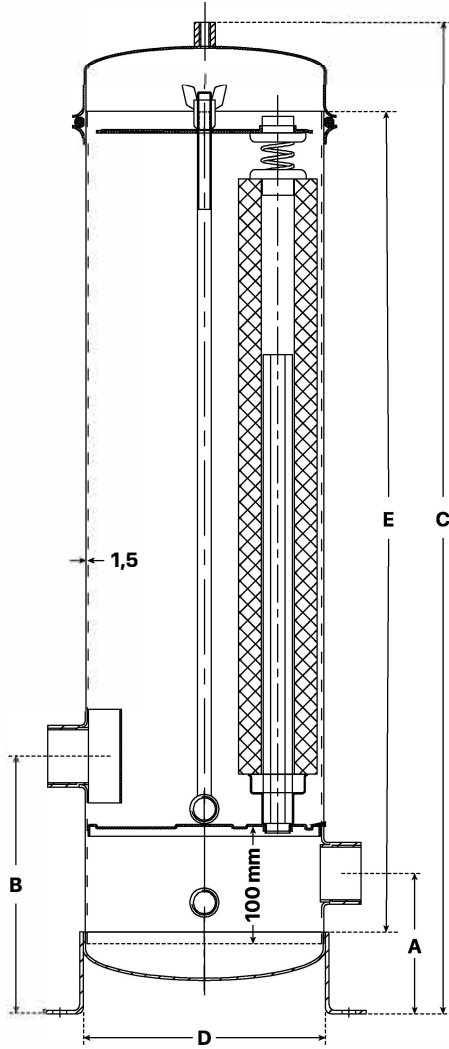


ESPECIFICACIONES TÉCNICAS / TECHNICAL SPECIFICATIONS

	FM2010	FM2009	FM2011	FM2012	FM2013
· Nº cartuchos / Nº cartridges:	3	3	3	5	5
· Longitud / Length:	20"	30"	40"	20"	40"
· Caudal max. / Max. flow:	7,50 m³/h	11,25 m³/h	15 m³/h	12,25 m³/h	25 m³/h
· Caudal cartucho 5µ / 5µ cartridge flow:	6 m³/h	9 m³/h	11 m³/h	10 m³/h	18 m³/h
· Dimensiones / Dimensions:					
· A:	120 mm	120 mm	120 mm	120 mm	120 mm
· B:	200 mm	220 mm	220 mm	220 mm	220 mm
· C:	850 mm	1.100 mm	1.350 mm	860 mm	1.360 mm
· D:	170 mm	170 mm	170 mm	200 mm	200 mm
· E:	710 mm		1.220 mm	710 mm	1.220 mm
· F:	216 mm	216 mm	216 mm	248 mm	248 mm
· G:	230 mm	230 mm	230 mm	260 mm	260 mm



Certificado del producto



FM2019 | FM2010 | FM2011

FM2012 | FM2013

Cartuchos estándar y especiales / Standard and special filter Polipropileno / Polypropylene

Ref.	Descripción / Description	Altura Height	Micras Microns	Caudal max. Max. flow	Caja Box
FS1001	Cartucho polipropileno Polypropylene filter	10"	1μ	0,3 m³/h	50 uni.
FS1002	Cartucho polipropileno Polypropylene filter	10"	5μ	0,8 m³/h	50 uni.
FS1019	Cartucho polipropileno con bolsa Polypropylene filter with bag	10"	5μ	0,8 m³/h	50 uni.
FS1009	Cartucho polipropileno Polypropylene filter	10"	20μ	1,7 m³/h	50 uni.
FS1007	Cartucho polipropileno Polypropylene filter	10"	50μ	1,9 m³/h	50 uni.
FS1006	Cartucho polipropileno Polypropylene filter	20"	1μ	0,6 m³/h	25 uni.
FS1003	Cartucho polipropileno Polypropylene filter	20"	5μ	1,6 m³/h	25 uni.
FS1010	Cartucho polipropileno Polypropylene filter	20"	20μ	2,5 m³/h	25 uni.
FS1008	Cartucho polipropileno Polypropylene filter	20"	50μ	2,6 m³/h	25 uni.
FS1013	Cartucho polipropileno Polypropylene filter	30"	1μ	0,9 m³/h	25 uni.
FS1014	Cartucho polipropileno Polypropylene filter	30"	5μ	2,4 m³/h	25 uni.
FP2003	Cartucho polipropileno Polypropylene filter	40"	1μ	1,2 m³/h	25 uni.
FP2001	Cartucho polipropileno Polypropylene filter	40"	5μ	3,2 m³/h	25 uni.
FP2004	Cartucho polipropileno Polypropylene filter	40"	10μ	3,5 m³/h	25 uni.
FP2002	Cartucho polipropileno Polypropylene filter	40"	20μ	4 m³/h	25 uni.
FP2010	Cartucho polipropileno Polypropylene filter	50"	1μ	3,5 m³/h	25 uni.
FP2011	Cartucho polipropileno Polypropylene filter	50"	5μ	4 m³/h	25 uni.



Datos generales de las botellas:

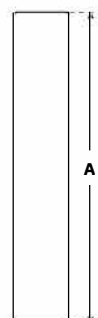
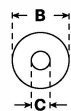
- Los cartuchos pueden ser usados como filtro final o como pre-filtro, siempre que se quieran salvaguardar los más costosos sistemas de filtración tales como la micro-filtración absoluta. Los cartuchos han sido probados para obtener una filtración de al menos el 95% de las partículas en suspensión.
- La extraordinaria capacidad de filtración de los cartuchos se obtiene gracias a una amplia superficie de material filtrante. Los cartuchos se deben sustituir cuando se empiece a observar la pérdida de carga; de cualquier forma la sustitución estará subordinada al nivel máximo permitido y/o requerido por el proceso en curso.

Pressure vessels features:

- The cartridges can be used as a final filter or pre-filter, in order to protect the expensive filtration systems such as absolute microfiltration. The cartridges have been tested for filtration of at least 95% of the particles in suspension.
- The extraordinary capacity cartridge filter is obtained thanks to a wide area of filter material. The cartridges must be replaced when starting to observe the loss of load, the substitution of any form is subject to the maximum permitted / required by the current process.

	FS1001	FS1002	FS1009	FS1007	FS1006	FS1003	FS1010	FS1008	FS1013	FS1014
A:	250 mm	250 mm	250 mm	250 mm	510 mm	510 mm	510 mm	510 mm	760,50 mm	760,50 mm
B:	62 mm	62 mm	62 mm	62 mm	62 mm	62 mm	62 mm	62 mm	62 mm	62 mm
C:	27 mm	27 mm	27 mm	27 mm	27 mm	27 mm	27 mm	27 mm	27 mm	27 mm

	FP2003	FP2001	FP2004	FP2002	FP2010	FP2011
A:	1.010,50 mm	1.010,50 mm	1.010,50 mm	1.010,50 mm	1.270,50 mm	1.270,50 mm
B:	62 mm	62 mm	62 mm	62 mm	62 mm	62 mm
C:	27 mm	27 mm	27 mm	27 mm	27 mm	27 mm



Cartuchos estándar y especiales / Standard and special filter Malla lavable / Washable mesh

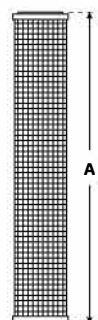
Ref.	Descripción / Description	Altura Height	Micras Microns	Caudal max. Max. flow	Caja Box
FM1001	Cartucho de malla lavable Washable mesh filter	10"	70 μ	3,5 m ³ /h	100 uni.

Datos generales de las botellas:

- Los cartuchos pueden ser usados como filtro final o como pre-filtro, siempre que se quieran salvaguardar los más costosos sistemas de filtración tales como la micro-filtración absoluta. Los cartuchos han sido probados para obtener una filtración de al menos el 95% de las partículas en suspensión.
- La extraordinaria capacidad de filtración de los cartuchos se obtiene gracias a una amplia superficie de material filtrante. Los cartuchos se deben sustituir cuando se empiece a observar la pérdida de carga; de cualquier forma la sustitución estará subordinada al nivel máximo permitido y/o requerido por el proceso en curso.

Pressure vessels features:

- The cartridges can be used as a final filter or pre-filter, in order to protect the expensive filtration systems such as absolute microfiltration. The cartridges have been tested for filtration of at least 95% of the particles in suspension.
- The extraordinary capacity cartridge filter is obtained thanks to a wide area of filter material. The cartridges must be replaced when starting to observe the loss of load, the substitution of any form is subject to the maximum permitted / required by the current process.



FM1001

- A: 250 mm
- B: 67 mm
- C: 27 mm

Cartuchos estándar y especiales / Standard and special filter Polipropileno BIG / Polypropylene BIG

Ref.	Descripción / Description	Altura Height	Micras Microns	Caudal max. Max. flow	Caja Box
FBP101	Cartucho BIG polipropileno Polypropylene BIG filter	10"	5μ	0,8 m³/h	20 uni.
FBP102	Cartucho BIG polipropileno Polypropylene BIG filter	10"	20μ	1,5 m³/h	20 uni.
FBP103	Cartucho BIG polipropileno Polypropylene BIG filter	10"	50μ	2,6 m³/h	20 uni.
FBP105	Cartucho BIG polipropileno Polypropylene BIG filter	20"	5μ	1,4 m³/h	10 uni.
FBP106	Cartucho BIG polipropileno Polypropylene BIG filter	20"	20μ	2,7 m³/h	10 uni.
FBP107	Cartucho BIG polipropileno Polypropylene BIG filter	20"	50μ	4,6 m³/h	10 uni.



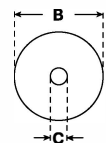
Carbón BIG / Carbon BIG

Ref.	Descripción / Description	Altura Height	Caja Box
FBC101	Cartucho BIG carbón activo granulado Granulated active carbon BIG filter	10"	12 uni.
FBC102	Cartucho BIG carbón activo granulado Granulated active carbon BIG filter	20"	6 uni.
FBC103	Cartucho BIG carbón activo block Block active carbon BIG filter	10"	12 uni.
FBC104	Cartucho BIG carbón activo block Block active carbon BIG filter	20"	6 uni.



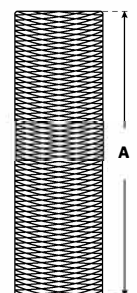
Hilo bobinado BIG / Big string wound

Ref.	Descripción / Description	Altura Height	Micras Microns	Caja Box
FBB101	Cartucho BIG hilo bobinado String wound filter BIG	10"	5μ	20 uni.
FBB102	Cartucho BIG hilo bobinado String wound filter BIG	10"	20μ	20 uni.
FBB103	Cartucho BIG hilo bobinado String wound filter BIG	10"	50μ	20 uni.
FBB104	Cartucho BIG hilo bobinado String wound filter BIG	10"	100μ	20 uni.
FBB105	Cartucho BIG hilo bobinado String wound filter BIG	20"	5μ	10 uni.
FBB106	Cartucho BIG hilo bobinado String wound filter BIG	20"	20μ	10 uni.
FBB107	Cartucho BIG hilo bobinado String wound filter BIG	20"	50μ	10 uni.
FBB108	Cartucho BIG hilo bobinado String wound filter BIG	20"	100μ	10 uni.



	FBP101	FBP102	FBP103	FBP105	FBP106	FBP107	FBC101	FBC102	FBC103	FBC104
A:	250 mm	250 mm	250 mm	510 mm	510 mm	510 mm	250 mm	510 mm	250 mm	510 mm
B:	100,70 mm	100,70 mm	100,70 mm	100,70 mm	100,70 mm	100,70 mm	100,70 mm	100,70 mm	100,70 mm	100,70 mm
C:	27 mm	27 mm	27 mm	27 mm	27 mm	27 mm	27 mm	27 mm	27 mm	27 mm

	FBB101	FBB102	FBB103	FBB104	FBB105	FBB106	FBB107	FBB108
A:	250 mm	250 mm	250 mm	250 mm	510 mm	510 mm	510 mm	510 mm
B:	100,70 mm	100,70 mm	100,70 mm	100,70 mm	100,70 mm	100,70 mm	100,70 mm	100,70 mm
C:	27 mm	27 mm	27 mm	27 mm	27 mm	27 mm	27 mm	27 mm



Portafiltros y accesorios / Filter housing and accessories

Portafiltros BIG azul / Filter housing BIG blue

Ref.	Descripción / Description	Dimensiones / Dimensions Ancho / Width Alto / High		Altura Height	Conexión Connection	Caja Box
VF1012	Portafiltro BIG azul BIG blue filter housing	185 mm	343 mm	10"	1"	1 uni.
VF1034	Portafiltro BIG azul BIG blue filter housing	185 mm	343 mm	10"	1¼"	1 uni.
VF1018	Portafiltro BIG azul BIG blue filter housing	185 mm	615 mm	20"	1"	1 uni.
VF1035	Portafiltro BIG azul BIG blue filter housing	185 mm	615 mm	20"	1¼"	1 uni.



Portafiltros estándar / Standard filter housing

Ref.	Descripción / Description	Dimensiones / Dimensions Ancho / Width Alto / High		Altura Height	Conexión Connection	Caja Box
VF1003	Contenedor opaco azul Opaque blue filter housing	122 mm	294 mm	10"	½"	1 uni.
VF1020	Contenedor opaco azul Opaque blue filter housing	122 mm	294 mm	10"	¾"	1 uni.
VF1019	Contenedor opaco azul Opaque blue filter housing	122 mm	299 mm	10"	1"	1 uni.
VF1033	Contenedor opaco azul Opaque blue filter housing	122 mm	565 mm	20"	¾"	1 uni.
VF1022	Contenedor opaco azul Opaque blue filter housing	122 mm	565 mm	20"	¾"	1 uni.
VF1013	Contenedor opaco azul Opaque blue filter housing	122 mm	565 mm	20"	1"	1 uni.



Portafiltros estándar transparente / Clear filter housing

Ref.	Descripción / Description	Dimensiones / Dimensions Ancho / Width Alto / High		Altura Height	Conexión Connection	Caja Box
VF1010	Portafiltro transparente Clear filter housing	122 mm	294 mm	10"	½"	1 uni.
VF1004	Portafiltro transparente Clear filter housing	122 mm	294 mm	10"	¾"	1 uni.
VF1006	Portafiltro transparente Clear filter housing	122 mm	565 mm	20"	¾"	1 uni.
VF1011	Portafiltro transparente Clear filter housing	122 mm	565 mm	20"	½"	1 uni.
VF1028	Portafiltro transparente Clear filter housing	122 mm	570 mm	20"	1"	1 uni.



Portafiltros y accesorios / Filter housing and accessories

Portafiltros de latón (agua caliente) / Brass filter housing (hot water)

Ref.	Descripción / Description	Dimensiones / Dimensions		Altura Height	Conexión Connection	Caja Box
		Ancho / Width	Alto / High			
VF1064	Contenedor de latón Brass filter housing	105 mm	300 mm	10"	¾"	1 uni.
VF1040	Contenedor de latón Brass filter housing	122 mm	294 mm	10"	1"	1 uni.
VF1041	Contenedor de latón Brass filter housing	122 mm	294 mm	10"	1½"	1 uni.
VF1042	Contenedor de latón Brass filter housing	122 mm	299 mm	10"	2"	1 uni.
VF1043	Contenedor de latón Brass filter housing	122 mm	565 mm	20"	1"	1 uni.
VF1044	Contenedor de latón Brass filter housing	122 mm	565 mm	20"	1½"	1 uni.
VF1045	Contenedor de latón Brass filter housing	122 mm	565 mm	20"	2"	1 uni.



Portafiltros tres piezas transparente / Three pieces plastic clear filter housing

Ref.	Descripción / Description	Dimensiones / Dimensions		Altura Height	Conexión Connection	Caja Box
		Ancho / Width	Alto / High			
VF1048	Portafiltro transparente 3P 3P clear plastic filter housing	122 mm	195 mm	5"	¾"	1 uni.
VF1016	Portafiltro transparente 3P 3P clear plastic filter housing	122 mm	299 mm	10"	¾"	1 uni.
VF1017	Portafiltro transparente 3P 3P clear plastic filter housing	122 mm	299 mm	10"	1"	1 uni.



Cintropur y accesorios / Cintropur filters and accessories
Cintropur / Cintropur



Ref.	Descripción / Description	Conexión Connection
VF1046	Cintropur NW25 Cintropur housing NW-25	1"
VF1036	Cintropur NW32 Cintropur housing NW-32	1¼"
VF1060	Cintropur SL240 Cintropur housing SL240	¾"
VF1061	Cintropur SL240 Cintropur housing SL240	1"

Datos técnicos:

- Cabezal fabricado en polipropileno.
- Vaso transparente.
- Temperatura de ejercicio entre 0 °C y 50 °C.
- Manómetro opcional.
- Construidos completamente con materiales sintéticos de primera calidad.
- Los filtros Cintropur son perfectamente aptos para productos alimenticios y agua potable.
- La hélice centrífuga Cintropur transforma el flujo de agua en un movimiento centrífugo, precipitando las partículas pesadas al fondo del vaso, mientras la tela filtrante asegura la filtración final de acuerdo con el micronaje elegido.

Valve features:

- Head made of polypropylene.
- Transparent glass.
- Operating temperature between 0°C ~ 50°C.
- Optional gauge.
- Made entirely of high quality synthetic materials.
- Filters Cintropur are perfectly suitable for food products and drinkable water.
- The centrifugal propeller Cintropur transforms water flow in a centrifugal movement, precipitating particles to the bottom of the vessel, while the filter mesh ensures final filtration in accordance with the chosen micron.



ESPECIFICACIONES TÉCNICAS / TECHNICAL SPECIFICATIONS

	VF1046	VF1036	VF1060	VF1061
· Conexión / Connection:	1"	1¼"	¾"	1"
· Caudal medio ΔP=0,2b / Average flow ΔP=0,2b:	5,5 m³/h	6,5 m³/h	3,5 m³/h	4,5 m³/h
· Presión de servicio / Service pressure:	10 bar	10 bar	8 bar	8 bar
· Presión máx. trabajo / Max. working pressure:	16 bar	16 bar	12 bar	12 bar
· Temperatura máxima / Max. temperature:	50°C	50°C	50°C	50°C
· Tela filtrante (de origen) / Filter mesh (originally):	25μ	25μ	25μ	25μ
· Dimensiones (alto) / Dimensions (high):	355 mm	540 mm	366 mm	366 mm
· Dimensiones (largo) / Dimensions (large):	230 mm	230 mm	142 mm	142 mm



Modelos Cintropur: NW25 / NW32 / SL240.
Cintropur models: NW25 / NW32 / SL240.

Cintropur y accesorios / Cintropur filters and accessories
Cintropur / Cintropur



Ref.	Descripción / Description	Conexión / Connection
VF1059	Cintropur NW400 Cintropur housing NW-400	1½"
VF1037	Cintropur NW500 Cintropur housing NW-500	2"
VF1038	Cintropur NW650 Cintropur housing NW-650	2½"
VF1039	Cintropur NW800 Cintropur housing NW-800	3"

Datos técnicos:

- Cabezal fabricado en polipropileno.
- Vaso transparente.
- Temperatura de ejercicio entre 0 °C y 50 °C.
- Manómetro incluido.
- Construidos completamente con materiales sintéticos de primera calidad.
- Los filtros Cintropur son perfectamente aptos para productos alimenticios y agua potable.
- La hélice centrífuga Cintropur transforma el flujo de agua en un movimiento centrífugo, precipitando las partículas pesadas al fondo del vaso, mientras la tela filtrante asegura la filtración final de acuerdo con el micronaje elegido.

Valve features:

- Head made of polypropylene.
- Transparent glass.
- Operating temperature between 0 °C~50 °C.
- Include gauge.
- Made entirely of high quality synthetic materials.
- Cintropur filters are perfectly suitable for food products and drinkable water.
- The centrifugal propeller Cintropur transforms water flow in a centrifugal movement, precipitating particles to the bottom of the vessel, while the filter mesh ensures final filtration in accordance with the chosen micron.



ESPECIFICACIONES TÉCNICAS / TECHNICAL SPECIFICATIONS

	VF1059	VF1037	VF1038	VF1039
· Conexión / Connection:	1½"	2"	2½"	3"
· Caudal medio ΔP=0,2b / Average flow ΔP=0,2b:	12 m³/h	18 m³/h	25 m³/h	32 m³/h
· Presión de servicio / Service pressure:	10 bar	10 bar	10 bar	10 bar
· Presión máx. trabajo / Max. working pressure:	16 bar	16 bar	16 bar	16 bar
· Temperatura máxima / Max. temperature:	50°C	50°C	50°C	50°C
· Tela filtrante (de origen) / Filter mesh (originally):	25μ	25μ	25μ	25μ
· Dimensiones (alto) / Dimensions (high):	675 mm	770 mm	770 mm	770 mm
· Dimensiones (largo) / Dimensions (large):	284 mm	363 mm	304 mm	313 mm



Modelos Cintropur: NW400 / NW500 / NW650 / NW800.
Cintropur models: NW-400 / NW-500 / NW-650 / NW-800.

Cintropur y accesorios / Cintropur filters and accessories

Telas / Filter mesh



Ref.	Descripción / Description	Modelo Model	Modelo Model	Modelo Model
TE1017	Tela de 5μ Filter mesh of 5μ	NW-500	NW-650	NW-800
TE1002	Tela de 10μ Filter mesh of 10μ	NW-500	NW-650	NW-800
TE1003	Tela de 25μ Filter mesh of 25μ	NW-500	NW-650	NW-800
TE1004	Tela de 50μ Filter mesh of 50μ	NW-500	NW-650	NW-800
TE1014	Tela de 100μ Filter mesh of 100μ	NW-500	NW-650	NW-800
TE1015	Tela de Nylon 150μ Nylon filter mesh of 150μ	NW-500	NW-650	NW-800
TE1016	Tela de 5μ Filter mesh of 5μ	NW-32		
TE1001	Tela de 10μ Filter mesh of 10μ	NW-32		
TE1005	Tela de 25μ Filter mesh of 25μ	NW-32		
TE1009	Tela de 50μ Filter mesh of 50μ	NW-32		
TE1012	Tela de 100μ Filter mesh of 100μ	NW-32		
TE1013	Tela de Nylon 150μ Nylon filter mesh of 150μ	NW-32		
TE1010	Tela de 5μ Filter mesh of 5μ	NW-25	SL240	
TE1006	Tela de 10μ Filter mesh of 10μ	NW-25		
TE1007	Tela de 25μ Filter mesh of 25μ	NW-25	SL240	
TE1008	Tela de 50μ Filter mesh of 50μ	NW-25	SL240	
TE1011	Tela de 100μ Filter mesh of 100μ	NW-25		
TE1024	Tela de 1μ Filter mesh of 1μ	SL240		



*Pack de 5 unidades

* Pack of 5 units

Soportes / Support

Ref.	Descripción / Description	Modelo Model	Modelo Model	Modelo Model
1AC1034	Soporte carbón y productos granulados Granulated products and carbon support			NW-25
1AC1035	Soporte carbón y productos granulados Granulated products and carbon support			NW-32
1AC1036	Soporte carbón y productos granulados Granulated products and carbon support	NW-500	NW-650	NW-800



Purga tipo llave / Purge wrench

Ref.	Descripción / Description	Modelo Model	Modelo Model	Modelo Model
1AC1011	Purga tipo llave de ¼"	NW-18	NW-25	NW-32
1AC1016	Purga tipo llave de ½"	NW-500	NW-650	NW-800



Cintropur y accesorios / Cintropur filters and accessories

Fijación mural / Bracket



Ref.	Descripción / Description	Modelo Model	Modelo Model	Modelo Model	Modelo Model
1AC1001	Fijación mural plástico Plastic bracket	SL240	NW-18	NW-25	NW-32
1AC1002	Fijación mural inox. Stainless bracket		NW-50	NW-62	NW-75
1AC1051	Fijación mural inox. (mod. 2013) Stainless bracket (mod. 2013)		NW-500	NW-650	NW-800



Manómetros / Gauges

Ref.	Descripción / Description	Modelo Model	Modelo Model	Modelo Model
1AC1024	Manómetro de 1/8". De 0 a 10 bar Pressure gauge 1/8". From 0 to 10 Bar	NW-18	NW-25	NW-32
1AC1003	Manómetro de 1/4". De 0 a 20 bar Pressure gauge 1/4". From 0 to 20 Bar	NW-50	NW-62	NW-75
1AC1050	Manómetro de 0 a 20 bar (Mod. 2013) Pressure gauge from 0 to 20 Bar (Mod. 2013)	NW-500	NW-650	NW-800



Tapa de fijación / Fixing stopper

Ref.	Descripción / Description	Modelo Model	Modelo Model	Modelo Model
1AC1005	Tapa de fijación blanca (3/4, 1", 1 1/4") White fixing stopper (3/4", 1", 1 1/4")	NW-18	NW-25	NW-32
1AC1004	Tapa fijación blanca (2", 2 1/2", 3") (PRE 2013) White mixing stopper (2", 2 1/2", 3") (PRE 2013)	NW-50	NW-62	NW-75
1AC1056	Tapa fijación negra (2", 2 1/2", 3") (POST 2013) Black fixing stopper (2", 2 1/2", 3") (POST 2013)	NW-500	NW-650	NW-800



Hélice centrífuga / Centrifugal propeller

Ref.	Descripción / Description	Modelo Model	Modelo Model	Modelo Model
1AC1006	Hélice centrífuga blanca (3/4, 1", 1 1/4") White centrifugal propeller (3/4", 1", 1 1/4")	NW-18	NW-25	NW-32
1AC1007	Hélice centrífuga blanca (2", 2 1/2", 3") (PRE 2013) White centrifugal propeller (2", 2 1/2", 3") (PRE 2013)	NW-50	NW-62	NW-75
1AC1053	Hélice centrífuga negra (2", 2 1/2", 3") (POST 2013) Black centrifugal propeller (2", 2 1/2", 3") (POST 2013)	NW-500	NW-650	NW-800



Vasos transparente / Clear housing

Ref.	Descripción / Description	Modelo Model	Modelo Model	Modelo Model
1AC1009	Vaso transparente Clear housing			NW-25
1AC1010	Vaso transparente Clear housing			NW-32
1AC1008	Vaso transparente Clear housing	NW-50	NW-62	NW-75
1AC1057	Vaso transparente (Mod. 2013) Clear housing (Mod. 2013)	NW-500	NW-650	NW-800



Cintropur y accesorios / Cintropur filters and accessories Soportes PVC / PVC support



Ref.	Descripción / Description	Modelo Model	Modelo Model	Modelo Model
1AC1014	Soporte PVC para filtros cintropur PVC support for Cintropur filter	NW-50	NW-62	NW-75
1AC1027	Soporte PVC para filtros cintropur PVC support for Cintropur filter			NW-18
1AC1028	Soporte PVC para filtros cintropur PVC support for Cintropur filter			NW-25
1AC1029	Soporte PVC para filtros cintropur PVC support for Cintropur filter			NW-32
1AC1055	Soporte PVC para filtros cintropur (Mod. 2013) PVC support for Cintropur filter (Mod. 2013)	NW-500	NW-650	NW-800



Junta tórica / O-ring

Ref.	Descripción / Description	Modelo Model	Modelo Model	Modelo Model
1AC1025	Junta tórica (conexión cabeza) O-ring (head connection)	NW-500	NW-650	NW-800
1AC1015	Junta tórica para vaso O-ring for housing	NW-50	NW-62	NW-75
1AC1052	Junta tórica para vaso (Mod. 2013) O-ring for housing (Mod. 2013)	NW-500	NW-650	NW-800



Tornillo purga / Purge screw

Ref.	Descripción / Description	Modelo Model	Modelo Model	Modelo Model
1AC1012	Tornillo purga de 1/4" Purge screw 1/4"	NW-18	NW-25	NW-32
1AC1023	Tornillo purga cabeza con junta tórica Head purge screw with O-ring	NW-500	NW-650	NW-800



Llaves / Wrench

Ref.	Descripción / Description	Modelo Model	Modelo Model	Modelo Model
1AC1030	Llave Wrench	NW-18	NW-25	NW-32
1AC1013	Abrazadera inox. Steel clip	NW-50	NW-62	NW-75
1AC1054	Llave portafiltros (Mod. 2013) Filter housing wrench (mod. 2013)	NW-500	NW-650	NW-800



Acople completo / Full coupling

Ref.	Descripción / Description	Modelo Model
1AC1031	Acople completo 3/4" (CON+COU+JUNT) Full coupling 3/4" (CON+COU+JUNT)	NW-18
1AC1032	Acople completo 1" (CON+COU+JUNT) Full coupling 1" (CON+COU+JUNT)	NW-25
1AC1033	Acople completo 1 1/4" (CON+COU+JUNT) Full coupling 1 1/4" (CON+COU+JUNT)	NW-32



Cintropur y accesorios / Cintropur filters and accessories
Cabeza / Head



Ref.	Descripción / Description	Modelo Model	Modelo Model	Modelo Model
1AC1026	Cabeza Head	NW-18	NW-25	NW-32
1AC1017	Cabeza de 2" Head 2"			NW-500
1AC1018	Cabeza de 2½" Head 2½"			NW-650
1AC1019	Cabeza de 3" Head 3"			NW-800



Filtros autolimpiables / Self-cleaning filter Dido semi automático / Semi automatic Dido

Ref.	Descripción / Description	Conexión / Connection
FA1050	Filtro autolimpiable semi automático Dido Semi automatic self-cleaning filter Dido	¾"
FA1051	Filtro autolimpiable semi automático Dido Semi automatic self-cleaning filter Dido	1"
FA1052	Filtro autolimpiable semi automático Dido Semi automatic self-cleaning filter Dido	1¼"
FA1053	Filtro autolimpiable semi automático Dido Semi automatic self-cleaning filter Dido	1½"
FA1054	Filtro autolimpiable semi automático Dido Semi automatic self-cleaning filter Dido	2"

Datos técnicos:

- Filtro autolimpiante diseñado para asegurar una perfecta filtración.
- Lavado contracorriente mediante accionamiento del rotor Turbo-clean.
- Conexiones roscadas de ¾" a 2".
- Temperatura de trabajo de 4°C a 60°C.
- Todos los materiales en contacto con el agua tienen una certificación DVGW.
- Cabezal orientable 360°
- La presión máxima es de 16 bar.
- Cartucho de filtración AISI 316 de 89µm.
- Bajo demanda: 50 - 200 - 500µm.

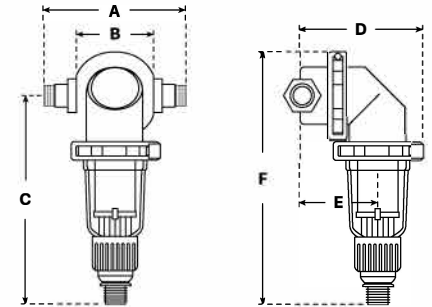
Valve features:

- Self-cleaning filter designed to ensure perfect filtration.
- Total counter-cleaning of the filter cartridge by Turbo-clean impeller.
- Conexiones roscadas de ¾" a 2".
- Working temperature of 4 °C to 60 °C.
- All materials in contact with water have DVGW certificated.
- Rotatable head 360°.
- The maximum pressure is 16 Bar.
- AISI 316 filtration cartridge: 89µm.
- On request: 50 - 200 - 500µm.



ESPECIFICACIONES TÉCNICAS / TECHNICAL SPECIFICATIONS

	FA1050	FA1051	FA1052	FA1053	FA1054
· Conexión / Connection:	¾"	1"	1¼"	1½"	2"
· Caudal medio ΔP=0,2b / Average flow ΔP=0,2b:	5 m³/h	6 m³/h	6,5 m³/h	8 m³/h	9,5 m³/h
· Presión nominal / Nominal pressure:	16 bar	16 bar	16 bar	16 bar	16 bar
· Temperatura máxima / Max. temperature:	60 °C	60 °C	60 °C	60 °C	60 °C
· Peso / Weight:	2,6 kg	2,8 kg	3,1 kg	3,4 kg	3,7 kg
· Dimensiones (A) / Dimensions (A):	300 mm	300 mm	300 mm	300 mm	300 mm
· Dimensiones (B) / Dimensions (B):	261 mm	261 mm	261 mm	261 mm	261 mm
· Dimensiones (C) / Dimensions (C):	110 mm	110 mm	110 mm	110 mm	110 mm
· Dimensiones (D) / Dimensions (D):	172 mm	183 mm	188 mm	254 mm	262 mm
· Dimensiones (E) / Dimensions (E):	118 mm	122 mm	122 mm	128 mm	128 mm



Accesorios / Accessories

Ref.	Descripción / Description
FP2016	Filtro cartucho plata 50 micras Easy / Easy A / Dido Silver cartridge filter 50 micron Easy / Easy A / Dido

Filtros autolimpiables / Self-cleaning filter Easy A automático / Automatic Easy A

Ref.	Descripción / Description	Conexión / Connection
FA1031	Filtro autolimpiable automático Easy A Automatic filter self-cleaning Easy A	¾"
FA1032	Filtro autolimpiable automático Easy A Automatic filter self-cleaning Easy A	1"
FA1033	Filtro autolimpiable automático Easy A Automatic filter self-cleaning Easy A	1¼"
FA1034	Filtro autolimpiable automático Easy A Automatic filter self-cleaning Easy A	1½"
FA1035	Filtro autolimpiable automático Easy A Automatic filter self-cleaning Easy A	2"

Datos técnicos:

- Filtro autolimpiante diseñado para asegurar una perfecta filtración.
- Lavado contracorriente.
- Modelos de ¾" y 1" con alto caudal.
- Los filtros de 1½" y 2" incorporan manómetros en la entrada y salida.
- Temperatura máxima soportada de 40 °C.
- Todos los materiales en contacto con el agua tienen una certificación DVGW.
- Cabezal orientable.
- La presión máxima es de 16 bar.
- Cartucho de filtración AISI 316 de 89µm.
- Bajo demanda: 50 - 200 - 500µm.

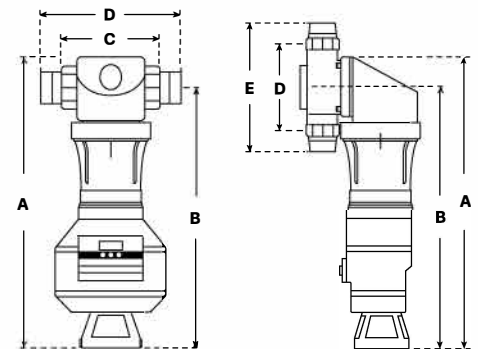
Valve features:

- Self-cleaning filter designed to ensure perfect filtration.
- Backwashing.
- Models ¾" and 1" with high flow.
- Filters 1½" and 2" have gauges incorporated in the inlet and outlet.
- Maximum temperature of 40 °C.
- All materials in contact with water have DVGW certificated.
- Adjustable head.
- The maximum pressure is 16 Bar.
- AISI 316 filtration cartridge: 89 microns.
- On request: 50 - 200 - 500µm.



ESPECIFICACIONES TÉCNICAS / TECHNICAL SPECIFICATIONS

	FA1031	FA1032	FA1033	FA1034	FA1035
· Conexión / Connection:	¾"	1"	1¼"	1½"	2"
· Conexión DN / DN connection:	DN20	DN25	DN32	DN40	DN50
· Caudal medio ΔP=0,2b / Average flow ΔP=0,2b:	5 m³/h	6 m³/h	6,5 m³/h	8 m³/h	9,5 m³/h
· Presión nominal / Nominal pressure:	16 bar	16 bar	16 bar	16 bar	16 bar
· Temperatura máxima / Max. temperature:	40 °C	40 °C	40 °C	40 °C	40 °C
· Peso / Weight:	4,1 kg	4,3 kg	4,6 kg	4,9 kg	5,2 kg
· Dimensiones (A) / Dimensions (A):	380 mm	380 mm	380 mm	380 mm	380 mm
· Dimensiones (B) / Dimensions (B):	339 mm	339 mm	339 mm	339 mm	339 mm
· Dimensiones (C) / Dimensions (C):	110 mm	110 mm	110 mm	110 mm	110 mm
· Dimensiones (D) / Dimensions (D):	172 mm	183 mm	188 mm	254 mm	262 mm
· Dimensiones (E) / Dimensions (E):	118 mm	122 mm	122 mm	128 mm	128 mm



Accesorios / Accessories

Ref.	Descripción / Description
FP2016	Filtro cartucho plata 50 micras Easy / Easy A / Dido Silver cartridge filter 50 micron Easy / Easy A / Dido

Filtros autolimpiables / Self-cleaning filter

Easy Max semi automático / Semi automatic Easy Max

Ref.	Descripción / Description	Conexión / Connection
FA1046	Filtro autolimpiable semi automático Easy Max Semi automatic self-cleaning filter Easy Max	2"
FA1047	Filtro autolimpiable semi automático Easy Max Semi automatic self-cleaning filter Easy Max	2½"
FA1048	Filtro autolimpiable semi automático Easy Max Semi automatic self-cleaning filter Easy Max	3"
FA1049	Filtro autolimpiable semi automático Easy Max Semi automatic self-cleaning filter Easy Max	4"

Datos técnicos:

- Filtro autolimpiante diseñado para asegurar una perfecta filtración.
- Lavado contracorriente.
- Incorporan manómetros en la entrada y salida.
- Temperatura máxima soportada de 60 °C.
- Todos los materiales en contacto con el agua tienen una certificación DVGW.
- Cabezal orientable.
- La presión máxima es de 16 bar.
- Cartucho de filtración AISI 316 de 200µm.
- Bajo demanda: 50 - 125 - 500µm.

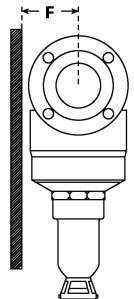
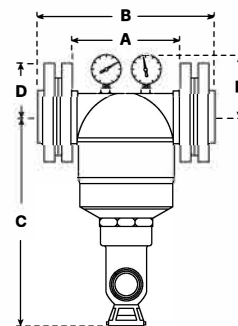
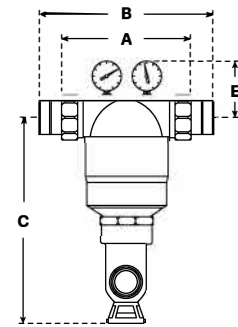
Valve features:

- Self-cleaning filter designed to ensure perfect filtration.
- Backwashing.
- Gauges incorporated in the inlet and outlet.
- Maximum temperature of 60 °C.
- All materials in contact with water have DVGW certificated.
- Adjustable head.
- The maximum pressure is 16 Bar.
- AISI 316 filtration cartridge: 200 microns.
- On request: 50 - 125 - 500µm.



ESPECIFICACIONES TÉCNICAS / TECHNICAL SPECIFICATIONS

	FA1046	FA1047	FA1048	FA1049
· Conexión / Connection:	2"	2½"	3"	4"
· Conexión DN / DN connection:	DN50	DN65	DN80	DN100
· Caudal medio ΔP=0,2b / Average flow ΔP=0,2b:	32 m³/h	37 m³/h	47 m³/h	52 m³/h
· Presión nominal / Nominal pressure:	16 bar	16 bar	16 bar	16 bar
· Temperatura máxima / Max. temperature:	60 °C	60 °C	60 °C	60 °C
· Peso / Weight:	13,50 kg	15,10 kg	16,30 kg	17,30 kg
· Dimensiones (A) / Dimensions (A):	220 mm	220 mm	220 mm	220 mm
· Dimensiones (B) / Dimensions (B):	380 mm	258 mm	258 mm	258 mm
· Dimensiones (C) / Dimensions (C):	360 mm	360 mm	375 mm	375 mm
· Dimensiones (D) / Dimensions (D):	--	94 mm	100 mm	110 mm
· Dimensiones (E) / Dimensions (E):	99 mm	99 mm	105 mm	105 mm
· Dimensiones (F) / Dimensions (F):	95 mm	104 mm	110 mm	120 mm



50 micron silver cartridge for Easy Max / Easy Max A filters

Accesorios / Accessories

Ref.	Descripción / Description
FP2017	Cartucho plata 50 micras para filtros Easy Max / Easy Max A Silver cartridge filter 50 micron Easy Max / Easy Max A

Filtros autolimpiables / Self-cleaning filter

Easy Max A automático / Automatic Easy Max A

Ref.	Descripción / Description	Conexión / Connection
FA1036	Filtro autolimpiable automático Easy Max A Automatic self-cleaning filter Easy Max A	2"
FA1037	Filtro autolimpiable automático Easy Max A Automatic self-cleaning filter Easy Max A	2½"
FA1038	Filtro autolimpiable automático Easy Max A Automatic self-cleaning filter Easy Max A	3"
FA1039	Filtro autolimpiable automático Easy Max A Automatic self-cleaning filter Easy Max A	4"

Datos técnicos:

- Filtro autolimpiante diseñado para asegurar una perfecta filtración.
- Lavado contracorriente.
- Incorporan manómetros en la entrada y salida.
- Temperatura máxima soportada de 60 °C.
- Todos los materiales en contacto con el agua tienen una certificación DVGW.
- Cabezal orientable.
- La presión máxima es de 16 bar.
- Cartucho de filtración AISI 316 de 200µm.
- Bajo demanda: 50 - 125 - 500µm.

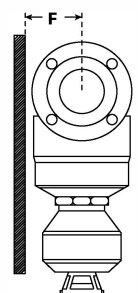
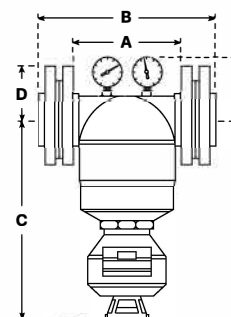
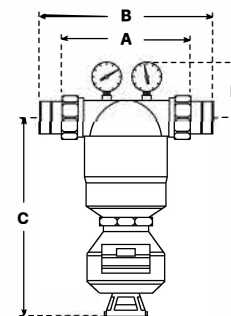
Valve features:

- Self-cleaning filter designed to ensure perfect filtration.
- Backwashing.
- Gauges incorporated in the inlet and outlet.
- Maximum temperature of 60 °C.
- All materials in contact with water have DVGW certificated.
- Adjustable head.
- The maximum pressure is 16 Bar.
- AISI 316 filtration cartridge: 200 microns.
- On request: 50 - 125 - 500µm.



ESPECIFICACIONES TÉCNICAS / TECHNICAL SPECIFICATIONS

	FA1036	FA1037	FA1038	FA1039
· Conexión / Connection:	2"	2½"	3"	4"
· Conexión DN / DN connection:	DN50	DN65	DN80	DN100
· Caudal medio ΔP=0,2b / Average flow ΔP=0,2b:	32 m³/h	37 m³/h	47 m³/h	52 m³/h
· Presión nominal / Nominal pressure:	16 bar	16 bar	16 bar	16 bar
· Temperatura máxima / Max. temperature:	60 °C	60 °C	60 °C	60 °C
· Peso / Weight:	14,80 kg	16,40 kg	17,60 kg	18,60 kg
· Dimensiones (A) / Dimensions (A):	220 mm	220 mm	220 mm	220 mm
· Dimensiones (B) / Dimensions (B):	380 mm	258 mm	258 mm	258 mm
· Dimensiones (C) / Dimensions (C):	360 mm	410 mm	344 mm	344 mm
· Dimensiones (D) / Dimensions (D):	--	94 mm	100 mm	110 mm
· Dimensiones (E) / Dimensions (E):	99 mm	99 mm	105 mm	105 mm
· Dimensiones (F) / Dimensions (F):	95 mm	104 mm	110 mm	120 mm



Accesorios / Accessories

Ref.	Descripción / Description
FP2017	Cartucho plata 50 micras para filtros Easy Max / Easy Max A Silver cartridge filter 50 micron Easy Max / Easy Max A

Materiales filtrantes y resinas / Filter media and resins

Lechos filtrantes / Filter bed

Ref.	Descripción / Description	Cantidad / Quantity
PQ1003	Silex de 0,4 - 0,8 mm Silex 0,4 - 0,8mm	25 Kg
PQ1002	Silex de 1-2 mm Silex1-2mm	25 Kg
PQ1001	Silex de 3-5 mm Silex 3-5mm	25 Kg
PQ1019	Lecho filtrante vítreo de 0,5 - 1 mm Filter bed 0,5 - 1mm	25 Kg
PQ1020	Lecho filtrante vítreo de 1-3 mm Filter bed 1-3mm	25 Kg
PQ1021	Lecho filtrante vítreo de 3-7 mm Filter bed 3-7mm	25 Kg
PQ1011	Zeolita Zeolita	25 Kg
PQ1004	Antracita de 0,8 - 1,6mm Anthracite 0,8-1,6mm	25 Kg
PQ1018	Grava Gravel	25 Kg
PQ1022	Garnet o granate Garnet	25 Kg
PQ1013	Calcita Calcite	25 Kg
PQ1024	Turbidex Turbidex	28 L
PQ1037	Katalox light Katalox light	30 Kg



Productos químicos / Chemical products

Ref.	Descripción / Description	Cantidad / Quantity
PQ1006	Polifosfatos Polyphosphate	25 Kg
Ref.	Descripción / Description	Cantidad / Quantity
PQ1007	Antiincrustante para plantas de ósmosis inversa (25 kilos indivisible) Antiscalant for reverse osmosis (25kg indivisible)	25 Kg
PQ1012	Bisulfito sódico 25% (34 kilos indivisible) Sodium bisulfate (34kg indivisible)	34 Kg
PQ1009	Bicarbonato sódico calidad alimentaria (25 kg indivisible) Sodium bicarbonate food grade (25kg indivisible)	25 Kg
QOI002	Limpiador ácido para membranas (22 kg indivisible) Acid cleaner for membranes (22kg indivisible)	22 Kg
QOI003	Limpiador alcalino para membranas (20 kg indivisible) Alcaline cleaner for membranes (20kg indivisible)	20 Kg
PQ1030	Peróxido de hidrogeno · 200 volúmenes 50% (28 kg indivisible) Hydrogen peroxide · 200 volumes 50% (28kg indivisible)	28 Kg
PQ1027	Hidróxido sódico líquido al 50% (25L indivisible) Sodium hydroxide solution 50% (25L indivisible)	25 L



Ref.	Descripción / Description	Cantidad / Quantity
PQ1008	Hipoclorito sódico 150 g/l (25 kilos indivisible) Sodium hypochlorite 150g/l (25kg indivisible)	25 Kg
PQ1016	Ácido clorhídrico 33% (30 kilos indivisible) Hydrochloric acid (30kg indivisible)	30 Kg
PQ1017	Ácido sulfúrico 35% (25 kilos indivisible) Sulfuric acid (25kg indivisible)	25 Kg



Materiales filtrantes y resinas / Filter media and resins

Material absorbente / Absorbent material

Ref.	Descripción / Description	Cantidad / Quantity
PQ1005	Carbón activo granular de origen mineral Coal based granular activated carbon	20 Kg
PQ1033	Carbón activo granular de cáscara de coco para dechloración. Coconut shell based granular activated carbon for dechlorination.	25 Kg
PQ1023	Pirolusita Pirolusita	25 Kg
SAL400	Birm Birm	28 L
Ref.	Descripción / Description	Cantidad / Quantity
PQ1031	Hidróxido de hierro para eliminar arsénico Iron hydroxide to remove arsenic	17,50 Kg



Resinas de intercambio iónico / Ion exchange resins

Ref.	Descripción / Description	Cantidad / Quantity
RS1008	Resina desnitrificadora Resin denitrification	25 L
RS1002	Resina catiónica descalcificadora Resin cationic softener	25 L
Ref.	Descripción / Description	Cantidad / Quantity
RS1002B5	Bolsa indivisible de resina catiónica descalcificadora RS1002 (5 litros) Indivisible bag of cationic softening resin RS1002 (5 liters)	5 L
Ref.	Descripción / Description	Cantidad / Quantity
RS1006	Resina lecho mixto Resin mixed bed	25 L
Ref.	Descripción / Description	Cantidad / Quantity
RS1006B1	Bolsa indivisible de resina de lecho mixto RS1006 (1 L) Indivisible bag of mixed bed resin RS1006 (1 L)	1 L
RS1006B3	Bolsa indivisible de resina de lecho mixto RS1006 (3 L) Indivisible bag of mixed bed resin RS1006 (3 L)	3 L
Ref.	Descripción / Description	Cantidad / Quantity
RS1007	Resina descalcificadora Bayer Bayer resin softener	25 L
RS1009	Resina catiónica desmineralizadora Bayer Deminerlization cationic resin Bayer	25 L
RS1010	Resina aniónica desmineralizadora Bayer Deminerlization anionic resin Bayer	25 L
SAL500	Crystal Right Crystal Right	28 L



Limpieza de circuitos de intercambio de calor / Cleaning of heat exchange circuits

Ref.	Descripción / Description	Cantidad / Quantity
QIC001	Ácido para todo tipo de circuitos con inhibidores de corrosión (30 kg indivisible) Acid for circuits with corrosion inhibitors (30 kg indivisible)	30 Kg
QIC002	Ácido para circuitos acero inoxidable con inhibidores de corrosión (30 kg indivisible) Acid for stainless steel circuits with corrosion inhibitors (30 kg indivisible)	30 Kg



Materiales filtrantes y resinas / Filter media and resins

Producto químico para calderas de vapor / Chemical products for steam boilers

Ref.	Descripción / Description	Cantidad / Quantity
QCV001	Producto anticorrosivo para la eliminación del oxígeno disuelto (25 kg indivisible) Anticorrosive product to remove dissolved oxygen (25kg indivisible)	25 Kg
QCV002	Producto antiincrustante con efecto alcalinizante (25 kg indivisible) Antiscalant product with alkalinating effect (25kg indivisible)	25 Kg
QIS001	Combinado anticorrosivo + antiincrustante (28 kg indivisible) Anticorrosive + antiscalant combined (28kg indivisible)	28 Kg



Aguas sanitarias / Sanitary water

Ref.	Descripción / Description	Cantidad / Quantity
QIS002	Producto antiincrustante y anticorrosivo del agua (30 kg indivisible) Antiscalant and anticorrosion product of water	30 Kg
PQ1025	Producto líquido inhibidor de corrosión debido al CO ₂ disuelto (25 kg indivisible) Liquid product for corrosion due to dissolved CO ₂ in the water	25 Kg



Torres de refrigeración / Cooling towers

Ref.	Descripción / Description	Cantidad / Quantity
QCV003	Producto antiincrustante y anticorrosivo (27 kg indivisible) Anticorrosive and antiscalant product	27 Kg
PQ1026	Biocida para el control de legionella SPP (23 kg indivisible) Biocide for legionella SPP control	23 Kg
PQ1032	Producto biodispersante para limpieza y desinfección (25 kg indivisible) Biodispersant product for cleaning and disinfection	25 Kg



Accesorios de la serie Fleck / Fleck series accessories

Válvula Fleck TWIN 9100/1600 SXT / Fleck TWIN 9100/1600 SXT valve



Ref.	Descripción / Description	Caudal max. / Max. flow
DA1048	Válvula Fleck TWIN 9100/1600 SXT de 1" (noryl) Fleck TWIN 9100/1600 SXT 1" valve (noryl)	4,50 m³/h



*Incluye yocke y crepina superior.
*Yocke and top distributor included.

Válvula Fleck TWIN 9000/1600 / Fleck TWIN 9000/1600 valve

Ref.	Descripción / Description	Caudal max. / Max. flow
DA1126	Válvula Fleck TWIN 9000/1600 de 1" (latón) · 40 m³ Fleck TWIN 9000/1600 1" valve (brass) · 40 m³	4,70 m³/h



*Incluye yocke y crepina superior.
*Yocke and top distributor included.

Válvula Fleck TWIN 9000/1600 SXT / Fleck TWIN 9000/1600 SXT valve

Ref.	Descripción / Description	Caudal max. / Max. flow
DA1066	Válvula Fleck TWIN 9000/1600 SXT de 1" (latón) Fleck TWIN 9000/1600 SXT 1" valve (brass)	4,70 m³/h



*Incluye yocke y crepina superior.
*Yocke and top distributor included.

Válvula Fleck TWIN 9500/1700 SE / Fleck TWIN 9500/1700 SE valve

Ref.	Descripción / Description	Caudal max. / Max. flow
DA1056	Válvula Fleck TWIN 9500/1700 SE de 1½" (latón) Fleck TWIN 9500/1700 SE 1½" valve (brass)	8,40 m³/h



*Incluye yocke y crepina superior.
*Yocke and top distributor included.

By-pass / By-pass

Ref.	Descripción / Description
BY1000	By-pass para válvulas Fleck 1" By-pass for Fleck valves 1"



Yocke / Yocke

Ref.	Descripción / Description
RO2061	Yocke (noryl) de 1" hembra para válvulas Fleck 5000 / 5600 / 2510 / 9000 / 9100 Noryl yoke 1" Female for Fleck 5000 / 5600 / 2510 / 9000 / 9100



Kit juntas y separadores pistón / Seals and separator piston kit

Ref.	Descripción / Description	Válvula / Valve
DA9003	Kit juntas y separadores pistón Seals and separator piston kit	Fleck TWIN 9000 / TWIN 9100
DA9505	Kit juntas y separadores pistón superior Seals and separator top piston kit	Fleck TWIN 9500
DA9504	Kit juntas y separadores pistón inferior Seals and separator bottom piston kit	Fleck TWIN 9500



Accesorios de la serie TM / TM series accessories

Válvulas TM / TM valves

TM
válvulas

Ref.	Descripción / Description	Caudal max. / Max. flow
DA6901	Válvula TM69 contracorriente de ¾" (noryl) TM69 upflow ¾" valve (noryl)	2,00 m³/h
DA6902	Válvula TM69 LED contracorriente de ¾" (noryl) LED TM69 upflow ¾" valve (noryl)	2,00 m³/h
DA6803	Válvula TM68 contracorriente de 1" (noryl) TM68 upflow 1" valve (noryl)	4,50 m³/h
DA6807	Válvula TM74 de 2" (noryl) TM74 2" valve (noryl)	10,00 m³/h
DA6815	Válvula TM77 de 2" (noryl) TM77 2" valve (noryl)	18,00 m³/h
DA6822	Válvula TM92 de 1" (noryl) TM92 1" valve (noryl)	5,00 m³/h
DA6823	Válvula TWIN TM73 de 1" (noryl) TWIN TM73 1" valve (noryl)	3,50 m³/h
DA6825	Válvula TWIN TM88 de 1½" (noryl) TWIN TM88 1½" valve (noryl)	10,00 m³/h
DA6826	Válvula TM96 de DN80 (noryl) TM96 DN80 valve (noryl)	50,00 m³/h
DA6824	Válvula motorizada 3 vías MAV TM80 de 2" MAV TM80 3 ways 2" valve	20,00 m³/h
ST3263	Cuadro eléctrico alternancia eq. paralelo válvulas TM (sin electroválvula) Electric panel alternating parallel valve equipment TM (without solenoid valve)	

*By-Pass incluido.

*By-pass included.



Transformador TM / TM transformer

Ref.	Descripción / Description
DA6801	Transformador para válvula TM68 Transformer for TM68 valve



Kit de conectores / Connectors kit

Ref.	Descripción / Description
DA6804	Kit de conectores contador para TM68 Connectors kit - Meter for TM68



Accesorios TM / TM accessories

Ref.	Descripción / Description
DA7722	Electroválvula para válvula TM77 Electrovalve for TM77 valve
DA6828	Cuadro con conexiones eléctricas para válvula TM80 Box with electrical connections for valve TM80



Motor TM68 / TM68 engine

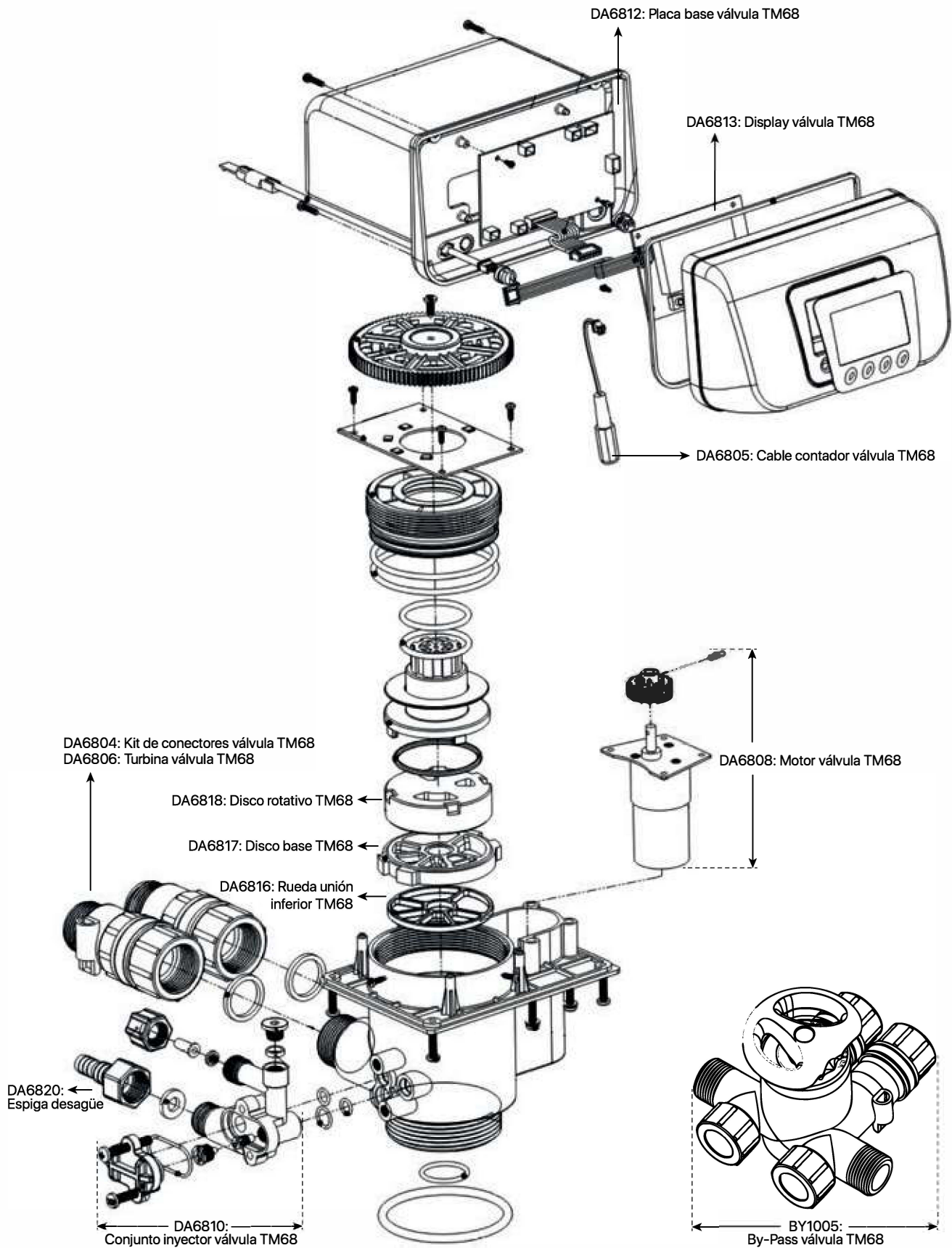
Ref.	Descripción / Description
DA6808	Motor para válvula TM68 Engine for TM68 valve



*Para más información sobre otros modelos de válvulas de la serie TM o accesorios, consulte con nuestro departamento comercial.

TM
válvulas

DESPIECE DE UNA VÁLVULA TM:



Accesorios de la serie Autotrol / Autotrol accessories

Válvulas Autotrol 255 / 255 Autotrol valves

Ref.	Descripción / Description	Caudal max. / Max. flow
DA1012	Válvula Autotrol 255 / 760 Logix de 1" (noryl) Autotrol 255 / 760 Logix valve 1" (noryl)	3,75 m ³ /h

Transformador / Transformer

Ref.	Descripción / Description
DA1014	Transformador para válvula Autotrol 255 / 760 Logix Transformer for Autotrol 255 / 760 Logix valve

Yocke y juego de conectores / Yocke and connectors kit

Ref.	Descripción / Description
DA1077	Yocke noryl de 1" macho para válvula Autotrol 255 / 760 Logix Noryl yocke male 1" for Autotrol 255 / 760 Logix
DA1074	Kit de juntas yocke para válvula Autotrol 255 / 760 + tornillos Joints yocke kit for Autotrol 255 / 760 Logix + screws

Contador / Meter

Ref.	Descripción / Description
DA1036	Contador para válvula Autotrol 255 / 760 Logix Meter for Autotrol 255 / 760 Logix valve

Foto célula / Photocell

Ref.	Descripción / Description
DA1044	Fotocélula GE para válvula Autotrol 255 / 760 Logix Photocell GE for Autotrol 255 / 760 Logix

Controlador / Controller

Ref.	Descripción / Description
DA1033	Panel de control para válvula Autotrol 255 / 760 Logix Control panel for Autotrol 255 / 760 Logix valve

Base anti-aire / Anti-air base

Ref.	Descripción / Description
DA1076	Base anti-aire para válvula Autotrol 255 / 760 Logix Anti-air base for Autotrol 255 / 760 Logix valve

Motores / Engines

Ref.	Descripción / Description
DA1047	Motor 12V / 50 Hz para válvula Autotrol 255 / 440 Logix Engine 12 V / 50 Hz for Autotrol 255 / 440 Logix valve



Accesorios de la serie Autotrol / Autotrol accessories By-pass y kit de juntas / By-Pass and o-rings kit



Ref.	Descripción / Description
BY1001	By-Pass noryl de 1" para válvula Autotrol 255 / 760 Logix By-Pass noryl 1" for Autotrol 255 / 760 Logix valve
DA1068	Kit de juntas para By-pass de la válvula Autotrol 255 / 760 Logix By-pass o-rings kit for Autotrol 255 / 760 Logix valve
DA1080	Kit 3 juntas de cuerpo para válvula Autotrol 255 / 760 Logix 3 o-rings kit for Autotrol 255 / 760 Logix valve
DA1038	Junta cuello de la válvula Autotrol 255 Neck o-ring for valve Autotrol 255



Árbol de levas / Camshaft

Ref.	Descripción / Description
DAA2551	Árbol de levas 255 estándar 1 pieza Camshaft 255 standard 1 piece
DAA2552	Árbol de levas 255 estándar segmentado Camshaft 255 standard segmented

Microinterruptor / Microswitch

Ref.	Descripción / Description
DA1112	Kit microinterruptor para válvulas Autotrol Microswitch for Autotrol valves



Otros accesorios / Other accessories

Ref.	Descripción / Description
DA1143	Parte superior del cuerpo de la válvula Autotrol 255 Top of Autotrol 255 valve
DA1167	Base conexión rosca válvula Autotrol Logix 255 Screwed bottom connection of Autotrol Logic 255 valve

Clapetas y kits / Kits and clappers

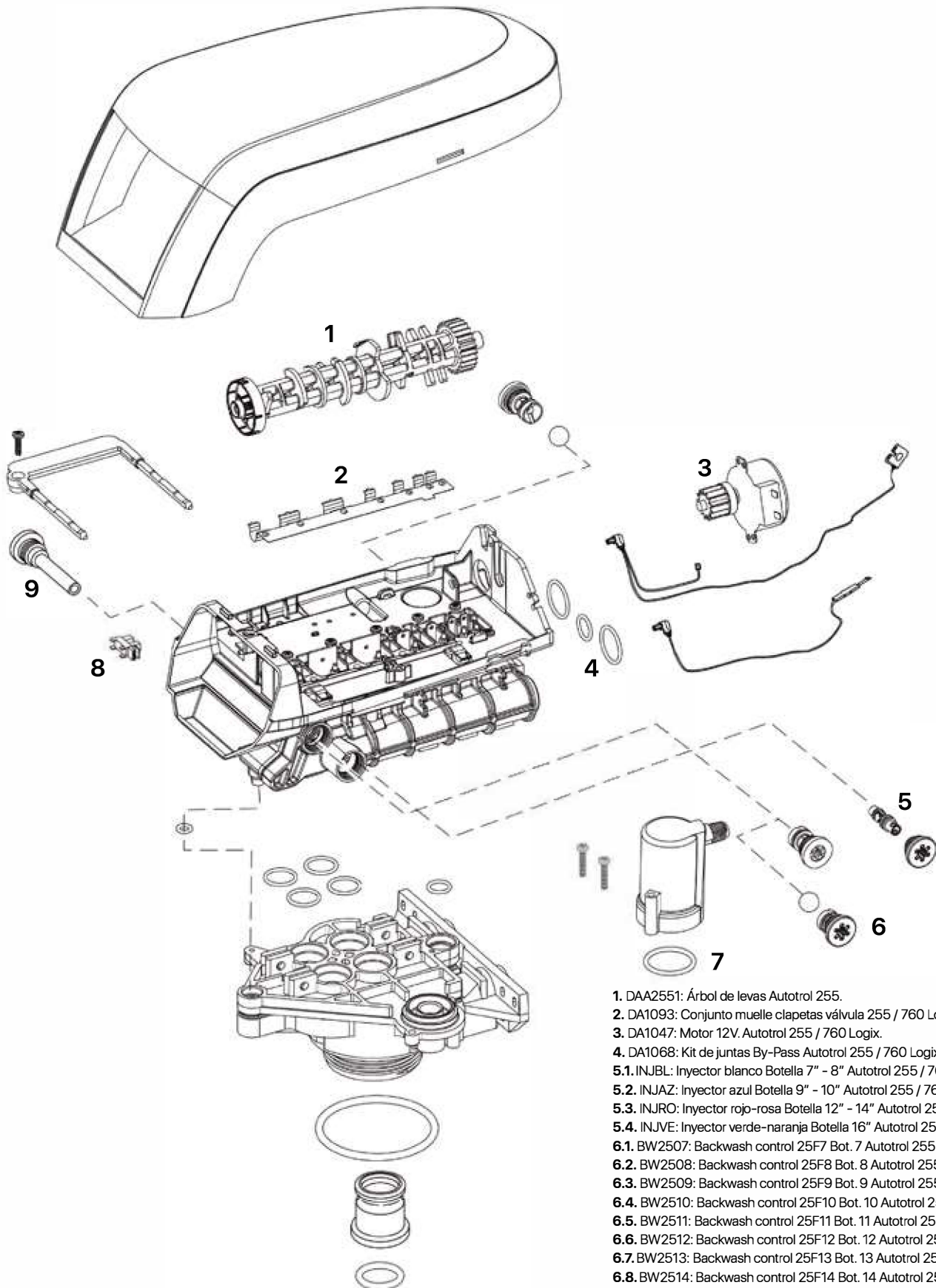
Ref.	Descripción / Description
DAM2551	Muelle clapeta para válvula Autotrol 255 Spring clapper for Autotrol 255 valve
DA1050	Juego de clapetas para válvula Autotrol 255 Clapper set for Autotrol 255 valve
DA1093	Conjunto muelle clapetas para válvula Autotrol 255 Spring clapper set for Autotrol 255 valve



*Para más información sobre otros modelos de válvulas de la serie Autotrol o accesorios, consulte con nuestro departamento comercial.



DESPIECE DE UNA VÁLVULA AUTOTROL 255/760 LOGIX:



1. DAA2551: Árbol de levas Autotrol 255.
2. DA1093: Conjunto muelle clapetas válvula 255 / 760 Logix.
3. DA1047: Motor 12V. Autotrol 255 / 760 Logix.
4. DA1068: Kit de juntas By-Pass Autotrol 255 / 760 Logix.
- 5.1. INJBL: Inyector blanco Botella 7" - 8" Autotrol 255 / 760 Logix.
- 5.2. INJAZ: Inyector azul Botella 9" - 10" Autotrol 255 / 760 Logix.
- 5.3. INJRO: Inyector rojo-rosa Botella 12" - 14" Autotrol 255 / 760 Logix.
- 5.4. INJVE: Inyector verde-naranja Botella 16" Autotrol 255 / 760 Logix.
- 6.1. BW2507: Backwash control 25F7 Bot. 7 Autotrol 255 / 760 Logix.
- 6.2. BW2508: Backwash control 25F8 Bot. 8 Autotrol 255 / 760 Logix.
- 6.3. BW2509: Backwash control 25F9 Bot. 9 Autotrol 255 / 760 Logix.
- 6.4. BW2510: Backwash control 25F10 Bot. 10 Autotrol 255 / 760 Logix.
- 6.5. BW2511: Backwash control 25F11 Bot. 11 Autotrol 255 / 760 Logix.
- 6.6. BW2512: Backwash control 25F12 Bot. 12 Autotrol 255 / 760 Logix.
- 6.7. BW2513: Backwash control 25F13 Bot. 13 Autotrol 255 / 760 Logix.
- 6.8. BW2514: Backwash control 25F14 Bot. 14 Autotrol 255 / 760 Logix.
7. DA1076: Base anti-aire válvula Autotrol 255 / 760 Logix.
8. DA1044: Foto célula GE válvula Autotrol 255 / 760 Logix.
9. DAF2551: Filtro válvula 255.

Accesorios de la serie Hydro / Hydro accessories

Válvulas Hydro digital / Digital Hydro valves

Ref.	Descripción / Description	Caudal max. / Max. flow
DA1128	Válvula Hydro digital de 1" (noryl) Digital Hydro valve 1" (noryl)	4,40 m³/h
DA1136	Válvula Hydro volumétrica de 1½" (latón) Volumetric Hydro valve 1½" (brass)	11,60 m³/h

Hydro
válvulas



Válvula Hydro mecánica / Mechanic Hydro valves

Ref.	Descripción / Description	Caudal max. / Max. flow
DA1129	Válvula Hydro mecánica de 1" (noryl) - 8 m³ Mechanic Hydro valve 1" (noryl)	4,50 m³/h



By-pass Hydro / Hydro By-pass

Ref.	Descripción / Description
BY1010	By-pass para válvulas Hydro de 1" By-Pass for Hydro valves with 1"

Kit juntas y separadores pistón / Seals and separator piston kit

Ref.	Descripción / Description
DA5608	Kit juntas y separadores pistón Seals and separator piston kit
DA5601	Pistón Hydro / Fleck 5600 (cocorriente) Piston Hydro / Fleck 5600 (Upflow)
JU5602	Junta cuello interno válvulas de 1" Hydro / Fleck 5600 Hydro / Fleck 5600 valve 1" inner neck gasket
DA1102	Junta cuello externo válvulas de 1" Hydro / Fleck 5600 Hydro / Fleck 5600 valve 1" external neck gasket



Yocke / Yocke

Ref.	Descripción / Description
RO2061	Yocke (noryl) de 1" hembra para válvulas Fleck 5000 / 5600 / 2510 / 9000 / 9100 Noryl yoke 1" female for Fleck 5000 / 5600 / 2510 / 9000 / 9100



Contadores / Meters

Ref.	Descripción / Description
DA5606	Contador válvulas Hydro digital / Fleck 5600 SXT Fleck 5600 SXT / digital Hydro counter valve
DA1069	Contador válvulas 1" Hydro mecánica / Fleck mecánicas hasta 8 m³ Mechanic Hydro / Fleck mechanical 1" valves counters up to 8 m³
DA1165	Contador Fleck 5600 / 9000 / 9100 / Hydro mecánica de 1" · 40 m³ Mechanical meter Fleck 5600 / 9000 / 9100 / Hydro 1" · 40 m³



Motores / Engines

Ref.	Descripción / Description
DA1073	Motor reductor 220V / 50Hz válvulas Hydro digital / Fleck 5600 Geared motor 220V / 50Hz valves Hydro digital / Fleck 5600



Accesorios de la serie Siata / Siata accessories

Válvulas Siata / Siata valves

SIATA

Ref.	Descripción / Description	Caudal max. / Max. flow
DA1321	Válvula Siata 132A de 1" (noryl) Siata 132A valve 1" (noryl)	7,00 m³/h
DA1301	Válvula Siata 360 de 2" / 3" (noryl) Siata 360 valve 2" / 3" (noryl)	43,00 m³/h
DA1307	Válvula neumática de 1½" / 2" (noryl) Neumatic valve 1½" / 2" (noryl)	21,00 m³/h



Bridas y programadores / Flange and programmers

Ref.	Descripción / Description	Caudal max. / Max. flow
DA1302	Brida de 63 mm para válvula Siata 360 Flange 63 mm for SIATA 360 valve	7,00 m³/h
DA1303	Brida de 75 mm para válvula Siata 360 Flange 75 mm for SIATA 360 valve	43,00 m³/h
DA1304	Brida de 90 mm para válvula Siata 360 Flange 90 mm for SIATA 360 valve	21,00 m³/h
DA1305	Programador SFE 2 pilotos Programmer SFE 2 LEDES	
DA1306	Programador Aqua Cubic dúplex 5 pilotos Programmer Aqua Cubic duplex 5 LEDES	



Cañas de aspiración de salmuera / Brine valve

Ref.	Descripción / Description
DA1001	Caña de aspiración de salmuera 1600 para válvulas Fleck / TM / Clack Brine valve with connector 1600. Fleck / TM / Clack valves
DA1040	Caña de aspiración de salmuera 1600 con boya de seguridad Brine valve with connector 1600 with security float valves
DA1137	Caña de aspiración de salmuera 1600 con boya 1,16 m Brine valve with connector 1600 with float 1,16 m
DA1041	Caña de aspiración de salmuera 1700 para válvulas de 2" (conexión tubo DA1020) Brine valve with connector 1700 for 2" valves (pipe connection DA1020)
DA1020	Tubo de 3/8" para caña de aspiración de salmuera 1600 transparente Tube 3/8" for brine valve with connector 1600 clear
DA1079	Tubo de ½" para caña de aspiración de salmuera 1700 transparente Tube ½" for brine valve with connector 1700 clear



Tubos distribuidores con crepina / Central tube with distributor

Ref.	Descripción / Description
DA1004	Tubo distribuidor con crepina de 1" · 1,40m Central tube with distributor 1" · 1,40m
DA1024	Tubo distribuidor con crepina inferior de 1" · 1,95m Central tube with bottom distributor 1" 1,95m
DA1018	Tubo distribuidor con crepina y tubo para válvulas de 1½" y 2" · 1,80m · Tubo de 50 mm Central tube with distributor and tube for 1½" and 2" valves · 1,80m · tube 50mm



Crepinas / Distributor

Ref.	Descripción / Description
DA1028	Crepina superior de 1" para Fleck 2510 / 5600 / 9000 / 9100 · Autotrol 255 · TM · Clack Top distributor 1" for Fleck 2510 / 5600 / 9000 / 9100 · Autotrol 255 · TM · Clack valves



Accesorios de la serie Clack / Clack accessories Válvulas Clack / Clack valves

Clack™

Ref.	Descripción / Description	Caudal max. / Max. flow
CLAV01	Válvula Clack CI simplex contracorriente de 1" (noryl) Clack CI simplex valve upflow 1" (noryl)	6,70 m³/h
CLA100	Válvula Clack CI dúplex contracorriente de 1" (noryl) Clack CI duplex valve upflow 1" (noryl)	6,70 m³/h
CLAV03	Válvula Clack CI simplex de 1½" (noryl) Clack CI simplex 1½" valve (noryl)	7,75 m³/h
CLA114	Válvula Clack CI dúplex de 1½" (noryl) Clack CI duplex 1½" valve (noryl)	7,75 m³/h
CLAV02	Válvula Clack CI simplex de 1½" (latón) Clack CI simplex 1½" valve (brass)	13,70 m³/h
CLA112	Válvula Clack CI dúplex de 1½" (latón) Clack CI duplex 1½" valve (brass)	13,70 m³/h
CLA203	Válvula Clack CI de 2" Clack CI 2" valve	26,10 m³/h
CLAV06	Válvula Clack TWIN de 1" Clack TWIN 1" valve	6,00 m³/h
CLAV10	Válvula Clack TWIN de 1" contracorriente Clack TWIN 1" valve upflow	6,00 m³/h



By-pass y conectores / By-pass and connectors

Ref.	Descripción / Description
BY1002	By-pass noryl para válvula Clack CI By- Pass noryl for Clack CI valve
DA1055	Adaptador By-pass vertical para válvula Clack CI By- Pass vertical adapter for Clack CI valve
DA1067	Juego conectores de plástico de 1" BSPT macho para válvula Clack CI Plastic connectors set 1" BSPT male for Clack CI valve
DA1088	Juego conectores de plástico de 1½" BSPT macho para válvula Clack CI Plastic connectors set 1½" BSPT male for Clack CI valve



Accesorios varios / Accessories

Ref.	Descripción / Description
DA1037	Micro auxiliar Clack Auxiliary micro Clack
CLAV05	Válvula de corte 2 vías para Clack CI de 1" - 1½" Cut off valve with 2 ways for Clack CI de 1" - 1½"
CLA004	Kit juntas y espaciadores para Clack 1" Seals and spacer kit Clack 1"
CLA005	Kit juntas y espaciadores para Clack 1½" - 1¼" Seals and spacer kit Clack 1½" - 1¼"
CLA006	Kit juntas y espaciadores para Clack 2" Seals and spacer kit Clack 2"
DA1107	Transformador Clack 1" 220V-12V Transformer for Clack 1" 220-12V
DA1113	Contador / turbina + cable válvula Clack Meter / turbine + cable Clack valve
DA1116	Micro auxiliar Clack 2" Auxiliary micro Clack 2"
DA1131	Placa electrónica válvula Clack CI Electronic board for Clack CI valve
DA1117	Válvula motorizada MAV 3 vías Clack 1" MAV 3 ways Clack 1" valve

